

# MO-6704DA, 6714DA, 6716DA

**取扱説明書**  
**BETRIEBSANLEITUNG**  
**MANUAL DE INSTRUCCIONES**  
**使用说明书**

**INSTRUCTION MANUAL**  
**MANUEL D'UTILISATION**  
**MANUALE D'ISTRUZIONI**  
**KULLANMA KILAVUZU**




注意：	このたびは、当社の製品をお買い上げいただきましてありがとうございました。 安全に使用していただくために、使用前に必ずこの取扱説明書をお読みください。 また、いつでもすぐに読めるように、この取扱説明書を保管してください。
NOTE：	Read safety instructions carefully and understand them before using. Retain this Instruction Manual for future reference.
HINWEIS：	Lesen Sie die Sicherheitsanweisungen aufmerksam durch, um sich mit ihnen vertraut zu machen, bevor Sie diese Maschine in Betrieb nehmen. Bewahren Sie diese Bedienungsanleitung für spätere Bezugnahme auf.
NOTE：	Avant d'utiliser la machine, lire attentivement toutes les consignes de sécurité. Conserver ce manuel pour pouvoir le consulter en cas de besoin.
NOTA：	Antes de comenzar a usar esta máquina lea con detención hasta comprender todas las instrucciones de seguridad. Conserve este Manual de instrucciones a mano para futuras consultas.
NOTA：	Leggere attentamente e comprendere tutte le istruzioni per la sicurezza prima di iniziare l'uso di questa macchina. Conservare questo Manuale d'Istruzioni per pronto riferimento.
注意：	为了安全地使用，请您在使用之前一定阅读本使用说明书。 另外，请您注意保管本使用说明书，以便随时查阅。
NOT:	Güvenlik talimatını dikkatle okuyun ve makineyi kullanmadan önce tümüyle öğrenin. Gelecekte de yararlanmak için, bu kullanma kılavuzunu muhafaza edin.

# 安全にご使用していただくために











ミシン、自動機、付帯装置（以下機械と言う）は、縫製作業上やむをえず機械の可動部品の近くで作業するため、可動部に接触してしまう可能性が常に存在していますので、実際にご使用されるオペレータの方および、保守、修理等をされる保全の方は、事前に以下の「安全についての注意事項」を熟読されて、十分理解された上でご使用ください。この「安全についての注意事項」に書かれている内容は、お客様が購入された商品の仕様には含まれない項目も記載されています。

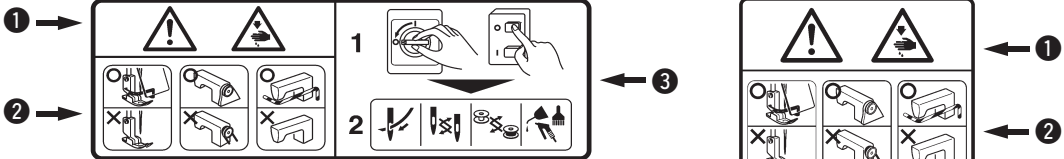
なお、取扱説明書および、製品の警告ラベルを十分理解していただくために、警告表示を以下のように使い分けております。これらの内容を十分に理解し、指示を守ってください。


## (I) 危険の水準の説明

 <b>危険</b>	機械操作時、保守時、当事者、第3者が取り扱いを誤ったり、その状況を回避しない場合、死亡または、重傷を招く差し迫った危険のあるところ。
 <b>警告</b>	機械操作時、保守時、当事者、第3者が取り扱いを誤ったり、その状況を回避しない場合、死亡または、重傷を招く潜在的可能性のあるところ。
 <b>注意</b>	機械操作時、保守時、当事者、第3者が取り扱いを誤ったり、その状況を回避しない場合、中・軽傷害を招くおそれのあるところ。

## (II) 警告絵表示および表示ラベルの説明

警告絵表示		運動部に触れて、怪我をする恐れがあります。	警告絵表示		作業時にミシンを持つと、手を怪我する恐れがあります。
		高電圧部に触れて、感電の恐れがあります。			ベルトに巻き込まれ、怪我をする恐れがあります。
		高温部に触れて、ヤケドの恐れがあります。			ボタンキャリアに触れて、怪我をする恐れがあります。
		レーザー光を直接目視すると、目に障害を及ぼす恐れがあります。	指示ラベル		正しい回転方向を指示しています。
		ミシンと頭部が、接触する恐れがあります。			アース線の接続を指示しています。

警告ラベル		
	<p>① ・ 中・軽傷害、重傷、死亡を招く恐れがあります。 ・ 運動部に触れて、怪我をする恐れがあります。</p> <p>② ・ 安全ガードを付けて縫製作業をすること。 ・ 安全カバーを付けて縫製作業をすること。 ・ 安全保護装置を付けて縫製作業をすること。</p> <p>③ ・ 電源を切ってから、「糸通し」、「針の交換」、「ボビンの交換」、「給油や掃除」をすること。</p>	

電撃危険ラベル		<p><b>危険</b></p> <p>高電圧部分に触れて、大けがをすることがある。 電源を切って、5分以上たってからカバーをはずすこと。</p>	<p><b>DANGER</b></p> <p>Hazardous voltage will cause injury. Turn off main switch and unplug power cord and wait at least 5 minutes before opening this cover.</p>
---------	---	---	--

## 安全についての注意事項

事故とは：人身並びに財産に損害を与えることをいう。

### ⚠ 危険

1. 感電事故防止のため、電装ボックスを開ける必要がある場合は、電源を切り、念のため5分以上経過してから蓋を開けてください。

### ⚠ 注意

#### 基本的注意事項

1. ご使用される前に取扱説明書および、付属に入っている全ての説明書類を必ずお読みください。また、いつでもすぐに読めるように、この取扱説明書を大切に保存してください。
2. 本項に書かれている内容は、購入された機械の仕様に含まれていない項目も記載されています。
3. 針折れによる事故防止のため、安全眼鏡を着用してください。
4. 心臓用ペースメーカーをお使いの方は専門医師とよくご相談のうえお使いください。

#### 安全装置、警告ラベル

1. 安全装置の欠落による事故防止のため、この機械を操作する際は、安全装置が所定の位置に正しく取り付けられ正常に機能することを確認してから操作してください。安全装置については、vi 頁を参照してください。
2. 人身事故防止のため、安全装置を外した場合は、必ず元の位置に取り付け、正常に機能することを確認してください。
3. 人身事故防止のため、機械に貼り付けてある警告ラベルは、常にはっきり見えるようにしておいてください。剥がれたり汚損した場合、新しいラベルと交換してください。

#### 用途、改造

1. 人身事故防止のため、この機械は、本来の用途および取扱説明書に規定された使用方法以外には使用しないでください。用途以外の使用に対しては、当社は責任を負いません。
2. 人身事故防止のため、機械には、改造等を加えないでください。改造によって起きた事故に対しては、当社は責任を負いません。

#### 教育訓練

1. 不慣れによる事故防止のため、この機械の操作についての教育、並びに、安全に作業を行うための教育を雇用者から受け、適性な知識と操作技能を有するオペレータのみが、この機械をご使用ください。そのため雇用者は、事前にオペレータの教育訓練の計画を立案し、実施することが必要です。

#### 電源を切らなければならない事項

電源を切るとは：電源スイッチを切ってから、電源プラグをコンセントから抜くことを言う。以下同じ

1. 人身事故防止のため、異常、故障が認められた時、停電の時は直ちに電源を切ってください。
2. 機械の不意の起動による事故防止のため、次のような時は、必ず電源を切ってから行ってください。特にクラッチモータを使用している場合は電源を切った後、完全に止まっていることを確認してから作業を行ってください。
  - 2-1. たとえば、針、ルーパ、スプレッター等の糸通し部品へ糸通しする時や、ボビンを交換する時。
  - 2-2. たとえば、機械を構成する全ての部品の交換、または調整する時。
  - 2-3. たとえば、点検、修理、清掃する時や、機械から離れる時。
3. 感電、漏電、火災事故防止のため、電源プラグを抜く時は、コードではなくプラグを持って抜いてください。
4. ミシンが作業の合間に放置されている時は必ず電源を切ってください。
5. 電装部品損壊による事故を防ぐため、停電した時は、必ず電源を切ってください。

### 各使用段階に於ける注意事項

#### 運 搬

1. 人身事故防止のため、機械の持ち上げ、移動は機械質量を踏まえ、安全を確保した方法で行ってください。なお機械質量については取扱説明書本文をご確認ください。

2. 人身事故防止のため、持ち上げ、移動の際は転倒、落下等を起こさないよう十分安全策をとってください。
3. 予期せぬ事故や落下事故、機械の破損防止のため開梱した機械を再梱包して運搬することはおやめください。

#### 開 梱

1. 人身事故防止のため、開梱は上から順序よく行ってください。木枠梱包の場合は、特に釘には十分注意してください。また、釘は板から抜き取ってください。
2. 人身事故防止のため、機械は重心位置を確かめて、慎重に取り出してください。

#### 据え付け

##### (I) テーブル、脚

1. 人身事故防止のため、テーブル、脚は、純正部品を使用してください。やむをえず、非純正部品を使用する場合は、機械の重量、運転時の反力に十分耐え得るテーブル、脚を使用してください。
2. 人身事故防止のため、脚にキャスタを付ける場合、十分な強度をもったロック付きキャスタを使用し、機械の操作中や保守、点検、修理のときに機械が動かないようにロックしてください。

##### (II) ケーブル、配線

1. 感電、漏電、火災事故防止のため、ケーブルは使用中無理な力が加わらないようにしてください。また、Vベルト等の運転部近くにケーブル配線する時は、30mm以上の間隔をとって配線してください。
2. 感電、漏電、火災事故防止のため、タコ足配線はしないでください。
3. 感電、漏電、火災事故防止のため、コネクタは確実に固定してください。また、コネクタを抜く時は、コネクタ部を持って抜いてください。

##### (III) 接地

1. 漏電、絶縁耐圧による事故防止のため、電源プラグは電気の専門知識を有する人に、適性なプラグを取り付けてもらってください。また、電源プラグは必ず接地されたコンセントに接続してください。
2. 漏電による事故防止のため、アース線は必ず接地してください。

##### (IV) モータ

1. 焼損による事故防止のため、モータは指定された定格モータ（純正品）を使用してください。
2. 市販クラッチモータを使用する際は、Vベルトへの巻き込まれ事故防止のため、巻き込み防止付きプーリカバーが付いたクラッチモータを選定してください。

#### 操 作 前

1. 人身事故防止のため、電源を投入する前に、コネクタ、ケーブル類に損傷、脱落、ゆるみ等がないことを確認してください。
2. 人身事故防止のため、運動部分に手を入れないでください。また、プーリの回転方向が矢印と一致しているか、確認してください。
3. キャスタ付き脚卓を使用の場合、不意の起動による事故防止のため、キャスタをロックするか、アジャスタ付きの時は、アジャスタで脚を固定してください。

#### 操 作 中

1. 巻き込みによる人身事故防止のため、機械操作中ははずみ車、手元プーリ、モータなどの動く部分に指、頭髪、衣類を近づけたり、物を置かないでください。
2. 人身事故防止のため、電源を入れる時、また機械操作中は針の付近や、天びんカバー内に指を入れないでください。
3. ミシンは高速で回転しています。手への損傷防止のため、操作中はルーパ、スプレッダ、針棒、釜、布切りメスなどの動く部分へ絶対に手を近づけないでください。また、糸交換の時は電源を切り、ミシンおよびモータが完全に停止したことを確認してください。
4. 人身事故防止のため、機械をテーブルから外す時、また元の位置へ戻す時、指等をはさまれないように注意してください。
5. 不意の起動による事故防止のため、ベルトカバーおよび、Vベルトを外す時は電源を切り、ミシンおよびモータが完全に停止したことを確認してください。
6. サーボモータをご使用の場合は、機械停止中はモータ音がしません。不意の起動による事故防止のため、電源の切り忘れに注意してください。

7. 過熱による火災事故を防ぐため、モータ電源ボックスの冷却口をふさいで使用することはやめてください。

#### 給油

1. 機械の給油箇所には JUKI 純正オイル、JUKI 純正グリスを使用してください。
2. 炎症、カブレを防ぐため、目や身体に油が付着した時は直ちに洗浄してください。
3. 下痢、嘔吐を防ぐため、誤って飲み込んだ場合、直ちに医師の診断を受けてください。

#### 保守

1. 不慣れによる事故防止のため、修理、調整は機械を熟知した保全技術者が取扱説明書の指示範囲で行ってください。また、部品交換の際は、当社純正部品を使ってください。不適切な修理・調整および非純正部品使用による事故に対しては、当社は責任を負いません。
2. 不慣れによる事故や、感電事故防止のため、電気関係の修理、保全（含む配線）は電気の専門知識の有る人、または当社、販売店の技術者に依頼してください。
3. 不意の起動による事故防止のため、エアシリンダ等の空気圧を使用している機械の修理や保全を行う時は、空気の供給源のパイプを外し、残留している空気を放出してから行ってください。
4. 人身事故防止のため、修理調整・部品交換等の作業後は、ねじ・ナット等がゆるんでいないことを確認してください。
5. 機械の使用期間中は、定期的に清掃を行ってください。この際、不意の起動による事故防止のため、必ず電源を切り、ミシンおよびモータが完全に停止したことを確認してから行ってください。
6. 保守、点検、修理の作業のときは、必ず電源を切り、ミシンおよびモータが完全に停止したことを確認してから行ってください。（クラッチモータの場合、電源を切った後もモータは惰性でしばらく回り続けますので注意してください。）
7. 人身事故防止のため、修理・調整した結果、正常に操作できない場合は直ちに操作を中止し、当社または販売店に連絡し、修理依頼してください。
8. 人身事故防止のため、ヒューズが切れた時は、必ず電源を切り、ヒューズ切れの原因を取り除いてから、同一容量のヒューズと交換してください。
9. モータの火災事故防止のため、ファンの通気口の清掃および配線周りの点検を定期的に行ってください。

#### 使用環境

1. 誤動作による事故防止のため、高周波ウエルダ等強いノイズ源（電磁波）から影響を受けない環境下で使用してください。
2. 誤動作による事故防止のため、定格電圧±10%を超える所では使用しないでください。
3. 誤動作による事故防止のため、エアシリンダ等の空気圧を使用している装置は、指定の圧力を確認してから使用してください。
4. 安全にお使いいただくために、下記環境下でお使いください。  
動作時露気温度 5℃～35℃  
動作時 相対湿度 35%～85%
5. 電装部品損壊・誤動作による事故防止のため、寒いところから急に暖かいところなど環境が変わった時、結露が生じることがありますので、十分に水滴の心配がなくなってから電源を入れてください。
6. 電装部品損壊・誤動作による事故防止のため、雷が発生している時は安全のため作業をやめ、電源プラグを抜いてください。
7. 電波状態によっては、近くのテレビ、ラジオに雑音を与えることがあります。この場合には、少しミシンより離してご使用ください。
8. 「作業環境の騒音値が 85dB 以上 90dB 未満」に該当する環境にて仕事に従事する作業員に対しては、健康被害を受けないよう必要に応じ、防音保護具を使用させる等の処置をお取りください。また、「作業環境の騒音値が 90dB 以上」に該当する環境にて仕事に従事する作業員に対しては、健康被害を受けないよう必ず防音保護具を使用させるとともに、防音保護具の使用について、作業員の見やすい場所に掲示するようお願いします。
9. 製品や梱包の廃棄、使用済みの潤滑油などの処理は、各国の法令に従って適正に行ってください。

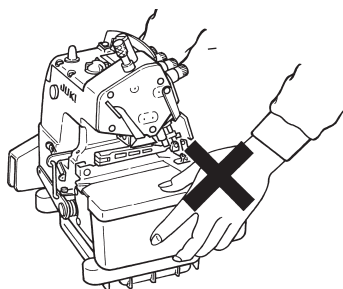
# MO-6704DA,6714DA,6716DA をより安全にお使いいただくための注意事項



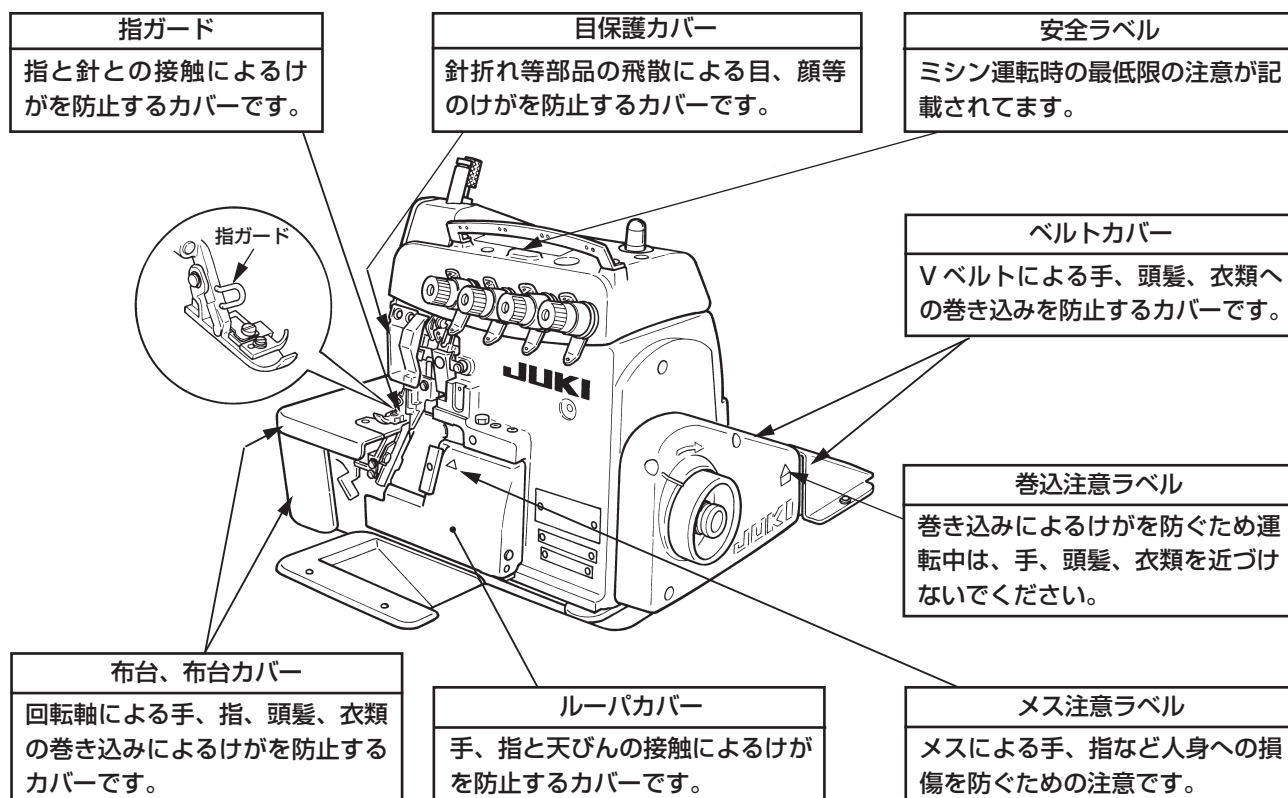
1. 感電による事故防止ため、電源を入れたままでモータ電装ボックスのふたを開けたり、電装ボックス内の部品に触れないでください。



1. 人身事故防止のため、ベルトカバー、目保護カバー等安全装置は外した状態で運転しないでください。
2. 巻き込みによる人身事故防止のため、モータプリーカバー付きのモータを使用してください。
3. 感電による事故防止のため、電源アース線を外した状態でミシンを運転しないでください。
4. 巻き込みによる人身事故防止のため、ミシン運転中ははずみ車、V ベルト、モータ付近に指、頭髮、衣類を近づけたり、物を置かないでください。
5. 人身事故防止のため、電源を入れる時、またミシン運転中は布切りメスおよび針の付近に指を入れないでください。
6. 人身事故防止のため、ミシン運転中に目保護カバー内に指を入れないでください。
7. 感電・漏電、火災事故防止のため、電源プラグ挿抜の際は、事前に電源を切り、コードではなく電源プラグを持って挿抜してください。
8. 不意の起動による人身事故防止のため、本機から離れる場合は、必ず電源を切ってください。
9. 不意の起動による人身事故防止のため、停電した時は、必ず電源を切ってください。
10. 不意の起動による人身事故防止のため、ベルトカバー、モータプリーカバーおよび、V ベルトを外す時は電源を切って、起動ペダルを踏んでもミシンが動かないことを確かめてから外してください。
11. 不意の起動による人身事故防止のため、ミシンの点検や調整、掃除、糸通し、針の交換等をする時は、必ず電源を切って、起動ペダルを踏んでもミシンが動かないことを確かめてから行ってください。
12. ミシン落下による人身事故防止のため、ミシン運搬時に布台カバーを持たないでください。布台カバーを持ちますと、カバーが開いたり、こわれて足元へ落ちけがをします。
13. 本製品は精密機器のため、水や油をかけたり、落下させるなどの衝撃を与えないように、取扱いには十分注意してください。



## 安全装置と警告ラベルについて



### ⚠ 注意

なお、取扱説明書では説明の都合上「目保護カバー」や「指ガード」などの安全装置を省いて図示している場合がありますので、あらかじめご了承ください。  
実際の使用にあたっては、これら安全装置を絶対に外さないでください。

# TO ENSURE SAFE USE OF YOUR SEWING MACHINE

For the sewing machine, automatic machine and ancillary devices (hereinafter collectively referred to as "machine"), it is inevitable to conduct sewing work near moving parts of the machine. This means that there is always a possibility of unintentionally coming in contact with the moving parts. Operators who actually operate the machine and maintenance personnel who are involved in maintenance and repair of the machine are strongly recommended to carefully read to fully understand the following **Safety precautions** before using/maintaining the machine. The content of the **Safety precautions** includes items which are not contained in the specifications of your product.

The risk indications are classified into the following three different categories to help understand the meaning of the labels. Be sure to fully understand the following description and strictly observe the instructions.

## ( I ) Explanation of risk levels

	<b>DANGER :</b> This indication is given where there is an immediate danger of death or serious injury if the person in charge or any third party mishandles the machine or does not avoid the dangerous situation when operating or maintaining the machine.
	<b>WARNING :</b> This indication is given where there is a potentiality for death or serious injury if the person in charge or any third party mishandles the machine or does not avoid the dangerous situation when operating or maintaining the machine.
	<b>CAUTION :</b> This indication is given where there is a danger of medium to minor injury if the person in charge or any third party mishandles the machine or does not avoid the dangerous situation when operating or maintaining the machine.
	Items requiring special attention

## ( II ) Explanation of pictorial warning indications and warning labels

Pictorial warning indication		There is a risk of injury if contacting a moving section.	Pictorial warning indication		Be aware that holding the sewing machine during operation can hurt your hands.
		There is a risk of electrical shock if contacting a high-voltage section.			There is a risk of entanglement in the belt resulting in injury.
		There is a risk of a burn if contacting a high-temperature section.			There is a risk of injury if you touch the button carrier.
		Be aware that eye deficiency can be caused by looking directly at the laser beam.	Indication label		The correct direction is indicated.
		There is a risk of contact between your head and the sewing machine.			Connection of a earth cable is indicated.

Warning label		<p>① • There is the possibility that slight to serious injury or death may be caused.</p> <p>• There is the possibility that injury may be caused by touching moving part.</p> <p>② • To perform sewing work with safety guard.</p> <p>• To perform sewing work with safety cover.</p> <p>• To perform sewing work with safety protection device.</p> <p>③ • Be sure to turn the power OFF before carrying out "machine-head threading," "needle changing," "bobbin changing" or "oiling and cleaning."</p>
---------------	--	---

Electrical-shock danger label		<p><b>危険</b></p> <p>高電圧部分に触れて、大けがをすることがある。 電源を切って、5分以上たってからカバーをはずすこと。</p>	<p><b>DANGER</b></p> <p>Hazardous voltage will cause injury. Turn off main switch and unplug power cord and wait at least 5 minutes before opening this cover.</p>
-------------------------------	--	---	--



# **SAFETY PRECAUTIONS**

Accident means "to cause personal injury or death or damage to property."



## **DANGER**

1. When it is necessary to open the control box containing electrical parts, be sure to turn the power off and wait for five minutes or more before opening the cover in order to prevent accident leading to electrical shock.



## **CAUTION**

### **Basic precaution**

1. Be sure to read the instruction manual and other explanatory documents supplied with accessories of the machine before using the machine. Carefully keep the instruction manual and the explanatory documents at hand for quick reference.
2. The content of this section includes items which are not contained in the specifications of your product.
3. Be sure to wear safety goggles to protect against accident caused by needle breakage.
4. Those who use a heart pacer have to use the machine after consultation with a medical specialist.

### **Safety devices and warning labels**

1. Be sure to operate the machine after verifying that safety device(s) is correctly installed in place and works normally in order to prevent accident caused by lack of the device(s).
2. If any of the safety devices is removed, be sure to replace it and verify that it works normally in order to prevent accident that can result in personal injury or death.
3. Be sure to keep the warning labels adhered on the machine clearly visible in order to prevent accident that can result in personal injury or death. If any of the labels has stained or come unstuck, be sure to change it with a new one.

### **Application and modification**

1. Never use the machine for any application other than its intended one and in any manner other than that prescribed in the instruction manual in order to prevent accident that can result in personal injury or death. JUKI assumes no responsibility for damages or personal injury or death resulting from the use of the machine for any application other than the intended one.
2. Never modify and alter the machine in order to prevent accident that can result in personal injury or death. JUKI assumes no responsibility for damages or personal injury or death resulting from the machine which has been modified or altered.

### **Education and training**

1. In order to prevent accident resulting from unfamiliarity with the machine, the machine has to be used only by the operator who has been trained/educated by the employer with respect to the machine operation and how to operate the machine with safety to acquire adequate knowledge and operation skill. To ensure the above, the employer has to establish an education/training plan for the operators and educate/train them beforehand.

### **Items for which the power to the machine has to be turned off**

Turning the power off: Turning the power switch off, then removing the power plug from the outlet. This applies to the following.

1. Be sure to immediately turn the power off if any abnormality or failure is found or in the case of power failure in order to protect against accident that can result in personal injury or death.
2. To protect against accident resulting from abrupt start of the machine, be sure to carry out the following operations after turning the power off. For the machine incorporating a clutch motor, in particular, be sure to carry out the following operations after turning the power off and verifying that the machine stops completely.
  - 2-1. For example, threading the parts such as the needle, looper, spreader etc. which have to be threaded, or changing the bobbin.
  - 2-2. For example, changing or adjusting all component parts of the machine.
  - 2-3. For example, when inspecting, repairing or cleaning the machine or leaving the machine.
3. Be sure to remove the power plug by holding the plug section instead of the cord section in order to prevent electrical-shock, earth-leakage or fire accident.
4. Be sure to turn the power off whenever the machine is left unattended between works.
5. Be sure to turn the power off in the case of power failure in order to prevent accident resulting of breakage of electrical components.

## **PRECAUTIONS TO BE TAKEN IN VARIOUS OPERATION STAGES**

### **Transportation**

1. Be sure to lift and move the machine in a safe manner taking the machine weight in consideration. Refer to the text of the instruction manual for the mass of the machine.

2. Be sure to take sufficient safety measures to prevent falling or dropping before lifting or moving the machine in order to protect against accident that can result in personal injury or death.
3. Once the machine has been unpacked, never re-pack it for transportation to protect the machine against breakage resulting from unexpected accident or dropping.

#### **Unpacking**

1. Be sure to unpack the machine in the prescribed order in order to prevent accident that can result in personal injury or death. In the case the machine is crated, in particular, be sure to carefully check nails. The nails have to be removed.
2. Be sure to check the machine for the position of its center of gravity and take it out from the package carefully in order to prevent accident that can result in personal injury or death.

#### **Installation**

##### **( I ) Table and table stand**

1. Be sure to use JUKI genuine table and table stand in order to prevent accident that can result in personal injury or death. If it is inevitable to use a table and table stand which are not JUKI genuine ones, select the table and table stand which are able to support the machine weight and reaction force during operation.
2. If casters are fitted to the table stand, be sure to use the casters with a locking mechanism and lock them to secure the machine during the operation, maintenance, inspection and repair in order to prevent accident that can result in personal injury or death.

##### **( II ) Cable and wiring**

1. Be sure to prevent an extra force from being applied to the cable during the use in order to prevent electrical-shock, earth-leakage or fire accident. In addition, if it is necessary to cable near the operating section such as the V-belt, be sure to provide a space of 30 mm or more between the operating section and the cable.
2. Be sure to avoid starburst connection in order to prevent electrical-shock, earth-leakage or fire accident.
3. Be sure to securely connect the connectors in order to prevent electrical-shock, earth-leakage or fire accident. In addition, be sure to remove the connector while holding its connector section.

##### **( III ) Grounding**

1. Be sure to have an electrical expert install an appropriate power plug in order to prevent accident caused by earth-leakage or dielectric strength voltage fault. In addition, be sure to connect the power plug to the grounded outlet without exceptions.
2. Be sure to ground the earth cable in order to prevent accident caused by earth leakage.

##### **( IV ) Motor**

1. Be sure to use the specified rated motor (JUKI genuine product) in order to prevent accident caused by burnout.
2. If a commercially available clutch motor is used with the machine, be sure to select one with an entanglement preventive pulley cover in order to protect against being entangled by the V-belt.

#### **Before operation**

1. Be sure to make sure that the connectors and cables are free from damage, dropout and looseness before turning the power on in order to prevent accident resulting in personal injury or death.
2. Never put your hand into the moving sections of the machine in order to prevent accident that can result in personal injury or death.  
In addition, check to be sure that the direction of rotation of the pulley agrees with the arrow shown on pulley.
3. If the table stand with casters is used, be sure to secure the table stand by locking the casters or with adjusters, if provided, in order to protect against accident caused by abrupt start of the machine.

#### **During operation**

1. Be sure not to put your fingers, hair or clothing close to the moving sections such as the handwheel, hand pulley and motor or place something near those sections while the machine is in operation in order to prevent accident caused by entanglement that can result in personal injury or death.
2. Be sure not to place your fingers near the surround area of the needle or inside the thread take-up lever cover when turning the power on or while the machine is in operation in order to prevent accident that can result in personal injury or death.
3. The machine runs at a high speed. Never bring your hands near the moving sections such as looper, spreader, needle bar, hook and cloth trimming knife during operation in order to protect your hands against injury. In addition, be sure to turn the power off and check to be sure that the machine completely stops before changing the thread.
4. Be careful not to allow your fingers or any other parts of your body to be caught between the machine and table when removing the machine from or replacing it on the table in order to prevent accident that can result in personal injury or death.
5. Be sure to turn the power off and check to be sure that the machine and motor completely stop before removing the belt cover and V-belt in order to prevent accident caused by abrupt start of the machine or motor.
6. If a servomotor is used with the machine, the motor does not produce noise while the machine is at rest. Be sure not to forget to turn the power off in order to prevent accident caused by abrupt start of the motor.
7. Never use the machine with the cooling opening of the motor power box shielded in order to prevent fire accident by overheat.

### Lubrication

1. Be sure to use JUKI genuine oil and JUKI genuine grease to the parts to be lubricated.
2. If the oil adheres on your eye or body, be sure to immediately wash it off in order to prevent inflammation or irritation.
3. If the oil is swallowed unintentionally, be sure to immediately consult a medical doctor in order to prevent diarrhea or vomiting.

### Maintenance

1. In prevention of accident caused by unfamiliarity with the machine, repair and adjustment has to be carried out by a service technician who is thoroughly familiar with the machine within the scope defined in the instruction manual. Be sure to use JUKI genuine parts when replacing any of the machine parts. JUKI assumes no responsibility for any accident caused by improper repair or adjustment or the use of any part other than JUKI genuine one.
2. In prevention of accident caused by unfamiliarity with the machine or electrical-shock accident, be sure to ask an electrical technician of your company or JUKI or distributor in your area for repair and maintenance (including wiring) of electrical components.
3. When carrying out repair or maintenance of the machine which uses air-driven parts such as an air cylinder, be sure to remove the air supply pipe to expel air remaining in the machine beforehand, in order to prevent accident caused by abrupt start of the air-driven parts.
4. Be sure to check that screws and nuts are free from looseness after completion of repair, adjustment and part replacement.
5. Be sure to periodically clean up the machine during its duration of use. Be sure to turn the power off and verify that the machine and motor stop completely before cleaning the machine in order to prevent accident caused by abrupt start of the machine or motor.
6. Be sure to turn the power off and verify that the machine and motor stop completely before carrying out maintenance, inspection or repair of the machine. (For the machine with a clutch motor, the motor will keep running for a while by inertia even after turning the power off. So, be careful.)
7. If the machine cannot be normally operated after repair or adjustment, immediately stop operation and contact JUKI or the distributor in your area for repair in order to prevent accident that can result in personal injury or death.
8. If the fuse has blown, be sure to turn the power off and eliminate the cause of blowing of the fuse and replace the blown fuse with a new one in order to prevent accident that can result in personal injury or death.
9. Be sure to periodically clean up the air vent of the fan and inspect the area around the wiring in order to prevent fire accident of the motor.

### Operating environment

1. Be sure to use the machine under the environment which is not affected by strong noise source (electromagnetic waves) such as a high-frequency welder in order to prevent accident caused by malfunction of the machine.
2. Never operate the machine in any place where the voltage fluctuates by more than "rated voltage  $\pm 10\%$ " in order to prevent accident caused by malfunction of the machine.
3. Be sure to verify that the air-driven device such as an air cylinder operates at the specified air pressure before using it in order to prevent accident caused by malfunction of the machine.
4. To use the machine with safety, be sure to use it under the environment which satisfies the following conditions:  
Ambient temperature during operation 5°C to 35°C  
Relative humidity during operation 35 % to 85 %
5. Dew condensation can occur if bringing the machine suddenly from a cold environment to a warm one. So, be sure to turn the power on after having waited for a sufficient period of time until there is no sign of water droplet in order to prevent accident caused by breakage or malfunction of the electrical components.
6. Be sure to stop operation when lightning flashes for the sake of safety and remove the power plug in order to prevent accident caused by breakage or malfunction of the electrical components.
7. Depending on the radio wave signal condition, the machine may generate noise in the TV or radio. If this occurs, use the TV or radio with kept well away from the machine.
8. In order to ensure the work environment, local laws and regulations in the country where the sewing machine is installed shall be followed.  
In the case the noise control is necessary, an ear protector or other protective gear should be worn according to the applicable laws and regulations.
9. Disposal of products and packages and treatment of used lubricating oil should be carried out properly according to the relevant laws of the country in which the sewing machine is used.

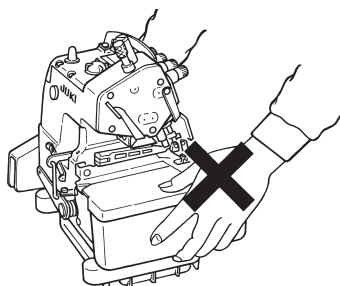
## Precautions to be taken so as to use the MO-6704DA,6714DA,6716DA more safely



1. So as to avoid electric shock hazards, do not open the cover of the electrical box of the motor or touch any part inside the electrical box with the power to the machine turned ON.



1. To prevent possible personal injury, never operate the machine with the belt cover and the eye guard removed.
2. To protect against possible personal injury resulting from being caught in the motor, use a motor that is provided with a motor pulley cover.
3. To avoid electric shock hazards, never operate the machine with the ground wire for the power supply removed.
4. During operation, be careful not to allow your or any other person's head, hands or fingers to come close to the handwheel, V belt and motor so as to prevent possible personal injury that may occur when your hands/fingers are caught in the machine. Also, do not place anything close to them.
5. So as to avoid possible injury to your hands and fingers, do not put any of them near the cloth cutting knife and the needle when turning the power to the machine or while the machine is in operation.
6. To prevent possible injury to your hands and fingers, do not put any of them inside the eye guard while the machine is in operation.
7. To avoid electric shock hazards and accidents arising from damaged electrical components, be sure to turn OFF the power switch before inserting/detaching the power plug.
8. So as to protect against possible personal injury resulting from abrupt start of the machine, make sure to turn OFF the power to the machine when you leave your machine.
9. In the event of a power failure, be sure to turn OFF the power to the machine to protect against possible personal injury resulting from abrupt start of the machine.
10. So as to protect against possible personal injury resulting from abrupt start of the machine, remove the belt cover, motor pulley cover and the V belt after turning OFF the power to the machine and confirming that the sewing machine will not run even by depressing the start pedal.
11. Before inspecting, adjusting or cleaning the machine, threading the machine head or replacing the needle, so as to protect against possible personal injury resulting from abrupt start of the machine, be sure to turn OFF the power to the machine so as to prevent an accident and confirm that the sewing machine will not operate even when depressing the foot pedal of the sewing machine.
12. To protect against personal injury resulting from possible drop of the machine, do not carry your machine by holding the cloth plate cover by hand. Doing so may cause the cover to open or break resulting in drop hazards.
13. Be careful of handling this product so as not to pour water or oil, shock by dropping, and the like since this product is a precision instrument.



Blank lined page for notes.

# ZUR GEWÄHRLEISTUNG DES SICHEREN GEBRAUCHS IHRER NÄHMASCHINE

Für eine Nähmaschine, automatische Maschine und Zusatzvorrichtungen (im Folgenden kollektiv als "Maschine" bezeichnet), ist es unerlässlich, die Näharbeit in der Nähe von beweglichen Teilen der Maschine durchzuführen. Dies bedeutet, dass stets die Möglichkeit besteht, versehentlich mit den beweglichen Teilen in Berührung zu kommen. Daher empfehlen wir dem Bedienungs- und Wartungspersonal, das sich mit der Bedienung, Wartung und Reparatur der Maschine befasst, dringend, vor der Benutzung/Wartung der Maschine die folgenden **Sicherheitshinweise** aufmerksam zu lesen und voll zu verstehen. Der Inhalt der **Sicherheitshinweise** schließt Punkte ein, die nicht in den technischen Daten Ihres Produkts enthalten sind.

Die Gefahrenbezeichnungen sind in die folgenden drei Kategorien eingeteilt, um die Bedeutung der Aufkleber zu verstehen. Machen Sie sich unbedingt mit der folgenden Beschreibung vertraut, und halten Sie sich genau an die Anweisungen.

## ( I ) Erläuterung der Gefahrenstufen

	<b>GEFAHR :</b> Dieser Hinweis wird gegeben, wenn unmittelbare Lebens- oder Verletzungsgefahr besteht, falls die verantwortliche Person oder Dritte die Maschine falsch behandeln oder gefährliche Situationen während des Betriebs oder der Wartung der Maschine nicht vermeiden.
	<b>WARNUNG :</b> Dieser Hinweis wird gegeben, wenn die Möglichkeit für Lebens- oder Verletzungsgefahr besteht, falls die verantwortliche Person oder Dritte die Maschine falsch behandeln oder gefährliche Situationen während des Betriebs oder der Wartung der Maschine nicht vermeiden.
	<b>VORSICHT :</b> Dieser Hinweis wird gegeben, wenn die Gefahr mittelschwerer oder leichter Verletzungen besteht, falls die verantwortliche Person oder Dritte die Maschine falsch behandeln oder gefährliche Situationen während des Betriebs oder der Wartung der Maschine nicht vermeiden.
	<b>Besonders zu beachtende Punkte</b>

## ( II ) Erläuterung der Bildwarnhinweise und Warnaufkleber

<b>Bildwarnhinweis</b>		Bei Berührung eines beweglichen Teils besteht Verletzungsgefahr.	<b>Bildwarnhinweis</b>		Beachten Sie, dass Sie Ihre Hände verletzen können, wenn Sie die Nähmaschine während des Betriebs halten.
		Bei Berührung eines Hochspannungsteils besteht Stromschlaggefahr.			Es besteht die Gefahr, vom Riemen erfasst zu werden, was zu Verletzungen führen kann.
		Bei Berührung eines heißen Teils besteht Verbrennungsgefahr.			Bei Berührung des Knopfträgers besteht Verletzungsgefahr.
		Beachten Sie, dass durch direktes Anblicken des Laserstrahls Augenschäden verursacht werden können.	<b>Hinweisaufkleber</b>		Die korrekte Richtung wird angegeben.
		Es besteht die Gefahr einer Berührung zwischen Ihrem Kopf und der Nähmaschine.			Der Anschluss eines Erdungskabels wird angegeben.

<b>Warnaufkleber</b>		
	<ol style="list-style-type: none"> <li>• Es besteht die Möglichkeit, dass leichte bis schwere Verletzungen oder Tod verursacht werden.</li> <li>• Es besteht die Möglichkeit, dass Verletzungen durch Berührung beweglicher Teile verursacht werden.</li> <li>• Durchführung von Näharbeiten mit Schutzplatte.</li> <li>• Durchführung von Näharbeiten mit Schutzabdeckung.</li> <li>• Durchführung von Näharbeiten mit Schutzvorrichtung.</li> <li>• Schalten Sie unbedingt die Stromversorgung aus, bevor Sie „Einfädeln des Maschinenkopfs“, „Nadelwechsel“, „Spulenwechsel“ oder „Ölen und Reinigen“ ausführen.</li> </ol>	

<b>Stromschlag-Warnaufkleber</b>		<p><b>危険</b></p> <p>高電圧部分に触れて、大けがをすることがある。 電源を切って、5分以上たってからカバーをはずすこと。</p>	<p><b>DANGER</b></p> <p>Hazardous voltage will cause injury. Turn off main switch and unplug power cord and wait at least 5 minutes before opening this cover.</p>
----------------------------------	--	---	--

# SICHERHEITSHINWEISE

Ein Unfall bedeutet "die Verursachung von Verletzungen oder Tod oder Sachschäden".



## GEFAHR

1. Sollte es notwendig sein, den Schaltkasten mit Elektroteilen zu öffnen, schalten Sie unbedingt die Stromversorgung aus, und warten Sie fünf Minuten oder länger, bevor Sie die Abdeckung öffnen, um einen Unfall zu verhüten, der zu einem Stromschlag führt.



## VORSICHT

### Grundsätzliche Vorsichtsmaßnahmen

1. Lesen Sie vor der Benutzung der Maschine unbedingt die Bedienungsanleitung und andere erläuternde Dokumente durch, die mit dem Zubehör der Maschine geliefert werden. Bewahren Sie die Bedienungsanleitung und die erläuternden Dokumente für schnelles Nachschlagen griffbereit auf.
2. Der Inhalt dieses Abschnitts schließt Punkte ein, die nicht in den technischen Daten Ihres Produkts enthalten sind.
3. Tragen Sie unbedingt eine Schutzbrille, um sich vor Unfällen zu schützen, die durch Nadelbruch verursacht werden.
4. Personen, die einen Herzschrittmacher benutzen, sollten vor der Benutzung der Maschine einen Facharzt konsultieren.

### Sicherheitsvorrichtungen und Warnaufklebe

1. Betreiben Sie die Maschine erst, nachdem Sie sich vergewissert haben, dass die Sicherheitsvorrichtungen korrekt installiert sind und normal funktionieren, um durch Fehlen der Vorrichtungen verursachte Unfälle zu verhüten.
2. Wird eine der Sicherheitsvorrichtungen entfernt, achten Sie darauf, dass sie ersetzt wird und normal funktioniert, um Unfälle zu verhüten, die zu Verletzungen oder Tod führen können.
3. Sorgen Sie dafür, dass die an der Maschine angebrachten Warnaufkleber deutlich sichtbar sind, um Unfälle zu verhüten, die zu Verletzungen oder Tod führen können. Falls einer der Aufkleber verschmutzt ist oder sich gelöst hat, ersetzen Sie ihn unbedingt durch einen neuen.

### Anwendung und Modifizierung

1. Benutzen Sie die Maschine niemals für andere Anwendungen als die vorgesehene und auf irgendeine Weise, die von der Beschreibung in dieser Anleitung abweicht, um Unfälle zu verhüten, die zu Verletzungen und Tod führen können.  
JUKI übernimmt keine Verantwortung für Schäden, Verletzungen oder Todesfälle, die durch zweckentfremdeten Gebrauch der Maschine entstehen.
2. Unterlassen Sie jegliche Modifikationen und Abänderungen der Maschine, um Unfälle zu verhüten, die zu Verletzungen oder Tod führen können.  
JUKI übernimmt keine Verantwortung für Schäden, Verletzungen oder Todesfälle, die auf den Gebrauch einer modifizierten oder abgeänderten Maschine zurückzuführen sind.

### Ausbildung und Schulung

1. Um Unfälle zu verhüten, die aus Unvertrautheit mit der Maschine resultieren, darf die Maschine nur von Personen benutzt werden, die vom Arbeitgeber hinsichtlich des Maschinenbetriebs und der sicheren Bedienung der Maschine geschult/ausgebildet wurden, um entsprechendes Fachwissen und Bedienungsfertigkeiten zu erwerben. Um dies zu gewährleisten, muss der Arbeitgeber einen Ausbildungs-/Schulungsplan für das Bedienungspersonal aufstellen und dieses vorher ausbilden/schulen.

### Vorgänge, für die die Stromversorgung der Maschine ausgeschaltet werden muss

**Ausschalten der Stromversorgung:** Ausschalten des Netzschalters, dann Abziehen des Netzsteckers von der Steckdose. Dies gilt für Folgendes.

1. Schalten Sie sofort die Stromversorgung aus, falls Sie irgendeine Unregelmäßigkeit oder Störung feststellen, oder bei einem Stromausfall, um Unfälle zu verhüten, die zu Verletzungen oder Tod führen können.
2. Um Unfälle zu verhüten, die durch plötzliches Anlaufen der Maschine entstehen, führen Sie nach dem Ausschalten der Stromversorgung die folgenden Vorgänge aus. Führen Sie besonders für Maschinen mit eingebautem Kupplungsmotor nach dem Ausschalten der Stromversorgung die folgenden Vorgänge aus, und vergewissern Sie sich, dass die Maschine vollkommen stillsteht.
  - 2-1. Zum Beispiel Einfädeln von Teilen, wie Nadel, Greifer, Spreizer usw., die eingefädelt werden müssen, oder Wechseln der Spule.
  - 2-2. Zum Beispiel Austauschen oder Einstellen aller Komponenten der Maschine.
  - 2-3. Zum Beispiel bei Überprüfung, Reparatur oder Reinigung der Maschine, oder bei Verlassen der Maschine.
3. Halten Sie beim Abziehen des Netzstecker den Stecker, nicht das Kabel, um Stromschlag, Kriechstrom oder Brand zu verhüten.
4. Schalten Sie unbedingt die Stromversorgung aus, wann immer Sie die Maschine zwischen Arbeiten unbeaufsichtigt lassen.
5. Schalten Sie bei einem Stromausfall unbedingt die Stromversorgung aus, um Unfälle zu verhüten, die durch Beschädigung von Elektrokomponenten entstehen.

# IN VERSCHIEDENEN BETRIEBSPHASEN ZU TREFFENDE VORKEHRUNGEN

## Transport

1. Heben und transportieren Sie die Maschine auf sichere Weise, wobei Sie das Maschinengewicht berücksichtigen. Angaben zum Gewicht der Maschine finden Sie im Text der Bedienungsanleitung.
2. Treffen Sie ausreichende Sicherheitsmaßnahmen, um Herunterfallen oder Umkippen der Maschine zu verhüten, bevor Sie die Maschine anheben oder transportieren, um Unfälle zu verhüten, die zu Verletzungen oder Tod führen können.
3. Nachdem die Maschine ausgepackt worden ist, darf sie für den Transport keinesfalls wieder verpackt werden, um sie vor Beschädigung durch unvorhersehbaren Unfall oder Fallenlassen zu schützen.

## Auspacken

1. Packen Sie die Maschine in der vorgeschriebenen Reihenfolge aus, um Unfälle zu verhüten, die zu Verletzungen oder Tod führen können. Achten Sie besonders bei Maschinen, die in Kisten geliefert werden, auf Nägel. Die Nägel müssen vorher entfernt werden.
2. Überprüfen Sie die Maschine auf ihren Schwerpunkt hin, und nehmen Sie sie vorsichtig aus der Verpackung, um Unfälle zu verhüten, die zu Verletzungen oder Tod führen können.

## Installation

### (I) Tisch und Tischständer

1. Verwenden Sie den Original-JUKI-Tisch und -Tischständer, um Unfälle zu verhüten, die zu Verletzungen oder Tod führen können. Lässt sich die Verwendung eines markenfremden Tisches und Tischständers nicht vermeiden, wählen Sie einen Tisch und Tischständer aus, die in der Lage sind, dem Maschinengewicht und der Reaktionskraft während des Betriebs standzuhalten.
2. Sind Laufrollen für den Tischständer notwendig, benutzen Sie Laufrollen mit Sperrmechanismus, und verriegeln Sie diese, damit die Maschine während Betrieb, Wartung, Überprüfung und Reparatur gesichert ist, um Unfälle zu verhüten, die zu Verletzungen oder Tod führen können.

### (II) Kabel und Verdrahtung

1. Vermeiden Sie übermäßige Belastung des Kabels während der Benutzung, um Stromschlag, Kriechstrom oder Brand zu verhüten. Ist es außerdem notwendig, das Kabel in der Nähe des Betriebsabschnitts, wie z. B. dem Keilriemen, zu verlegen, halten Sie einen Abstand von mindestens 30 mm zwischen dem Betriebsabschnitt und dem Kabel ein.
2. Vermeiden Sie Mehrfachanschlüsse, um Stromschlag, Kriechstrom oder Brand zu verhüten.
3. Schließen Sie die Stecker einwandfrei an, um Stromschlag, Kriechstrom oder Brand zu verhüten. Halten Sie außerdem beim Abziehen des Kabels nur den Stecker.

### (III) Erdung

1. Lassen Sie einen geeigneten Netzstecker von einem Elektriker installieren, um durch Kriechstrom oder Durchschlag verursachte Unfälle zu verhüten. Schließen Sie außerdem den Netzstecker nur an eine geerdete Steckdose an.
2. Erden Sie das Erdungskabel korrekt, um durch Kriechstrom verursachte Unfälle zu verhüten.

### (IV) Motor

1. Verwenden Sie einen Motor mit der vorgeschriebenen Nennbelastung (Original-JUKI-Produkt), um durch Überlastung verursachte Unfälle zu verhüten.
2. Wird ein handelsüblicher Kupplungsmotor mit der Maschine verwendet, wählen Sie einen mit Riemenscheiben-Schutzabdeckung aus, um Hängenbleiben am Keilriemen zu verhüten.

## Vor dem Betrieb

1. Vergewissern Sie sich, dass die Stecker und Kabel frei von Beschädigung, Störungen und Lockerheit sind, bevor Sie die Stromversorgung einschalten, um Unfälle zu verhüten, die zu Verletzungen oder Tod führen können.
2. Halten Sie niemals Ihre Hand in die beweglichen Abschnitte der Maschine, um Unfälle zu verhüten, die zu Verletzungen oder Tod führen können.  
Stellen Sie außerdem sicher, dass die Drehrichtung der Riemenscheibe mit dem Pfeil auf der Riemenscheibe übereinstimmt.
3. Wird ein Tischständer mit Laufrollen verwendet, sichern Sie den Tischständer durch Verriegeln der Laufrollen oder mit Einstellern, falls vorhanden, um durch plötzliches Anlaufen der Maschine verursachte Unfälle zu verhüten.

## Während des Betriebs

1. Bringen Sie während des Betriebs der Maschine nicht Ihre Finger, Haare oder Kleidung in die Nähe von beweglichen Teilen, wie z. B. Handrad, Riemenscheibe und Motor, und legen Sie auch keine Gegenstände in die Nähe dieser Teile ab, um Unfälle durch Hängenbleiben zu verhüten, die zu Verletzungen oder Tod führen können.
2. Halten Sie Ihre Finger beim Einschalten der Stromversorgung oder während des Betriebs der Maschine nicht in die Umgebung der Nadel oder in die Fadenhebelabdeckung, um Unfälle zu verhüten, die zu Verletzungen oder Tod führen können.
3. Die Maschine läuft mit hoher Drehzahl. Halten Sie während des Betriebs niemals Ihre Hände in die Nähe von beweglichen Teilen, wie Schleifenfänger, Spreizer, Nadelstange, Greifer und Stoffmesser, um Ihre Hände vor Verletzungen zu schützen. Schalten Sie außerdem die Stromversorgung aus, und vergewissern Sie sich, dass die Maschine vollkommen stillsteht, bevor Sie den Faden wechseln.
4. Achten Sie darauf, dass Ihre Finger oder andere Körperteile nicht zwischen Maschine und Tisch eingeklemmt werden, wenn Sie die Maschine vom Tisch entfernen oder darauf stellen, um Unfälle zu verhüten, die zu Verletzungen oder Tod führen können.
5. Schalten Sie die Stromversorgung aus, und vergewissern Sie sich, dass Maschine und Motor vollkommen stillstehen, bevor Sie Riemenabdeckung und Keilriemen entfernen, um durch plötzliches Anlaufen von Maschine oder Motor verursachte Unfälle zu verhüten.



6. Wird ein Servomotor mit der Maschine verwendet, erzeugt der Motor bei Stillstand der Maschine kein Geräusch. Vergessen Sie nicht, die Stromversorgung auszuschalten, um durch plötzliches Anlaufen des Motors verursachte Unfälle zu verhüten.
7. Benutzen Sie die Maschine niemals mit blockierter Kühlungsöffnung des Motorschaltkastens, um einen Brand durch Überhitzung zu verhüten.

#### Schmierung

1. Verwenden Sie unbedingt Original-JUKI-Öl und -Fett auf den zu schmierenden Teilen.
2. Falls Öl in Ihre Augen oder auf Ihren Körper gelangt, waschen Sie es sofort ab, um Entzündung oder Hautreizung zu verhüten.
3. Wird das Öl versehentlich verschluckt, konsultieren Sie sofort einen Arzt, um Durchfall oder Erbrechen zu verhüten.

#### Wartung

1. Um einen durch Unvertrautheit mit der Maschine verursachten Unfall zu verhüten, müssen Reparaturen und Einstellungen von einem Wartungstechniker ausgeführt werden, der innerhalb des in der Bedienungsanleitung beschriebenen Rahmens mit der Maschine gründlich vertraut ist. Verwenden Sie unbedingt Original-JUKI-Teile als Ersatzteile der Maschine. JUKI übernimmt keine Verantwortung für Unfälle, die auf unsachgemäße Reparatur oder Einstellung oder den Gebrauch markenfremder Teile zurückzuführen sind.
2. Um durch Unvertrautheit mit der Maschine oder Stromschlag verursachte Unfälle zu verhüten, überlassen Sie Reparatur- und Wartungsarbeiten von Elektrokomponenten (einschließlich Verkabelung) einem Elektriker Ihrer Firma oder von JUKI oder Ihrem Händler.
3. Sind Reparatur- oder Wartungsarbeiten an einer Maschine notwendig, die luftgetriebene Teile, wie z. B. einen Luftzylinder, verwendet, entfernen Sie unbedingt die Luftversorgungsleitung, um vorher die in der Maschine verbleibende Restluft abzulassen, um durch plötzliches Anlaufen der luftgetriebenen Teile verursachte Unfälle zu verhüten.
4. Vergewissern Sie sich nach einer Reparatur, einer Einstellung und einem Teilewechsel, dass die Schrauben und Muttern fest sitzen.
5. Unterziehen Sie die Maschine während ihrer Benutzungsdauer einer regelmäßigen Reinigung. Schalten Sie unbedingt die Stromversorgung aus, und vergewissern Sie sich, dass Maschine und Motor vollkommen stillstehen, bevor Sie die Maschine reinigen, um durch plötzliches Anlaufen von Maschine oder Motor verursachte Unfälle zu verhüten.
6. Schalten Sie unbedingt die Stromversorgung aus, und vergewissern Sie sich, dass Maschine und Motor vollkommen stillstehen, bevor Sie Wartungs-, Inspektions- oder Reparaturarbeiten an der Maschine ausführen. (Bei Maschinen mit Kupplungsmotor läuft der Motor auch nach dem Ausschalten aufgrund der Trägheit noch eine Weile weiter. Lassen Sie daher Sorgfalt walten.)
7. Falls die Maschine nach einer Reparatur oder Einstellung nicht normal betrieben werden kann, halten Sie sofort den Betrieb an, und kontaktieren Sie JUKI oder Ihren Händler bezüglich einer Reparatur, um Unfälle zu verhüten, die zu Verletzungen oder Tod führen können.
8. Falls die Sicherung durchgebrannt ist, schalten Sie die Stromversorgung aus, und beseitigen Sie die Ursache für das Durchbrennen der Sicherung. Ersetzen Sie dann die Sicherung durch eine neue, um Unfälle zu verhüten, die zu Verletzungen oder Tod führen können.
9. Reinigen Sie die Entlüftungsöffnung des Lüfters regelmäßig, und überprüfen Sie den Bereich um die Verkabelung, um einen Brand des Motors zu verhüten.

#### Betriebsumgebung

1. Benutzen Sie die Maschine in einer Umgebung, die nicht von starken Störquellen (elektromagnetischen Wellen), wie z. B. Hochfrequenzschweißer, beeinflusst ist, um durch eine Funktionsstörung der Maschine verursachte Unfälle zu verhüten.
2. Betreiben Sie die Maschine niemals an einem Ort, wo die Spannung um mehr als "Nennspannung  $\pm 10\%$ " schwankt, um durch eine Funktionsstörung der Maschine verursachte Unfälle zu verhüten.
3. Prüfen Sie unbedingt, ob eine luftgetriebene Vorrichtung, wie z. B. ein Luftzylinder, mit dem vorgeschriebenen Luftdruck arbeitet, bevor Sie diese benutzen, um durch eine Funktionsstörung der Maschine verursachte Unfälle zu verhüten.
4. Um die Sicherheit der Maschine zu gewährleisten, betreiben Sie sie in einer Umgebung, welche die folgenden Bedingungen erfüllt:  
 Umgebungstemperatur während des Betriebs 5°C bis 35°C  
 Relative Luftfeuchtigkeit während des Betriebs 35 % bis 85 %
5. Taukondensation kann auftreten, wenn die Maschine plötzlich von einem kalten zu einem warmen Ort gebracht wird. Schalten Sie daher die Stromversorgung erst ein, nachdem Sie ausreichend lange gewartet haben, bis keine Anzeichen von Wassertropfen mehr vorhanden sind, um durch Beschädigung oder Funktionsstörung der elektrischen Komponenten verursachte Unfälle zu verhüten.
6. Halten Sie die Maschine bei einem Gewitter aus Sicherheitsgründen an, und ziehen Sie den Netzstecker ab, um durch Beschädigung oder Funktionsstörung der elektrischen Komponenten verursachte Unfälle zu verhüten.
7. Abhängig von den Funkwellen-Signalbedingungen kann die Maschine Störungen in Fernsehgeräten oder Radios erzeugen. Sollte dies eintreten, benutzen Sie das Fernsehgerät oder Radio in ausreichendem Abstand von der Maschine.
8. Um die Sicherheit am Arbeitsplatz zu gewährleisten, müssen die örtlichen Gesetze und Vorschriften des Landes, in dem die Nähmaschine installiert ist, befolgt werden.  
 Falls Lärmschutz notwendig ist, sollten Gehörschützer oder andere Schutzeinrichtungen entsprechend den geltenden Gesetzen und Vorschriften getragen werden.
9. Die Entsorgung von Produkten und Verpackungen sowie die Aufbereitung von verbrauchtem Schmieröl sind gemäß den relevanten Gesetzen des Landes, in dem die Nähmaschine benutzt wird, auszuführen.

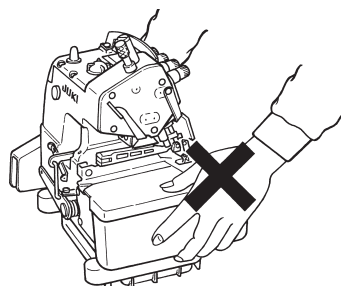
## Für sicherere Benutzung der M0-6704DA,6714DA,6716DA zu treffende Vorsichtsmaßnahmen



1. Um elektrische Schlaggefahr zu vermeiden, den Elektrokasten des Motors nicht öffnen und keinerlei Teile im Elektrokasten berühren, wenn die Maschine eingeschaltet ist.



1. Um Verletzungen zu vermeiden, die Maschine niemals betätigen, wenn die Riemenabdeckung oder der Augenschutz abgenommen ist.
2. Um Verletzungen durch eine Berührung mit dem Motor zu vermeiden, einen Motor verwenden, der mit einer Riemenscheibenabdeckung versehen ist.
3. Um elektrische Schlaggefahr zu vermeiden, die Maschine niemals mit entferntem Stromversorgungs-Erdungskabel betätigen.
4. Während des Betriebs darauf achten, daß keine Person mit Kopf, Händen, Fingern oder anderen Körperteilen in die Nähe von Handrad, Keilriemen oder Motor gelangt, da anderenfalls Verletzungsgefahr besteht. Außerdem keinerlei Gegenstände in die Nähe dieser Maschinenteile bringen.
5. Beim Einschalten der Maschine und während des Maschinenbetriebs die Hände auch vom Stoffschneidmesser und der Nadel fernhalten, um Verletzungen zu vermeiden.
6. Während Maschinenbetriebs nicht in den Augenschutz greifen, um eine mögliche Verletzung Ihrer Hände und Finger zu vermeiden.
7. Um die Möglichkeit elektrischer Schläge und Unfälle wegen beschädigter elektrischer Bauteile zu vermeiden, unbedingt den Netzschalter ausschalten, bevor der Netzstecker eingesteckt/abgezogen wird.
8. Um Verletzungsgefahr durch einen plötzlichen Start der Maschine auszuschalten, unbedingt den Strom ausschalten, wenn die Maschine verlassen wird.
9. Im Falle eines Stromausfalls die Maschine unbedingt ausschalten, um Verletzungsgefahr durch einen plötzlichen Start der Maschine auszuschließen.
10. Um Verletzungsgefahr durch einen plötzlichen Start der Maschine auszuschließen, Riemenabdeckung, Motorriemenscheibenabdeckung und Keilriemen nach Ausschalten der Maschine entfernen und sicherstellen, daß die Nähmaschine nicht anläuft, auch wenn das Startpedal gedrückt wird.
11. Vor überprüfen, Einstellen oder Reinigen der Maschine, Einfädeln des Maschinenkopfs oder Auswechseln der Nadel unbedingt die Maschine ausschalten, um Verletzungen durch einen plötzlichen Start der Maschine auszuschließen, und sicherstellen, daß die Nähmaschine nicht arbeitet, auch wenn das Fußpedal gedrückt wird.
12. Die Maschine zum Tragen nicht an der Stoffplattenabdeckung anfassen, um Verletzungen durch ein mögliches Fallenlassen der Maschine zu vermeiden. Die Abdeckung könnte sich öffnen oder brechen, so daß die Maschine fallen gelassen werden kann.
13. Behandeln Sie dieses Produkt mit Sorgfalt, um kein Wasser oder Öl darauf zu verschütten oder es durch Fallenlassen zu erschüttern usw., da es sich um ein Präzisionsinstrument handelt.



# POUR ASSURER L'UTILISATION EN TOUTE SÉCURITÉ DE VOTRE MACHINE À COUDRE

Il est inévitable que des travaux soient exécutés à proximité de pièces mobiles de la machine à coudre, de la machine automatique ou des dispositifs annexes (désignés par la suite sous le terme collectif de "machine". Cela signifie qu'il existe toujours un risque d'entrer fortuitement en contact avec une pièce mobile. Il est vivement conseillé aux opérateurs chargés d'exploiter la machine dans la pratique ainsi qu'au personnel de maintenance et de réparation de la machine de lire attentivement les **Précautions de sécurité** indiquées ci-après et de les assimiler pleinement avant d'exploiter la machine ou d'exécuter des travaux de maintenance sur celle-ci. Les **Précautions de sécurité** couvrent des aspects qui ne figurent pas dans les caractéristiques techniques de votre machine. Afin de faciliter la compréhension du sens des étiquettes, les risques indiqués ont été classés sous les trois catégories différentes suivantes. Veiller à comprendre pleinement les descriptions qui suivent et à respecter impérativement les consignes.

## ( I ) Explication des niveaux de risque

	<b>DANGER :</b> Cette mention signale un danger immédiat de mort ou de blessure grave dans le cas où la personne responsable ou un tiers n'exploite pas correctement la machine ou n'évite pas une situation dangereuse lors de son utilisation ou de sa maintenance.
	<b>AVERTISSEMENT :</b> Cette mention signale un risque pouvant éventuellement causer la mort ou une blessure grave si la personne responsable ou un tiers n'exploite pas correctement la machine ou n'évite pas une situation dangereuse lors de son utilisation ou de sa maintenance.
	<b>ATTENTION :</b> Cette mention signale un risque de blessures plus ou moins graves si la personne responsable ou un tiers n'exploite pas correctement la machine ou n'évite pas une situation dangereuse lors de son utilisation ou de sa maintenance.
	Points demandant une attention particulière

## ( II ) Explication des pictogrammes et étiquettes d'avertissement

Pictogramme d'avertissement		Il existe un risque de blessure en cas de contact avec une pièce mobile.	Pictogramme d'avertissement		Il faut savoir que tenir la machine à coudre pendant son fonctionnement peut blesser les mains.
		Il existe un risque de décharges électriques en cas de contact avec une pièce sous haute tension.			Il existe un risque de happement par la courroie susceptible de causer une blessure.
		Il existe un risque de brûlures en cas de contact avec une pièce sous haute température.			Il existe un risque de blessure en cas de contact avec le porte-bouton.
		Il faut savoir qu'une défaillance visuelle peut être provoquée en regardant directement le faisceau laser.	Étiquette d'avertissement		Indique le sens correct.
		Il y a un risque de contact entre votre tête et la machine à coudre.			Indique qu'un câble de mise à la terre est connecté.

Étiquette d'avertissement		
	<ol style="list-style-type: none"> <li>• Risque de blessures légères, graves ou mortelles.</li> <li>• Risque de blessures par le contact d'une pièce en mouvement.</li> <li>• Effectuer l'opération de couture avec un protecteur de sécurité.</li> <li>• Effectuer l'opération de couture avec un couvercle de sécurité.</li> <li>• Effectuer l'opération de couture avec un dispositif protecteur de sécurité.</li> </ol>	<ol style="list-style-type: none"> <li>• Placer l'interrupteur d'alimentation sur arrêt avant l'"enfilage de la tête de la machine", le "remplacement de l'aiguille", le "remplacement de la canette" ou l'"huilage et nettoyage".</li> </ol>

Étiquette de danger d'électrocution		<b>危険</b> 高電圧部分に触れて、大けがをすることがある。 電源を切って、5分以上たってからカバーをはずすこと。	<b>DANGER</b> Hazardous voltage will cause injury. Turn off main switch and unplug power cord and wait at least 5 minutes before opening this cover.
-------------------------------------	--	---	--

# PRÉCAUTIONS DE SÉCURITÉ

Accident signifie "causer des blessures corporelles ou la mort, ou des dommages matériels."



**DANGER**

1. Lorsqu'il est nécessaire d'ouvrir la boîte électrique contenant des pièces électriques, veiller à couper l'alimentation électrique de la machine et à attendre plus de cinq minutes avant d'ouvrir le couvercle afin d'éviter tout accident susceptible de causer des décharges électriques.



**ATTENTION**

## Précautions de base

1. Veiller à lire le mode d'emploi et autres notices explicatives fournis avec les accessoires de la machine avant de l'utiliser. Conserver soigneusement à portée de main le mode d'emploi et les notices explicatives afin de pouvoir les consulter rapidement.
2. La présente section couvre des aspects qui ne figurent pas dans les caractéristiques techniques de votre machine.
3. Veiller à porter des lunettes de sécurité pour se protéger contre tout accident causé par la rupture d'une aiguille.
4. Les personnes équipées d'une pile cardiaque doivent consulter un spécialiste médical avant d'utiliser la machine.

## Dispositifs de sécurité et étiquettes d'avertissement

1. Avant d'utiliser la machine, veiller à vérifier que le/les dispositif(s) de sécurité sont correctement installés en place et fonctionnent normalement afin d'éviter tout accident causé par l'absence d'un/des dispositif(s).
2. Si l'un des dispositifs de sécurité est enlevé, veiller à le remplacer et à s'assurer qu'il fonctionne normalement afin d'éviter tout accident susceptible de causer des blessures corporelles ou la mort.
3. Veiller à ce que les étiquettes d'avertissement restent entièrement collées sur la machine et qu'elles soient clairement visibles afin d'éviter tout accident susceptible de causer des blessures corporelles ou la mort. Si une étiquette est souillée ou décollée, veiller à la remplacer par une nouvelle.

## Usage prévu et modification

1. Ne jamais utiliser la machine pour toute fin autre que celle pour laquelle elle a été prévue et d'une manière autre que celle prescrite dans le mode d'emploi afin d'éviter tout accident susceptible de causer des blessures corporelles ou la mort.  
JUKI décline toute responsabilité en cas de dommages, de blessures corporelles ou de décès résultant d'un usage de la machine autre que celui pour lequel il a été prévu.
2. Afin d'éviter tout accident risquant de causer des blessures corporelles ou la mort, ne jamais modifier ou remanier la machine.  
JUKI décline toute responsabilité en cas de dommages, de blessures corporelles ou de décès résultant du fait que la machine a été modifiée ou remaniée.

## Sensibilisation et formation

1. Afin d'éviter tout accident résultant d'une connaissance insuffisante de la machine, celle-ci doit être utilisée uniquement par un opérateur qui a reçu une formation/sensibilisation de la part de l'employeur à l'utilisation de la machine et la manière de l'utiliser en toute sécurité en vue d'acquérir les connaissances et le savoir-faire adéquats. A cette fin, l'employeur doit mettre en place un plan de formation/sensibilisation destiné aux opérateurs afin de les sensibiliser/former au préalable.

## Cas où l'alimentation électrique de la machine doit être coupée

Couper l'alimentation électrique de la machine : placer l'interrupteur d'alimentation sur arrêt, puis débrancher la fiche de la prise secteur. Cette procédure s'applique dans les cas suivants.

1. Couper immédiatement l'alimentation électrique si une anomalie ou un dysfonctionnement est détecté, ou dans le cas d'une panne de courant afin d'éviter tout accident susceptible de causer des blessures corporelles ou la mort.
2. Afin d'éviter tout accident causé par le démarrage soudain de la machine, veiller à exécuter les opérations suivantes après avoir coupé l'alimentation électrique. Si la machine est notamment équipée d'un moteur à embrayage, veiller à exécuter les opérations suivantes après avoir coupé l'alimentation électrique et s'être assuré que la machine est complètement arrêtée.
  - 2-1. Par exemple, l'enfilage du fil sur des pièces telles que l'aiguille, le boucleur, l'étendeur, etc. qui doivent être enfilés, ou le remplacement de la canette.
  - 2-2. Par exemple, le remplacement ou réglage d'un composant de la machine.
  - 2-3. Par exemple, lorsque la machine est inspectée, réparée, nettoyée ou laissée sans surveillance.
3. Pour débrancher la machine, veiller à saisir la fiche et non le cordon afin d'éviter toute décharge électrique, fuite à la terre ou incendie.
4. Veiller à couper l'alimentation électrique lorsque la machine est laissée sans surveillance entre des travaux.
5. Veiller à couper l'alimentation électrique en cas de panne de courant afin d'éviter tout accident causé par l'endommagement d'un composant électrique.

# PRÉCAUTIONS À PRENDRE AUX DIVERSES ÉTAPES DU FONCTIONNEMENT

## Transport

1. Veiller à tenir compte du poids de la machine lorsqu'elle doit être soulevée et prendre toutes les précautions de sécurité nécessaires pour la déplacer. Se reporter au texte du mode d'emploi pour connaître le poids de la machine.

2. Veiller à prendre toutes les mesures de sécurité nécessaires afin d'éviter de renverser ou de laisser tomber la machine lorsqu'elle est soulevée ou déplacée afin d'éviter tout accident susceptible de causer des blessures corporelles ou la mort.
3. Une fois que la machine a été déballée, ne jamais la remballer pour la transporter afin de la protéger contre tout dommage causé par un accident fortuit ou sa chute.

#### **Déballage**

1. Veiller à déballer la machine de la manière prescrite afin d'éviter tout accident susceptible de causer des blessures corporelles ou la mort. Au cas notamment où la machine est emballée dans une caisse en bois, veiller à faire attention aux clous. Les clous doivent être retirés.
2. Veiller à vérifier la position du centre de gravité de la machine et à l'extraire avec précaution de son emballage afin d'éviter tout accident susceptible de causer des blessures corporelles ou la mort.

#### **Installation**

##### **( I ) Table et support de table**

1. Veiller à utiliser la table et le support de table de marque JUKI afin d'éviter tout accident susceptible de causer des blessures corporelles ou la mort. S'il est inévitable d'utiliser une table et un support de table autres que ceux de marque JUKI, sélectionner une table et un support de table capables de supporter le poids de la machine et sa force réactive en fonctionnement.
2. Si des roulettes sont installées sur le support de table, veiller à utiliser des roulettes équipées d'un mécanisme de verrouillage et à les verrouiller pour immobiliser la machine durant son fonctionnement, des travaux de maintenance, une inspection ou une réparation afin d'éviter tout accident susceptible de causer une blessure corporelle ou la mort.

##### **( II ) Câbles et câblage**

1. Veiller à éviter d'exercer toute force excessive durant le fonctionnement afin d'éviter des décharges électriques, une fuite à la terre ou un incendie. En outre, s'il est nécessaire de poser un câble à proximité d'une pièce mobile telle que la courroie en V, veiller à ménager un espace d'au moins 30 mm entre la pièce mobile et le câble.
2. Veiller à éviter une connexion à une multiprise afin d'éviter des décharges électriques, une fuite à la terre ou un incendie.
3. Veiller à brancher à fond les connecteurs afin d'éviter des décharges électriques, une fuite à la terre ou un incendie. En outre, pour débrancher un connecteur, veiller à le tenir par la partie qui sert à connecter.

##### **( III ) Mise à la terre**

1. Veiller à ce qu'un électricien qualifié installe une prise appropriée afin d'éviter tout accident causé par une fuite à la terre ou un défaut de tension diélectrique. En outre, veiller impérativement à raccorder la fiche à une prise secteur mise à la terre.
2. Veiller à mettre à la terre le câble de terre afin d'éviter tout accident causé par une fuite à la terre.

##### **( IV ) Moteur**

1. Veiller à utiliser le moteur nominal prescrit (article de marque JUKI) afin d'éviter tout accident causé par un claquage.
2. Si un moteur à embrayage en vente dans le commerce est utilisé avec la machine, veiller à en sélectionner un doté d'un couvre-courroie anti-happement afin d'éviter d'être happé par la courroie en V.

#### **Avant la mise en fonctionnement**

1. Avant de mettre la machine sous tension, veiller à vérifier que les connecteurs et câbles ne soient pas endommagés, tombés ou lâches afin d'éviter tout accident susceptible de causer des blessures corporelles ou la mort.
2. Ne jamais introduire la main dans une pièce mobile de la machine afin d'éviter tout accident susceptible de causer des blessures corporelles ou la mort.  
En outre, veiller à vérifier que la poulie tourne dans le sens de la flèche indiquée sur la poulie.
3. Si une table à roulettes est utilisée, veiller à l'immobiliser en verrouillant les roulettes ou au moyen d'ajusteurs, le cas échéant, afin d'éviter tout accident causé par le démarrage soudain de la machine.

#### **En fonctionnement**

1. Veiller à ce qu'un doigt, la chevelure ou un vêtement proche d'une pièce mobile ne soient pas happés par le volant, la poulie ou le moteur, ou installer quelque chose près de ces pièces lorsque la machine est en fonctionnement afin d'éviter tout accident causé par un happement susceptible de causer des blessures corporelles ou la mort.
2. Veiller à ne pas placer les doigts à la périphérie de l'aiguille ou à l'intérieur du couvercle du levier de relevage lors de la mise sous tension afin d'éviter tout accident susceptible de causer des blessures corporelles ou la mort.
3. La machine fonctionne à vitesse rapide. Pendant le fonctionnement, ne jamais amener votre main à proximité d'une pièce mobile telle que le boucleur, l'étendeur, la barre à aiguille, le crochet ou le coupeur de tissu afin de protéger vos mains contre tout accident. En outre, veiller à couper l'alimentation électrique et vérifier que la machine est complètement arrêtée avant de changer le fil.
4. Veiller à ne pas se coincer les doigts ou toute autre partie du corps entre la machine et la table lorsque la machine est enlevée de la table ou remise sur celle-ci afin d'éviter tout accident susceptible de causer des blessures corporelles ou la mort.
5. Veiller à couper l'alimentation électrique et vérifier que la machine est complètement arrêtée avant d'enlever le couvre-courroie et la courroie en V afin d'éviter tout accident causé par le démarrage soudain de la machine ou du moteur.
6. Si un servomoteur est utilisé avec la machine, le moteur ne fait pas de bruit lorsque la machine est arrêtée. Veiller à ne pas oublier de couper l'alimentation électrique afin d'éviter tout accident causé par le démarrage soudain du moteur.
7. Ne jamais utiliser la machine si l'orifice de refroidissement du générateur du moteur est obstrué afin d'éviter tout incendie causé par une surchauffe.

### Lubrification

1. Veiller à utiliser une huile ou une graisse de marque JUKI sur les parties à lubrifier.
2. Si de l'huile se colle sur les yeux ou le corps, veiller à la nettoyer immédiatement pour éviter toute inflammation ou irritation.
3. Si de l'huile est avalée par inadvertance, veiller à consulter immédiatement un médecin afin d'éviter une diarrhée ou des vomissements.

### Maintenance

1. Afin d'éviter tout accident causé par une connaissance insuffisante de la machine, les réparations et réglages doivent être exécutés par un technicien de service après-vente qui connaît parfaitement la machine suivant l'étendue définie dans le mode d'emploi. Veiller à utiliser des pièces de marque JUKI pour remplacer toute pièce de la machine. JUKI décline toute responsabilité en cas d'accident dû à une réparation ou un réglage inappropriés ou l'utilisation de toute pièce autre qu'une pièce de marque JUKI.
2. Afin d'éviter tout accident causé par une connaissance insuffisante de la machine ou des décharges électriques, veiller à faire appel à un électricien de votre société, de JUKI ou de son concessionnaire local pour les réparations et la maintenance (y compris le câblage) des composants électriques.
3. Lors de travaux de réparation ou de maintenance sur la machine au moyen de pièces pneumatiques tel que le cylindre pneumatique, veiller au préalable à enlever le tuyau d'alimentation d'air pour expulser l'air restant dans la machine, afin d'éviter tout accident causé par le démarrage soudain d'une pièce pneumatique.
4. Veiller à vérifier que les vis et écrous sont bien resserrés après une réparation, un réglage ou le remplacement d'une pièce.
5. Veiller à nettoyer la machine régulièrement pendant sa durée d'utilisation. Veiller à couper l'alimentation électrique et à vérifier que la machine et le moteur sont complètement arrêtés avant de nettoyer la machine afin d'éviter tout accident causé par le démarrage soudain de la machine ou du moteur.
6. Veiller à couper l'alimentation et à vérifier que la machine et le moteur sont complètement arrêtés avant d'exécuter des travaux de maintenance, une inspection ou une réparation de la machine. (Dans le cas d'un moteur à embrayage, le moteur continue de tourner pendant un moment par inertie même après que l'alimentation a été coupée. Il faut donc être prudent.)
7. Si la machine ne fonctionne pas normalement après une réparation ou un réglage, arrêter immédiatement de l'utiliser et contacter JUKI ou son concessionnaire local pour une réparation afin d'éviter tout accident susceptible de causer des blessures corporelles ou la mort.
8. Si un fusible est grillé, veiller à couper l'alimentation électrique et à remédier à sa cause, puis le remplacer par un neuf afin d'éviter tout accident susceptible de causer des blessures corporelles ou la mort.
9. Veiller à nettoyer périodiquement la bouche d'air du ventilateur et à inspecter la périphérie du câblage afin d'éviter tout accident dû au moteur.

### Environnement d'opération

1. Veiller à utiliser la machine dans un environnement qui ne soit pas exposé à une source importante de bruit (ondes électromagnétiques) telles qu'une soudeuse haute fréquence afin d'éviter tout accident causé par un dysfonctionnement de la machine.
2. Ne jamais utiliser la machine dans un lieu où la tension varie dans une plage supérieure à " $\pm 10$  % de la tension prescrite" afin d'éviter tout accident causé par un dysfonctionnement de la machine.
3. Veiller à vérifier qu'un dispositif pneumatique tel qu'un cylindre pneumatique fonctionne à la pression d'air prescrite avant de l'utiliser afin d'éviter tout accident causé par un dysfonctionnement de la machine.
4. Pour utiliser la machine en toute sécurité, veiller à ce que l'environnement d'utilisation réponde aux conditions suivantes:  
Température ambiante en fonctionnement 5 à 35°C  
Humidité relative en fonctionnement 35 à 85 %
5. De la condensation peut se former si la machine passe soudainement d'un environnement froid à un environnement chaud. Attendre donc un certain temps jusqu'à ce qu'il n'y ait plus de gouttelettes d'eau avant de mettre la machine sous tension afin d'éviter tout accident causé par une panne ou un dysfonctionnement d'un composant électrique.
6. Par souci de sécurité, veiller à arrêter d'utiliser la machine en cas d'orage et à la débrancher de la prise secteur afin d'éviter tout accident causé par une panne ou un dysfonctionnement d'un composant électrique.
7. Selon les conditions du signal de fréquence radio, la machine peut générer du bruit dans le téléviseur ou le poste de radio. Dans ce cas, utiliser le téléviseur ou le poste de radio à une distance éloignée de la machine.
8. Il est vivement recommandé de suivre les lois et réglementations locales du pays où la machine à coudre est installée pour garantir un environnement de travail sûr.  
Pour lutter contre le bruit, un serre-tête antibruit ou d'autres équipements de protection doivent être utilisés conformément aux lois et réglementations en vigueur.
9. La mise au rebut des produits et emballages, ainsi que le traitement de l'huile lubrifiante usagée doivent être réalisés correctement conformément aux lois en vigueur dans le pays dans lequel la machine à coudre est utilisée.

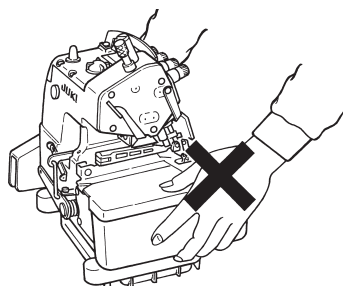
## **Précautions à prendre pour utiliser la MO-6704DA,6714DA,6716DA** **de manière plus sûre**



1. Pour ne pas risquer une électrocution, ne pas ouvrir le couvercle de la boîte électrique du moteur ni toucher des pièces à l'intérieur de la boîte électrique lorsque la machine est sous tension.



1. Pour ne pas risquer de se blesser, ne jamais utiliser la machine avec le couvre-courroie ou le protège-yeux retirés.
2. Pour ne pas risquer d'être blessé par le moteur, utiliser un moteur muni d'un carter de poulie de moteur.
3. Pour ne pas risquer une électrocution, ne jamais utiliser la machine avec le fil de terre de l'alimentation retiré.
4. Durant le fonctionnement, veiller à ne pas approcher la tête, les mains ou les doigts du volant, de la courroie trapézoïdale ou du moteur et veiller à ce que personne ne le fasse. On risquerait autrement de se prendre les mains ou les doigts dans la machine et de se blesser. Ne rien placer non plus près de ces pièces.
5. Pour ne pas risquer de se blesser aux mains, ne pas les approcher du couteau de coupe du tissu et de l'aiguille lorsqu'on met la machine sous tension ou pendant le fonctionnement.
6. Pour ne pas risquer de se blesser aux mains ou aux doigts, ne pas les passer derrière le protège-yeux pendant le fonctionnement de la machine.
7. Pour ne pas risquer une électrocution ou un accident dû à des pièces électriques endommagées, toujours placer l'interrupteur d'alimentation sur arrêt avant d'introduire/retirer la fiche secteur.
8. Pour ne pas risquer d'être blessé en cas de brusque mise en marche de la machine, toujours placer l'interrupteur d'alimentation sur arrêt avant de quitter la machine.
9. En cas de panne d'électricité, toujours mettre la machine hors tension pour ne pas risquer d'être blessé en cas de brusque mise en marche de la machine.
10. Pour ne pas risquer d'être blessé en cas de brusque mise en marche de la machine, toujours la mettre hors tension et s'assurer qu'elle ne fonctionnera pas même si l'on appuie sur la pédale de départ avant de retirer le couvre-courroie, le carter de la poulie de moteur et la courroie trapézoïdale.
11. Avant de contrôler, de régler ou de nettoyer la machine, d'enfiler la tête de la machine ou de remplacer l'aiguille, toujours mettre la machine hors tension et s'assurer qu'elle ne fonctionnera pas même si l'on appuie sur la pédale. On risquerait autrement d'être blessé en cas de brusque mise en marche de la machine.
12. Pour ne pas risquer d'être blessé par une chute de la machine, ne pas la porter en la tenant par le couvercle du plateau. Le couvercle pourrait s'ouvrir ou se casser et la machine tomber.
13. Ce produit étant un instrument de précision, veiller à ne pas l'asperger d'eau ou d'huile et à ne pas le soumettre à des chocs tels que chutes.







# PARA GARANTIZAR EL USO SEGURO DE SU MÁQUINA DE COSER











En relación con el uso de la máquina de coser, máquina automática y dispositivos auxiliares (de aquí en adelante denominados colectivamente como la “máquina”), es inevitable que el trabajo de cosido tenga que ejecutarse cerca de partes móviles de la máquina. Esto significa que siempre existe la posibilidad de que se toquen piezas móviles involuntariamente. Por lo tanto, a los operadores u operadoras que manejan la máquina y al personal de mantenimiento que ejecuta trabajos de mantenimiento y reparación de la máquina, se les recomienda leer detenidamente las siguientes **Precauciones de seguridad** y tener un cabal conocimiento de las mismas antes de usar/efectuar el mantenimiento de la máquina. Estas **Precauciones de seguridad** contienen aspectos no incluidos en las especificaciones del producto que haya adquirido.

Las indicaciones de riesgo se clasifican en las siguientes tres categorías diferentes, para que los usuarios puedan entender el significado de las etiquetas. Asegúrese de entender cabalmente la siguiente descripción y observar las instrucciones estrictamente.

## ( I ) Explicación de niveles de riesgos

	<b>PELIGRO :</b> Esta indicación se consigna cuando existe peligro inminente de muerte o lesiones graves si la persona encargada o cualquier tercero no maneja la máquina como es debido o no evita la situación peligrosa al manejar o efectuar el mantenimiento de la máquina.
	<b>ADVERTENCIA :</b> Esta indicación se consigna cuando existe la probabilidad de muerte o lesiones graves si la persona encargada o cualquier tercero no maneja la máquina como es debido o no evita la situación peligrosa al manejar o efectuar el mantenimiento de la máquina.
	<b>PRECAUCIÓN :</b> Esta indicación se consigna cuando hay peligro de lesiones de gravedad moderada a leve si la persona encargada o cualquier tercero no maneja la máquina como es debido o no evita la situación peligrosa al manejar o efectuar el mantenimiento de la máquina.
	Ítems que requieren atención especial

## ( II ) Explicación de indicaciones de advertencia y etiquetas de advertencia pictóricas

Indicaciones de advertencia pictóricas		Existe el riesgo de lesión si se toca una parte móvil.	Indicaciones de advertencia pictóricas		Tenga en cuenta que puede lastimarse las manos si sujeta la máquina de coser durante su operación.
		Existe el riesgo de electrochoque si se toca una parte de alto voltaje.			Existe el riesgo de enredo en la correa que puede resultar en lesión.
		Existe el riesgo de quemadura si se toca una parte de alta temperatura.			Existe el riesgo de sufrir lesiones si se toca el portabotones.
		Tenga en cuenta que no se debe mirar directamente al haz láser ya que esto puede causar daños a la vista.	Etiquetas de indicación		Indica la dirección correcta.
		Existe el riesgo de contacto entre su cabeza y la máquina de coser.			Indica la conexión de un cable a tierra.

Etiqueta de seguridad			
	<p>① • Existe la posibilidad de que se cause una lesión grave o muerte. • Existe la posibilidad de que se cause una lesión al tocar alguna parte en movimiento.</p> <p>② • Realizar el trabajo de cosido con el protector de seguridad. • Realizar el trabajo de cosido con la cubierta de seguridad. • Realizar el trabajo de cosido con el dispositivo protector de seguridad.</p> <p>③ • Asegúrese de desconectar la corriente eléctrica antes de ejecutar el “enhebrado del cabezal de la máquina”, “cambio de aguja”, “cambio de bobina” o “aceitado y limpieza”.</p>		
Etiqueta de peligro de electrochoques		<p><b>危険</b></p> <p>高電圧部分に触れて、大けがをすることがある。 電源を切って、5分以上たってからカバーをはずすこと。</p>	<p><b>DANGER</b></p> <p>Hazardous voltage will cause injury. Turn off main switch and unplug power cord and wait at least 5 minutes before opening this cover.</p>



# PRECAUCIONES DE SEGURIDAD

Accidente significa  
"causar lesiones  
corporales o muerte o  
daños a la propiedad".



## PELIGRO

1. Cuando sea necesario abrir la caja de control que contiene piezas eléctricas, asegúrese de desconectar la corriente eléctrica y esperar unos cinco minutos o más antes de abrir la cubierta, para evitar accidentes que resulten en electrochoques.



## PRECAUCIÓN

### Precauciones básicas

1. Antes de usar la máquina, asegúrese de leer el manual de instrucciones y otros documentos explicativos que se suministran con los accesorios de la máquina. Tenga a mano el manual de instrucciones y los documentos explicativos para su rápida consulta.
2. Esta sección contiene aspectos no incluidos en las especificaciones del producto que haya adquirido.
3. Asegúrese de utilizar gafas protectoras para protegerse contra accidentes causados por la rotura de agujas.
4. Las personas que usan marcapasos deben consultar con un médico especialista antes de usar la máquina.

### Dispositivos de seguridad y etiquetas de advertencia

1. Asegúrese de usar la máquina después de verificar que el(los) dispositivo(s) de seguridad está(n) instalados correctamente en su lugar y funcionan normalmente, para evitar accidentes causados por falta de tal(es) dispositivo(s).
2. Si se ha retirado cualquiera de los dispositivos de seguridad, asegúrese de reinstalarlo y verificar que trabaja normalmente, para evitar accidentes que puedan resultar en lesiones corporales o muerte.
3. Asegúrese de mantener las etiquetas de advertencia adheridas a la máquina en un lugar claramente visible, para evitar accidentes que puedan resultar en lesiones corporales o muerte. En caso de que cualquiera de las etiquetas se haya ensuciado o despegado, asegúrese de reemplazarla con una nueva.

### Aplicación y modificación

1. Nunca use la máquina en una aplicación distinta de la destinada y de ninguna manera distinta de la descrita en el manual de instrucciones, para evitar accidentes que puedan resultar en lesiones corporales o muerte. JUKI no se responsabiliza por ningún daño o lesión corporal o muerte resultante del uso de la máquina en una aplicación distinta de la destinada.
2. Nunca modifique ni altere la máquina, para evitar accidentes que puedan resultar en lesiones corporales o muerte. JUKI no se responsabiliza por ningún daño o lesión corporal o muerte resultante de la máquina que haya sido modificada o alterada.

### Instrucción y adiestramiento

1. Para evitar accidentes resultantes de la falta de familiaridad con la máquina, la máquina deberá ser usada sólo por el operador o la operadora que haya recibido instrucción/adiestramiento por el empleador con respecto a la operación de la máquina y la forma de operar la máquina con seguridad, y posea debido conocimiento de la misma y habilidades para su operación. Para asegurar lo anterior, el empleador debe implantar un plan de instrucción/adiestramiento para sus operadores u operadoras e impartirles dicha instrucción/adiestramiento con antelación.

### Situaciones en que es necesario desconectar la corriente eléctrica de la máquina

Desconexión de la corriente eléctrica: Significa desactivar el interruptor de la corriente eléctrica y luego desenchufar del tomacorriente el enchufe del cable eléctrico. Esto es aplicable a lo siguiente:

1. Asegúrese de desconectar la corriente eléctrica de inmediato en caso de que se detecte alguna anomalía o falla o en caso de un corte eléctrico, para protegerse contra accidentes que puedan resultar en lesiones corporales o muerte.
2. Para protegerse contra accidentes resultantes del arranque brusco o inesperado de la máquina, asegúrese de desconectar la corriente eléctrica antes de llevar a cabo las siguientes operaciones. Para la máquina equipada con un motor de embrague, en particular, asegúrese de desconectar la corriente eléctrica y verificar que la máquina se haya detenido por completo antes de llevar a cabo las siguientes operaciones.
  - 2-1. Por ejemplo, enhebrado de partes tales como aguja, enlazador, estiradora, etc. que deben enhebrarse, o cambio de bobina.
  - 2-2. Por ejemplo, cambio o ajuste de todos los componentes de la máquina.
  - 2-3. Por ejemplo, al inspeccionar, reparar o limpiar la máquina o al alejarse de la máquina.
3. Asegúrese de desenchufar el cable de la corriente eléctrica sosteniendo la parte del enchufe y no del cable en sí, para evitar accidentes por electrochoque, fuga a tierra o fuego.
4. Asegúrese de desconectar la corriente eléctrica cuando deje la máquina desatendida entre trabajo y trabajo.
5. Asegúrese de desconectar la corriente eléctrica en caso de un corte eléctrico, para evitar accidentes resultantes de averías de componentes eléctricos.

## PRECAUCIONES A TOMAR EN DIVERSAS ETAPAS DE OPERACIÓN

### Transporte

1. Asegúrese de levantar y mover la máquina de forma segura teniendo en cuenta el peso de la máquina. Consulte el manual de instrucciones para confirmar la masa de la máquina.
2. Antes de levantar o mover la máquina, asegúrese de adoptar suficientes medidas de seguridad para evitar la caída de la máquina, para protegerse contra accidentes que puedan resultar en lesiones corporales o muerte.

3. Una vez que se haya desembalado la máquina, no la vuelva a embalar para su transporte, para proteger la máquina contra averías resultantes de la caída o accidente imprevisto.

#### **Desembalaje**

1. Asegúrese de desembalar la máquina en la secuencia prescrita para evitar accidentes que puedan resultar en lesiones corporales o muerte. En particular, en caso de que la máquina venga encajonada, asegúrese de comprobar los clavos con cuidado. Los clavos deben eliminarse.
2. Asegúrese de comprobar la posición del centro de gravedad de la máquina y sacarla del embalaje con cuidado, para evitar accidentes que puedan resultar en lesiones corporales o muerte.

#### **Instalación**

##### **( I ) Mesa y pedestal de la mesa**

1. Asegúrese de usar la mesa y el pedestal de la mesa legítimos de JUKI, para evitar accidentes que puedan resultar en lesiones corporales o muerte. Si es inevitable usar una mesa y un pedestal de mesa distintos de los legítimos de JUKI, asegúrese de que los mismos puedan soportar el peso de la máquina y la fuerza de reacción durante su operación.
2. Si se colocan roldanas pivotantes al pedestal de la mesa, asegúrese de usar roldanas pivotantes con mecanismo de enclavamiento y enclavarlas para inmovilizar la mesa durante la operación, mantenimiento, inspección y reparación de la máquina, para evitar accidentes que puedan resultar en lesiones corporales o muerte.

##### **( II ) Cable y cableado**

1. Asegúrese de que el cable no esté expuesto a una fuerza extra durante su uso para evitar accidentes por electrochoque, fuga a tierra o fuego. Además, si fuere necesario cablear cerca de una sección de operación tal como la correa en V, asegúrese de que exista una separación de 30 mm o más entre la sección de operación y el cable.
2. Asegúrese de evitar la conexión múltiple tipo pulpo, para evitar accidentes por electrochoque, fuga a tierra o fuego.
3. Asegúrese de conectar firmemente los conectores, para evitar accidentes por electrochoque, fuga a tierra o fuego. Además, al retirar un conector, asegúrese de hacerlo sosteniendo el conector propiamente dicho y no tirando del cable.

##### **( III ) Conexión a tierra**

1. Asegúrese de que sea un electricista calificado quien instale el enchufe, para evitar accidentes causados por fuga a tierra o falla de tensión dieléctrica. Además, asegúrese de conectar el enchufe a un tomacorriente conectado a tierra indefectiblemente.
2. Asegúrese de conectar a tierra el cable de tierra, para evitar accidentes causados por fuga a tierra.

##### **( IV ) Motor**

1. Asegúrese de usar un motor del régimen especificado (producto legítimo de JUKI), para evitar accidentes causados por destrucción por calentamiento.
2. Si utiliza un motor de embrague disponible en el mercado, asegúrese de seleccionar uno equipado con cubierta de la polea a prueba de enredos, para protegerla contra el riesgo de que se enrede con la correa en V.

#### **Antes de la operación**

1. Antes de conectar la corriente eléctrica, asegúrese de comprobar que los conectores y cables estén libres de daño, no estén desprendidos ni flojos, para evitar accidentes que puedan resultar en lesiones corporales o muerte.
2. Nunca ponga sus manos en las partes móviles de la máquina, para evitar accidentes que puedan resultar en lesiones corporales o muerte. Además, compruebe para asegurarse de que la dirección de rotación de la polea concuerde con la flecha indicada en la polea.
3. Si se usa el pedestal de la mesa provisto de roldanas pivotantes, asegúrese de inmovilizar el pedestal de la mesa enclavando las roldanas pivotantes o con ajustadores, si están provistos, para evitar accidentes causados por el arranque brusco de la máquina.

#### **Durante la operación**

1. Asegúrese de no poner sus dedos, cabello o ropa cerca de partes móviles tales como volante, polea de mano y motor, ni coloque nada cerca de esas partes cuando la máquina está en funcionamiento, para evitar accidentes causados por enredos que puedan resultar en lesiones corporales o muerte.
2. Al conectar la corriente eléctrica o cuando la máquina está en funcionamiento, asegúrese de no poner sus dedos cerca del área circundante a la aguja o dentro de la cubierta de la palanca toma-hilo, para evitar accidentes que puedan resultar en lesiones corporales o muerte.
3. La máquina marcha a alta velocidad. Por lo tanto, nunca ponga sus manos cerca de partes móviles tales como enlazador, estiradora, barra de agujas, gancho y cuchilla de corte de tela durante la operación, para proteger sus manos contra lesiones. Además, antes de cambiar el hilo, asegúrese de desconectar la corriente eléctrica y comprobar que la máquina está completamente parada.
4. Al mover la máquina de la mesa o colocarla de nuevo sobre la mesa, tenga cuidado para no permitir que sus dedos u otras partes de su cuerpo queden atrapados entre la máquina y la mesa, para evitar accidentes que puedan resultar en lesiones corporales o muerte.
5. Antes de retirar la cubierta de la correa y la correa en V, asegúrese de desconectar la corriente eléctrica y comprobar que la máquina y el motor están completamente parados, para evitar accidentes causados por el arranque brusco de la máquina o el motor.
6. Si se usa un servomotor con la máquina, el motor no genera ruido cuando la máquina está en reposo. Por lo tanto, asegúrese de no olvidarse de desconectar la corriente eléctrica, para evitar accidentes causados por el arranque brusco del motor.
7. Nunca use la máquina con el orificio de enfriamiento de la caja de alimentación del motor tapado, para evitar que se genere fuego por sobrecalentamiento.

### Lubricación

1. Asegúrese de utilizar el aceite legítimo de JUKI y la grasa legítima de JUKI en las partes que deben lubricarse.
2. Si el aceite entra en contacto con sus ojos o cuerpo, asegúrese de eliminarla y lavarse de inmediato, para evitar la inflamación o irritación.
3. Si ingiere el aceite accidentalmente, asegúrese de consultar con un médico de inmediato, para evitar el vómito o diarrea.

### Mantenimiento

1. Para evitar accidentes causados por la falta de familiaridad con la máquina, los trabajos de reparación y ajuste deben ser efectuados por un técnico de servicio debidamente familiarizado con la máquina dentro del alcance definido en el manual de instrucciones. Asegúrese de utilizar repuestos legítimos de JUKI al reemplazar cualquiera de las piezas de la máquina. JUKI no se responsabiliza por ningún accidente causado por la reparación o el ajuste indebido o el uso de repuestos que no sean los legítimos de JUKI.
2. Para evitar accidentes causados por la falta de familiaridad con la máquina o accidentes por electrocuciones, asegúrese de encargar el trabajo de reparación y mantenimiento (incluyendo el cableado) de componentes eléctricos a un técnico electricista de su compañía o a JUKI o el distribuidor en su área.
3. Cuando efectúe la reparación o el mantenimiento de la máquina que emplea partes neumáticas tal como cilindro de aire, asegúrese de retirar con antelación el tubo de suministro de aire para expulsar el aire remanente en la máquina, para evitar accidentes causados por el arranque brusco de las partes neumáticas.
4. Al término de la reparación, el ajuste y reemplazo de piezas, asegúrese de comprobar que los tornillos y tuercas estén apretados firmemente.
5. Asegúrese de limpiar la máquina periódicamente durante su uso. Antes de realizar la limpieza de la máquina, asegúrese de desconectar la corriente eléctrica y verificar que tanto la máquina como el motor estén completamente parados, para evitar accidentes causados por el arranque brusco de la máquina o el motor.
6. Antes de realizar el mantenimiento, inspección o reparación de la máquina, asegúrese de desconectar la corriente eléctrica y verificar que tanto la máquina como el motor estén completamente parados. (Para la máquina equipada con motor de embrague, el motor continuará funcionando durante un rato por inercia aun cuando se desconecte la corriente eléctrica. Por lo tanto, tenga cuidado.)
7. Si tras su reparación o ajuste, la máquina no funciona normalmente, detenga de inmediato su funcionamiento y póngase en contacto con JUKI o el distribuidor de su área para su reparación, para evitar accidentes que puedan resultar en lesiones corporales o muerte.
8. Si se ha quemado el fusible, asegúrese de desconectar la corriente eléctrica, eliminar la causa de la quemadura del fusible y reemplazar el fusible con uno nuevo, para evitar accidentes que puedan resultar en lesiones corporales o muerte.
9. Asegúrese de limpiar periódicamente el orificio de ventilación del ventilador e inspeccionar el área circundante al cableado, para evitar accidentes por fuego del motor.

### Ambiente operativo

1. Asegúrese de utilizar la máquina en un ambiente no expuesto a una fuente de ruidos fuertes (ondas electromagnéticas) tal como una soldadora de alta frecuencia, para evitar accidentes causados por el malfuncionamiento de la máquina.
2. Nunca utilice la máquina en un lugar en que la fluctuación del voltaje supere el "voltaje nominal  $\pm 10\%$ ", para evitar accidentes causados por el malfuncionamiento de la máquina.
3. Antes de usar cualquier dispositivo neumático tal como el cilindro de aire, asegúrese de que funcione a la presión de aire especificada, para evitar accidentes causados por el malfuncionamiento de la máquina.
4. Para utilizar la máquina en condiciones de seguridad, asegúrese de utilizarla en un ambiente que satisfaga las siguientes condiciones:  
Temperatura ambiente durante su operación: 5°C a 35°C  
Humedad relativa durante su operación: 35% a 85%
5. Puede haber condensación de rocío si la máquina se muda de un ambiente frío a uno cálido. Por lo tanto, asegúrese de conectar la corriente eléctrica después de haber esperado durante suficiente tiempo hasta que no haya señales de gotas de agua, para evitar accidentes causados por avería o malfuncionamiento de los componentes eléctricos.
6. Para garantizar la seguridad, asegúrese de detener la operación de la máquina cuando haya rayos y truenos y retire el enchufe del tomacorriente, para evitar accidentes causados por avería o malfuncionamiento de los componentes eléctricos.
7. Dependiendo de la condición de las señales de ondas radioeléctricas, la máquina podría generar ruido en el aparato de televisión o radio. Si esto ocurre, use el aparato de televisión o radio lejos de la máquina.
8. Para asegurar un ambiente adecuado de trabajo, deben observarse las normativas y reglamentos locales del país en donde se instala la máquina de coser.  
En caso de que se requiera el control de ruidos, deberán usarse protectores auditivos, orejeras u otros dispositivos de protección, de acuerdo con las normativas y reglamentos aplicables.
9. La eliminación de productos y embalajes y el tratamiento del aceite lubricante usado deben efectuarse apropiadamente de acuerdo con las leyes aplicables en el país en que se utiliza la máquina de coser.

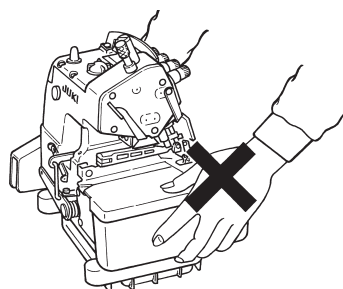
## **Precauciones a tomar para utilizar la MO-6704DA,6714DA,6716DA en condiciones de mayor seguridad.**



1. Para evitar peligros por sacudidas eléctricas, no abra la cubierta de la caja eléctrica del motor ni toque ninguna de las piezas del interior de la caja cuando está conectada a la máquina de coser la corriente eléctrica.



1. Para evitar posibles lesiones personales, nunca opere la máquina de coser estando desmontada la cubierta de la correa y sin tener puesto el protector de ojos.
2. Para protegerse de posibles lesiones personales que resulten al ser atrapado por el motor, use un motor que esté provisto con una cubierta de la pulea del motor.
3. Para evitar peligros de sacudidas eléctricas, nunca opere la máquina cuando esté desconectado de la unidad de alimentación el alambre de puesta a tierra.
4. Durante la operación, ponga cuidado en que ni usted ni ninguna otra persona acerque la cabeza, manos o dedos al volante, correa en V y motor para evitar posibles lesiones personales que pueden ocurrir si la máquina atrapa las manos o los dedos. Además, no coloque nada cerca de los mismos.
5. Para evitar posibles lesiones personales en sus manos y dedos, no los ponga cerca de la cuchilla cortatela ni de la aguja cuando conecte la corriente eléctrica a la máquina de coser o mientras la máquina está funcionando.
6. Para evitar posibles lesiones personales en sus manos y dedos, no los ponga dentro del protector de ojos mientras está funcionando la máquina de coser.
7. Para evitar peligros de sacudidas eléctricas y accidentes que pueden provocar componentes eléctricos dañados, cerciórese de posicionar en OFF el interruptor de la corriente eléctrica antes de insertar/extraer el enchufe de la corriente.
8. Para protegerse contra posibles lesiones personales resultantes de un arranque brusco de la máquina de coser, cerciórese de desconectar la corriente eléctrica de la máquina de coser siempre que se aleje de la misma.
9. En el caso de un corte de corriente eléctrica, cerciórese de desconectar la corriente de la máquina para protegerse de posibles lesiones personales resultantes de un arranque brusco de la máquina.
10. Para protegerse de posibles lesiones personales resultantes de un arranque brusco de la máquina, quite la cubierta de la correa, la cubierta de la correa del motor y de la correa en V después de desconectar de la máquina de coser la corriente eléctrica y confirme que la máquina de coser no funcionará aún cuando presione el pedal de arranque.
11. Antes de la inspección, del ajuste o limpieza de la máquina, enhebrado del cabezal de la máquina o reemplazamiento de aguja, para protegerse de posibles lesiones personales desconecte sin falta la corriente eléctrica de la máquina de coser para protegerse contra cualquier accidente y confirme que la máquina de coser no operará aún cuando presione el pedal de la máquina de coser.
12. Para protegerse contra lesiones personales resultantes de una posible caída de la máquina, cuando mueva la máquina de un lugar a otro, no la sostenga con la mano por la cubierta de la placa de la tela. Si hace esto, es posible que se abra la cubierta o se rompa resultando en peligros de daños por la caída.
13. Tenga cuidado al manipular este producto para evitar que le caiga agua o aceite o causarle caídas o golpes etc., dado que este producto es un instrumento de precisión.







# PER GARANTIRE L'USO SICURO DELLA MACCHINA PER CUCIRE

Per la macchina per cucire, la macchina automatica ed i dispositivi ausiliari (di seguito denominati collettivamente come "macchina"), è inevitabile condurre lavori di cucitura vicino a parti in movimento della macchina. Ciò significa che c'è sempre una possibilità di venire accidentalmente a contatto con parti in movimento. Si consiglia vivamente, agli operatori che azionano effettivamente la macchina e al personale di manutenzione coinvolto nella manutenzione e riparazione della macchina, di leggere con attenzione per comprendere appieno le seguenti

**Precauzioni di sicurezza** prima di utilizzare la macchina/effettuare la manutenzione della macchina. Il contenuto delle **Precauzioni di sicurezza** comprende gli articoli che non sono contenuti nelle specifiche del prodotto.

Le indicazioni di rischio sono classificate nelle seguenti tre diverse categorie per aiutare a capire il significato delle etichette. Assicurarsi di comprendere pienamente la seguente descrizione e di rispettare rigorosamente le istruzioni.

## ( I ) Spiegazione dei livelli di rischio

	<b>PERICOLO :</b> Questa indicazione è presente dove vi è un immediato pericolo di gravi lesioni o morte se la persona incaricata o terzi manovrano male la macchina o non evitano la situazione pericolosa quando si aziona la macchina o si effettua la manutenzione della macchina.
	<b>AVVERTIMENTO :</b> Questa indicazione è presente dove vi è un potenziale pericolo di gravi lesioni o morte se la persona incaricata o terzi manovrano male la macchina o non evitano la situazione pericolosa quando si aziona la macchina o si effettua la manutenzione della macchina.
	<b>ATTENZIONE :</b> Questa indicazione è presente dove vi è un pericolo di lesioni leggere o medie se la persona incaricata o terzi manovrano male la macchina o non evitano la situazione pericolosa quando si aziona la macchina o si effettua la manutenzione della macchina.
	Articoli che richiedono particolare attenzione

## ( II ) Spiegazione delle icone di avvertimento e delle etichette di indicazione

Icona di avvertimento		Vi è un pericolo di lesioni se si viene a contatto con una sezione in movimento.	Icona di avvertimento		Tenere presente che se si tiene la macchina per cucire durante il funzionamento, possono essere causate le ferite alle mani.
		Vi è un pericolo di scosse elettriche se si viene a contatto con una sezione ad alta tensione.			Vi è un pericolo di intrappolamenti nella cinghia con conseguenti lesioni.
		Vi è un pericolo di scottature se si viene a contatto con una sezione ad alta temperatura.			Il contatto con il trasportatore del bottone può provocare lesioni.
		Tenere presente che se i raggi laser entrano nell'occhio direttamente, possono danneggiare la vista.	Etichetta di indicazione		Il corretto senso è indicato.
		C'è il rischio di contatto tra la testa dell'operatore e la macchina per cucire.			Il collegamento di un filo di messa a terra è indicato.

Etichetta di avvertimento		
	<p>① • C'è la possibilità che ferimenti da leggeri a gravi oppure morte vengano causati. • C'è la possibilità che ferimenti vengano causati se si toccano elementi mobili.</p> <p>② • Effettuare il lavoro di cucitura con il riparo di sicurezza. • Effettuare il lavoro di cucitura con il coperchio di sicurezza. • Effettuare il lavoro di cucitura con il dispositivo protettivo di sicurezza.</p> <p>③ • Assicurarsi di spegnere la macchina prima di effettuare "infilatura della testa della macchina", "sostituzione dell'ago", "sostituzione della bobina" o "lubrificazione e pulizia".</p>	
Etichetta pericolo scariche elettriche		<p><b>危険</b></p> <p>高電圧部分に触れて、大けがをすることがある。 電源を切って、5分以上たってからカバーをはずすこと。</p> <p><b>DANGER</b></p> <p>Hazardous voltage will cause injury. Turn off main switch and unplug power cord and wait at least 5 minutes before opening this cover.</p>

# AVVERTENZE PER LA SICUREZZA

L'incidente significa "causare lesioni personali o morte o danni alla proprietà."



## PERICOLO

1. Quando è necessario aprire la centralina di controllo contenente parti elettriche, assicurarsi di disattivare l'alimentazione e di attendere cinque minuti o più prima di aprire il coperchio al fine di evitare gli incidenti causati da scosse elettriche.



## ATTENZIONE

### Precauzioni di base

1. Assicurarsi di leggere il manuale d'istruzioni e altri documenti esplicativi in dotazione con la macchina prima di utilizzare la macchina. Conservare il presente manuale ed i documenti esplicativi in un luogo sicuro affinché possano essere sempre disponibili.
2. Il contenuto di questa sezione include gli articoli che non sono contenuti nelle specifiche del prodotto.
3. Assicurarsi di indossare occhiali di sicurezza per la protezione contro gli incidenti causati dalla rottura dell'ago.
4. Coloro che utilizzano uno stimolatore cardiaco devono usare la macchina, previa consultazione con un medico specialista.

### Dispositivi di sicurezza ed etichette di avvertimento

1. Assicurarsi di azionare la macchina dopo aver controllato che i dispositivi di sicurezza siano installati correttamente ai posti giusti e funzionino regolarmente al fine di prevenire gli incidenti causati dalla mancanza dei dispositivi.
2. Se uno qualsiasi dei dispositivi di sicurezza viene rimosso, assicurarsi di rimetterlo a posto e controllare che funzioni regolarmente al fine di prevenire gli incidenti che possono causare lesioni personali o morte.
3. Assicurarsi di mantenere le etichette di avvertimento aderite sulla macchina chiaramente visibili al fine di prevenire gli incidenti che possono causare lesioni personali o morte. Se una qualsiasi delle etichette è macchiata o scollata, assicurarsi di cambiarla con una nuova.

### Scopi e modifica

1. Non utilizzare mai la macchina per altri scopi all'infuori di quelli indicati né in altri modi all'infuori di quello prescritto nel manuale d'istruzioni al fine di prevenire gli incidenti che possono causare lesioni personali o morte. La società JUKI non si assume responsabilità alcuna per eventuali danni o lesioni personali o morte causati dall'uso della macchina per altri scopi all'infuori di quelli indicati.
2. Mai modificare né alterare la macchina al fine di prevenire gli incidenti che possono causare lesioni personali o morte. La società JUKI non si assume responsabilità alcuna per eventuali danni o lesioni personali o morte causati dalla modifica o alterazione della macchina stessa.

### Istruzione e addestramento

1. Al fine di prevenire gli incidenti causati dalla mancanza di familiarità con la macchina, la macchina deve essere utilizzata unicamente da un operatore che sia stato addestrato/istruito dal datore di lavoro per quanto riguarda il funzionamento della macchina e su come far funzionare la macchina in sicurezza per acquisire adeguate conoscenze e abilità di operazione. Al fine di garantire quanto sopra, il datore di lavoro deve stabilire un piano di istruzione/addestramento per gli operatori e deve istruire/addestrarli in anticipo.

### Articoli per i quali la macchina deve essere disattivata

Disattivazione: Spegnimento dell'interruttore dell'alimentazione, quindi disinserimento della spina dalla presa di corrente. Questo vale per i seguenti articoli.

1. Assicurarsi di disattivare immediatamente la macchina quando si constatano anomalie o guasti o in caso di mancanza di corrente per la protezione contro gli incidenti che possono causare lesioni personali o morte.
2. Per la protezione contro gli incidenti causati dall'avvio improvviso della macchina, assicurarsi di disattivare la macchina prima di effettuare le seguenti operazioni. Per la macchina che incorpora un motore a frizione, in particolare, assicurarsi di disattivare la macchina e controllare che la macchina sia completamente ferma prima di effettuare le seguenti operazioni.
  - 2-1. Ad esempio, quando si infilano le parti come l'ago, il crochet, lo stendifilo, ecc che devono essere infilati, o quando si cambia la bobina.
  - 2-2. Per esempio, quando si cambia o si regola un componente qualsiasi della macchina.
  - 2-3. Ad esempio, quando si ispeziona, si ripara o si pulisce la macchina o si lascia il posto di lavoro.
3. Assicurarsi di disinserire la spina di alimentazione tenendo la spina invece del cavo al fine di evitare scosse elettriche, dispersione verso terra o incendi.
4. Assicurarsi di disattivare la macchina ogni volta che la macchina è lasciata incustodita durante la pausa lavoro.
5. Assicurarsi di disattivare la macchina in caso di mancanza di corrente al fine di prevenire gli incidenti causati dalla rottura di componenti elettrici.

## PRECAUZIONI DA PRENDERE IN VARIE FASI OPERATIVE

### Trasporti

1. Assicurarsi di sollevare e spostare la macchina in modo sicuro tenendo in considerazione il peso della macchina. Fare riferimento al testo del manuale d'istruzioni per la massa della macchina.
2. Assicurarsi di adottare misure di sicurezza sufficienti per evitare la caduta e cose simili prima di sollevare o spostare la macchina per la protezione contro gli incidenti che possono causare lesioni personali o morte.

3. Una volta che la macchina è stata sballata, mai riimballarla per il trasporto per proteggere la macchina contro la rottura causata da incidenti imprevisti o cadute.

#### **Sballatura**

1. Assicurarsi di sballare la macchina nell'ordine prescritto al fine di prevenire gli incidenti che possono causare lesioni personali o morte. Quando la macchina è imballata in cassa di legno, in particolare, assicurarsi di controllare attentamente i chiodi. I chiodi devono essere rimossi.
2. Assicurarsi di controllare la macchina per la posizione del suo centro di gravità e di tirarla fuori dall'imballo attentamente al fine di prevenire gli incidenti che possono causare lesioni personali o morte.

#### **Installazione**

##### **( I ) Tavolo e supporto del tavolo**

1. Assicurarsi di utilizzare il tavolo e il supporto del tavolo originali JUKI al fine di prevenire gli incidenti che possono causare lesioni personali o morte. Se è inevitabile usare un tavolo e un supporto del tavolo che non sono quelli originali JUKI, selezionare un tavolo e un supporto del tavolo che siano in grado di sostenere il peso della macchina e la forza di reazione durante il funzionamento.
2. Se si montano le rotelle sul supporto del tavolo, assicurarsi di utilizzare le rotelle con un meccanismo di bloccaggio e di bloccarle per fissare la macchina durante il funzionamento, la manutenzione, l'ispezione e la riparazione al fine di prevenire gli incidenti che possono causare lesioni personali o morte.

##### **( II ) Cavi e cablaggio**

1. Assicurarsi di evitare che una forza eccessiva venga applicata al cavo durante l'uso al fine di evitare scosse elettriche, dispersione verso terra o incendi. Inoltre, se è necessario cablare vicino alla sezione di funzionamento come la cinghia a V, assicurarsi di lasciare uno spazio di 30 mm o più tra la sezione di funzionamento e il cavo.
2. Assicurarsi di evitare l'inserimento di troppe spine su una stessa presa di corrente al fine di evitare scosse elettriche, dispersione verso terra o incendi.
3. Assicurarsi di collegare i connettori in modo sicuro al fine di evitare scosse elettriche, dispersione verso terra o incendi. Inoltre, assicurarsi di disinserire il connettore tenendo la sezione di connettore.

##### **( III ) Messa a terra**

1. È necessario che una spina appropriata di alimentazione sia installata da parte di un perito elettrico al fine di prevenire gli incidenti causati da dispersione verso terra o rigidità dielettrica. Inoltre, assicurarsi di collegare la spina di alimentazione alla presa di corrente completa di terra.
2. Assicurarsi di mettere a terra il filo di messa a terra al fine di prevenire gli incidenti causati da dispersione verso terra.

##### **( IV ) Motore**

1. Assicurarsi di utilizzare il motore nominale specificato (prodotto originale JUKI) al fine di prevenire gli incidenti causati dalla bruciatura.
2. Se un motore a frizione disponibile in commercio è usato con la macchina, assicurarsi di selezionare uno con un copripuleggia anti-intrappolamenti per la protezione contro intrappolamenti nella cinghia a V.

#### **Prima della messa in funzione**

1. Assicurarsi che i connettori e cavi siano esenti da danni, perdita di parti e allentamento prima di attivare l'alimentazione al fine di prevenire gli incidenti con conseguenti lesioni personali o morte.
2. Mai mettere la mano nelle sezioni in movimento della macchina al fine di prevenire gli incidenti che possono causare lesioni personali o morte. Inoltre, controllare che il senso di rotazione della puleggia corrisponda alla freccia indicata sulla puleggia.
3. Se il supporto del tavolo con le rotelle è utilizzato, assicurarsi di fissare il supporto del tavolo bloccando le rotelle o con i regolatori, se dotato di regolatori, per la protezione contro gli incidenti causati dall'avvio improvviso della macchina.

#### **Durante il funzionamento**

1. Assicurarsi di non avvicinare dita, capelli, lembi di vestiario o oggetti alle sezioni in movimento come il volantino, la puleggia a mano e il motore quando la macchina è in funzione al fine di prevenire gli incidenti causati da intrappolamenti che possono causare lesioni personali o morte.
2. Assicurarsi di non mettere le dita vicino alle aree circostanti dell'ago o all'interno del coperchio della leva tirafilo quando si attiva l'alimentazione o quando la macchina è in funzione al fine di prevenire gli incidenti che possono causare lesioni personali o morte.
3. La macchina gira ad una velocità elevata. Non avvicinare mai le mani alle sezioni in movimento come il crochet, lo stendifilo, la barra dell'ago e il coltello tagliatessuto durante il funzionamento al fine di proteggere le mani contro le lesioni. Inoltre, assicurarsi di disattivare l'alimentazione e controllare che la macchina sia completamente ferma prima di cambiare il filo.
4. Fare attenzione che le dita o altre parti del corpo non vengano intrappolate tra la macchina e il tavolo quando si rimuove la macchina dal tavolo o la si rimette sul tavolo al fine di prevenire gli incidenti che possono causare lesioni personali o morte.
5. Assicurarsi di disattivare l'alimentazione e controllare che la macchina e il motore siano completamente fermi prima di rimuovere il copricinghia e la cinghia a V al fine di prevenire gli incidenti causati dall'avvio improvviso della macchina o del motore.
6. Se un servomotore è utilizzato con la macchina, il motore non è rumoroso quando la macchina è in stato di riposo. Assicurarsi di non dimenticare di disattivare l'alimentazione al fine di prevenire gli incidenti causati dall'avvio improvviso del motore.
7. Non utilizzare mai la macchina se l'apertura di raffreddamento della centralina di alimentazione del motore è otturata al fine di prevenire gli incendi causati da surriscaldamenti.

#### **Lubrificazione**

1. Assicurarsi di utilizzare l'olio originale JUKI e il grasso originale JUKI per le parti da lubrificare.
2. Nel caso in cui l'olio venisse a contatto con gli occhi o con il corpo, assicurarsi di lavare via immediatamente al fine di prevenire l'infiammazione o l'irritazione.

3. Nel caso in cui l'olio venisse ingerito involontariamente, assicurarsi di consultare immediatamente un medico al fine di prevenire la diarrea o il vomito.

#### Manutenzione

1. Al fine di prevenire gli incidenti causati dalla mancanza di familiarità con la macchina, la riparazione e la regolazione deve essere effettuata da un tecnico di manutenzione che conosca bene la macchina nei limiti definiti nel manuale d'istruzioni. Assicurarsi di utilizzare le parti originali JUKI quando si sostituiscono le parti della macchina. La società JUKI non si assume responsabilità alcuna per eventuali incidenti causati dalla riparazione o regolazione inadeguata o dall'uso di altre parti all'infuori di quelle originali JUKI.
2. Al fine di prevenire gli incidenti causati dalla mancanza di familiarità con la macchina o da scosse elettriche, assicurarsi di affidare la riparazione e la manutenzione (compreso il cablaggio) dei componenti elettrici ad un tecnico elettrico della vostra azienda, della JUKI o dei distributori nella vostra zona.
3. Quando si effettua la riparazione o la manutenzione della macchina che usa le parti ad azionamento pneumatico come un cilindro pneumatico, assicurarsi di rimuovere il tubo di alimentazione dell'aria per eliminare l'aria che rimane nella macchina in anticipo al fine di prevenire gli incidenti causati dall'avvio improvviso delle parti ad azionamento pneumatico.
4. Assicurarsi di controllare che le viti ed i dadi siano esenti da allentamento dopo il completamento della riparazione, regolazione e sostituzione delle parti.
5. Assicurarsi di pulire periodicamente la macchina durante il periodo di utilizzo. Assicurarsi di disattivare l'alimentazione e controllare che la macchina e il motore siano completamente fermi prima di pulire la macchina al fine di prevenire gli incidenti causati dall'avvio improvviso della macchina o del motore.
6. Assicurarsi di disattivare l'alimentazione e controllare che la macchina e il motore siano completamente fermi prima di effettuare la manutenzione, l'ispezione o la riparazione della macchina. (Per la macchina con un motore a frizione, il motore continuerà a girare per un po' per inerzia anche dopo aver disattivato l'alimentazione. È necessario perciò fare attenzione.)
7. Nel caso in cui la macchina non potesse essere azionata regolarmente dopo la riparazione o la regolazione, interrompere immediatamente il lavoro e contattare la JUKI o i distributori nella vostra zona per la riparazione al fine di prevenire gli incidenti che possono causare lesioni personali o morte.
8. Nel caso in cui il fusibile fosse bruciato, assicurarsi di disattivare l'alimentazione ed eliminare la causa della bruciatura del fusibile e di sostituire il fusibile bruciato con uno nuovo al fine di prevenire gli incidenti che possono causare lesioni personali o morte.
9. Assicurarsi di pulire periodicamente la presa d'aria del ventilatore e di ispezionare l'area intorno al cablaggio al fine di prevenire gli incendi del motore.

#### Ambiente operativo

1. Assicurarsi di utilizzare la macchina in un ambiente che non sia influenzata dalla forte sorgente di rumore (onde elettromagnetiche) come una saldatrice ad alta frequenza al fine di prevenire gli incidenti causati da malfunzionamenti della macchina.
2. Non utilizzare mai la macchina in un luogo in cui la fluttuazione della tensione di alimentazione supera "tensione nominale  $\pm 10\%$ " al fine di prevenire gli incidenti causati da malfunzionamenti della macchina.
3. Per quanto riguarda i dispositivi ad azionamento pneumatico come un cilindro pneumatico, assicurarsi di controllare che sia ottenuta la pressione specificata dell'aria per questi dispositivi prima di utilizzarli al fine di prevenire gli incidenti causati da malfunzionamenti della macchina.
4. Al fine di utilizzare la macchina in sicurezza, assicurarsi di usarla in un ambiente che soddisfi le seguenti condizioni:  
Temperatura dell'ambiente operativo dai 5 °C ai 35 °C  
Umidità relativa dell'ambiente operativo dal 35% all'85%
5. Se la macchina viene spostata da un luogo fresco a un luogo caldo, potrebbero verificarsi fenomeni di condensa. In questo caso, attivare l'alimentazione dopo essersi accertati che non siano presenti gocce di acqua all'interno della macchina al fine di prevenire gli incidenti causati dalla rottura o malfunzionamenti dei componenti elettrici.
6. Durante temporali con fulmini e tuoni, assicurarsi di interrompere il lavoro per motivi di sicurezza e di disinserire la spina di alimentazione al fine di prevenire gli incidenti causati dalla rottura o malfunzionamenti dei componenti elettrici.
7. A seconda delle condizioni delle onde radio, la macchina potrebbe generare rumore nella ricezione TV o radio. In questo caso, usare la TV o la radio posizionandole ben lontano dalla macchina.
8. Al fine di garantire la sicurezza nell'ambiente di lavoro, devono essere rispettate le leggi e le normative locali nel paese in cui è installata la macchina per cucire.  
Nel caso in cui il controllo del rumore sia necessario, un protettore auricolare o altri articoli di protezione devono essere indossati in base alle leggi e alle normative vigenti.
9. Il prodotto, l'imballaggio relativo e l'olio lubrificante usato devono essere smaltiti in modo corretto in conformità alle leggi del paese in cui la macchina per cucire è utilizzata.



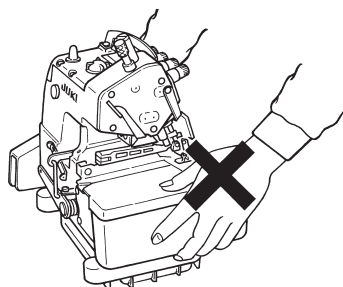
## Precauzioni da adottare in modo da utilizzare la MO-6704DA,6714DA,6716DA in modo più sicuro



1. Per evitare pericoli di scosse elettriche non aprire il coperchio della morsettieria elettrica del motore, né toccare i componenti montati all'interno della morsettieria stessa a macchina accesa.



1. Per evitare possibili ferimenti, non azionare mai la macchina sprovvista di copricinghia e protezione occhi.
2. Come misura di sicurezza contro possibili ferimenti causati da intrappolamento nel motore, usare un motore provvisto di copri puleggia motore.
3. Per evitare pericoli di scosse elettriche non azionare mai la macchina con il cavo dell'alimentazione sprovvisto di terra.
4. A macchina in funzione, fare attenzione a non avvicinare testa, mani o dita, ed assicurarsi che altri non lo facciano, al volantino, alla cinghia a V e al motore al fine di evitare possibili ferimenti nel caso in cui mani/dita venissero intrappolate nella macchina. Inoltre, non mettere alcun oggetto vicino a questi componenti.
5. Al fine di evitare possibili ferimenti a mani e dita, non avvicinare le stesse al coltello taglia tessuto e all'ago quando la macchina viene accesa o durante il funzionamento della stessa.
6. To prevent possible injury to your hands and fingers, do not put any of them inside the eye guard while the machine is in operation.
7. Per evitare pericoli di scosse elettriche ed incidenti causati da componenti elettrici danneggiati, assicurarsi che l'interruttore dell'alimentazione sia spento prima di inserire/staccare la spina dalla presa di corrente.
8. Come misura di sicurezza contro possibili ferimenti causati dall'avvio improvviso della macchina, assicurarsi che la macchina sia spenta al termine del lavoro.
9. In caso di mancanza di corrente, spegnere la macchina come misura di sicurezza contro possibili ferimenti causati dall'avvio improvviso della stessa.
10. Come misura di sicurezza contro possibili ferimenti causati dall'avvio improvviso della macchina, rimuovere il copricinghia, il copri puleggia motore e la cinghia a V dopo aver spento la macchina ed aver controllato che la macchina stessa non possa mettersi in funzione premendo il pedale di comando di avvio.
11. Prima di ispezionare, regolare o pulire la macchina, infilare il filo nella testa della macchina o sostituire l'ago, come misura di sicurezza contro possibili ferimenti causati dall'avvio improvviso della macchina, spegnere la macchina e controllare che la macchina per cucire non possa mettersi in funzione premendo il pedale di comando della macchina per cucire.
12. Come misura di sicurezza contro possibili ferimenti causati dalla caduta della macchina, non trasportare la stessa afferendo il carter del supporto semilavorato; questo potrebbe causare l'apertura o la rottura del carter stesso con conseguente rischio di caduta della macchina.
13. Fare attenzione alla manipolazione di questo prodotto in modo da non versare acqua od olio, da non sottoporre a urti con caduta, e cose simili poiché questo prodotto è uno strumento di precisione.






# 为了安全地使用缝纫机

由于缝制作业的具体情况，有时不得不靠近机器转动的零部件进行操作而有可能接触到转动零部件，因此实际操作机器的操作员和维修保养的维修人员，必须在事前仔细阅读 **有关安全的注意事项**，充分理解内容之后再进行操作。此 **有关安全的注意事项** 中记述的内容有的不是用户购买的商品规格的内容。

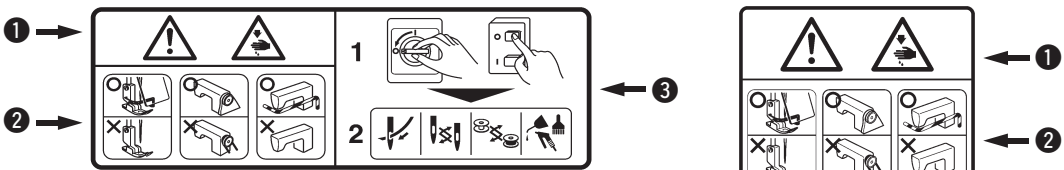
另外，为了能让用户充分地理解使用说明书以及产品的警报标签，特将警报表示分为如下种类。请充分了解这些内容，并遵守指示的要求。


## (I) 危险等级的说明

 <b>危険</b>	操作或维修保养机器时，如果当事人、第3者操作错误或没有避免该情况，有发生死亡或造成重伤的危险。
 <b>警告</b>	操作或维修保养机器时，如果当事人、第3者操作错误或没有避免该情况，有发生死亡或造成重伤的潜在可能。
 <b>注意</b>	操作或维修保养机器时，如果当事人、第3者操作错误或没有避免该情况，有造成中轻伤的可能。

## (II) 警告图标表示和指示标签的说明

警告图标表示		有接触转动部，造成负伤的危险。	警告图标表示		作业时拿缝纫机的话，有让手受伤的危险。
		有接触高电压部，造成触电的危险。			有卷入皮带，造成负伤的危险。
		有接触高温部，造成烫伤的危险。			触摸了纽扣传送器，有受伤的危险。
		如果直接目视激光的话，有伤害眼睛的危险。	指示标签		指示正确的转动方向。
		有头部接触到缝纫机的危险。			指示地线的连接。

警告标签	
	<p>① · 有发生中轻度伤害、重伤、死亡的危险。</p> <p>· 触摸了活动部分的话，有发生负伤的危险。</p> <p>② · 应安装安全防护器，然后再进行缝制。</p> <p>· 应安装安全护罩，然后再进行缝制。</p> <p>· 应安装保护装置，然后再进行缝制。</p> <p>③ · 必须切断电源之后，再进行「穿线」、「换针」、「更换梭芯」以及「加油、清扫」的操作。</p>

触电危险标签		<p><b>危険</b></p> <p>高电压部分に触れて、大けがをすることがある。 電源を切って、5分以上たってからカバーをはずすこと。</p>	<p><b>DANGER</b></p> <p>Hazardous voltage will cause injury. Turn off main switch and unplug power cord and wait at least 5 minutes before opening this cover.</p>
--------	---	---	--

## 有关安全的注意事项

事故：是指给与人身以及财产带来损害。

# ⚠ 危险

1. 需要打开电气箱时，为了防止触电事故，请关闭电源，经过 5 分钟以上的时间之后再打开电气箱盖。

# ⚠ 注意

### 基本注意事项

1. 使用之前，请您一定阅读使用说明书以及附属的所有说明资料。  
另外，请您妥善保管本使用说明书，以便随时可以立即查阅。
2. 本注意事项中有部分内容可能不是您所购买的机器规格的内容。
3. 为了防止断针造成的事故，请戴上安全防护眼镜进行操作。
4. 使用心脏起搏器的人，请一定与专门医生咨询之后再使用。

### 安全装置、警告标签

1. 为了防止由于没有安装安全装置而造成的事故，操作本机器时，请确认安全装置是否正确地安装到规定位置之后再进行操作。
2. 为了防止人身事故，卸下了安全装置后，请一定再安装到原来的位置，并确认功能是否正常。
3. 为了防止人身事故，请把警告标签时常地粘贴到可以明显看到的机器上。如果脱落或发生污损，请立即更换成新的标签。

### 用途、改装

1. 为了防止人身事故，请不要将本机器使用于本来的用途和使用说明书规定的使用方法以外的用处。  
如果使用于规定用途以外时，本公司一概不负任何责任。
2. 为了防止人身事故，请不要改装机器。对于因改装而发生的事，本公司一概不负任何责任。

### 教育培训

1. 为了防止由于不熟练而造成的事故，雇用单位应就有关本机器的操作和安全注意事项，对操作人员进行教育，而且只让具有专业知识和操作技能的操作人员使用本机器。同时，雇用单位一定事前编制操作人员的教育培训计划，并切实地实施。

### 必须关闭电源的事项

关闭电源：是指关闭电源开关之后，并且把电源插头从电源插座上拔下来。以下相同。

1. 为了防止人身事故，当确认了异常、故障后以及停电时，请立即关闭电源。
2. 为了防止因机器突然起动造成的事故，在如下情况时，请一定关闭电源之后再进行操作。特别是使用离合马达时，关闭电源后，一定确认了缝纫机完全停止转动之后再进行操作。
  - 2-1. 例如，向机针、弯针、分线器等需要穿线的零件进行穿线或更换梭芯时。
  - 2-2. 例如，更换或调整组成机器的所有零部件时。
  - 2-3. 例如，检查、修理、清扫机器时，或离开机器时。
3. 为了防止触电、漏电、火灾事故，拔电源插头时，一定要手持插头拔电线，而不能拉着电线拔。
4. 不使用缝纫机闲放时，一定要关闭电源。
5. 为了防止因电气零部件的损坏造成的事故，停电后请一定关闭电源。

## 在各使用阶段的注意事项

### 搬 运

1. 为了防止人身事故，抬起缝纫机移动时，请一定根据机器的重量采用确保安全的方法进行搬运。另外，有关机器重量，请确认使用说明书的说明。
2. 为了防止人身事故，抬起缝纫机移动时，请采取确保安全的措施防止翻倒、掉落。
3. 为了防止不可预想的事故、掉落事故、机器损坏，请不要再次包装已经开箱的机器进行搬运。

### 开 箱

1. 为了防止人身事故，开箱时请按照从上方开始的顺序进行开箱。木框包装时，请一定要小心不要被钉子扎破。请把钉子从木板上拔下来。
2. 为了防止人身事故，取出机器时，请一定首先确认机器的重心位置然后小心地取出。

## 安 装

### ( I ) 机台、台脚

1. 为了防止人身事故，请一定使用纯正的机台、台脚。不得以使用非纯正的零件时，请一定使用可以充分承受机器重量、运转时的反作用力的机台、台脚。
2. 为了防止人身事故，在台脚上安装脚轮时，请使用具有充分强度的带锁定装置脚轮，操作机器时、维修保养、检查、修理时进行锁定不要机器晃动。

### ( II ) 电缆、布线

1. 为了防止触电、漏电、火灾事故，使用电缆时请不要向电缆施加过大的力量。另外，在 V 形皮带等转动零部件附近布设电缆时，已经让电缆距离它们 30mm 以上。
2. 为了防止触电、漏电、火灾事故，请不要进行分岔布线。
3. 为了防止触电、漏电、火灾事故，请一定牢固地固定连接器。另外，拔连接器时，请一定手持连接器拔线。

### ( III ) 接地

1. 为了防止因漏电、绝缘耐压而造成的事故，一定请具有电气专门知识的人安装电源插头。另外，请一定把电源插头连接到接地的电源插座上。
2. 为了防止因漏电造成的事故，请一定把地线接地。

### ( IV ) 马达

1. 为了防止马达烧毁而造成的事故，请一定使用规定的额定马达（纯正品）。
2. 使用市场出售的离合马达时，因被卷入 V 形皮带而造成的事故，请一定选用安装有防止卷入功能的皮带护罩的离合马达。

## 操作前

1. 为了防止人身事故，接通电源之前，请一定确认连接器、电缆等确实没有损伤、脱落、松动。
2. 为了防止人身事故，请不要把手伸到活动的部位。另外，请确认皮带轮的转动方向是否与箭头标记一致。
3. 使用带脚轮的机台脚时，为了防止突然的起动造成的事故，请一定锁定脚轮，带有调节器时，请调节台脚把脚固定好。

## 操作中

1. 为了防止卷入而造成的事故，操作机器时，请注意不要让手指、头发、衣服靠近皮带轮、手动飞轮、马达等转动部位，也不要物品放到上面。
2. 为了防止人身事故，接通电源时或机器操作中，请不要把手指靠近机针，也不要把手指伸到挑线杆护罩里。
3. 缝纫机以高速在进行转动。为了防止弄伤手，操作中绝对不能让手靠近弯针、分线器、针杆、旋梭、布切刀等活动部位。另外，更换缝纫机机线时，请关闭电源，确认了缝纫机和马达均完全停止之后再行更换。
4. 为了防止人身事故，从机台上拆卸缝纫机时，或者返回安装到原来的位置时，请注意不要夹到手指。
5. 为了防止因突然的起动造成的事故，拆卸皮带护罩以及 V 形皮带时，请一定关闭电源，确认了缝纫机和马达均完全停止之后再行拆卸。
6. 使用伺服马达时，机器停止时马达不发出声音。为了防止因突然的起动造成的事故，请注意不要忘记关闭电源。
7. 为了防止因过热造成的火灾事故，使用时请不要堵住马达电源箱的冷却口。

## 加 油

1. 请使用 JUKI 纯正的机油和 JUKI 纯正的润滑脂向规定部位进行加油和涂抹润滑脂。
2. 为了防止炎症和脓肿，眼睛、身体上粘附了油时，请立即进行清洗。
3. 为了防止腹泻、呕吐，如果误饮了机油，请立即让医生治疗。

### 维修保养

1. 为了防止因不熟练而造成的事故，有关修理、调整，请一定让熟悉机器的维修保养技术人员按照使用说明书的说明进行修理和调整。另外，更换零部件时，请一定使用本公司的纯正零部件。对于不适当的修理和调整以及使用非纯正零部件造成的事故，本公司一概不负任何责任。
2. 为了防止因不熟练而造成的事故以及防止触电事故，请一定让具有电气专门知识的人或委托本公司、代理店的技术人员进行有关电气的修理和维修（包括布线）。
3. 为了防止因突然的起动造成的事故，修理和维修保养使用气缸等高压空气的机器时，请一定卸下空气供给源的管子，排放出残留的空气之后再行修理和维修保养。
4. 为了防止人身事故，修理调整和更换零部件后，请一定确认螺丝螺母等没有松动。
5. 机器的使用期间中，请一定定期地进行清扫。此时，为了防止因突然的起动而造成的事故，请一定关闭电源，确认了缝纫机和马达均完全停止之后再行清扫。
6. 进行维修保养、检查、修理时，请一定关闭电源，确认了缝纫机和马达均完全停止之后再行操作。（离合马达时，请注意关闭电源后马达由于惯性仍然回继续转动一定时间。）
7. 为了防止人身事故，经过修理调整，机器不能正常操作时，请立即停止操作，与本公司或代理店联系，委托有关技术人员修理。
8. 为了防止人身事故，保险丝熔断后，请一定切断电源，排除了保险丝熔断的原因之后，更换相同规格的新保险丝。
9. 为了防止马达的火灾事故，请定期地进行风扇通气口的清扫和配线四周的检查。

### 使用环境

1. 为了防止因误动作造成的事故，请在没有高频电焊机做强噪音源（电磁波）影响的环境下使用缝纫机。
2. 为了防止因误动作造成的事故，在超过额定电压  $\pm 10\%$  的地方，请不要使用缝纫机。
3. 为了防止因误动作造成的事故，对于使用气缸等高压空气的装置，请确认了压力符合规定之后再行使用。
4. 为了安全地使用缝纫机，请一定在下列环境下进行使用。  
动作时的周围温度  $5^{\circ}\text{C} \sim 35^{\circ}\text{C}$   
动作时的相对湿度  $35\% \sim 85\%$
5. 为了防止因电气零部件的损坏和误动作造成的事故，从寒冷的环境急速地变到温暖的地方后容易产生结露现象，请等待水滴完全干燥之后再接通电源。
6. 为了防止因电气零部件的损坏和误动作造成的事故，打雷时为了安全，请停止操作，并拔下电源插头。
7. 有的电波状态下，可能会给予附近的电视机、收音机带来噪音。此时，请在稍稍离开缝纫机的地方使用电视机、收音机。
8. 为了确保作业环境，请遵守各国的有关法令。  
需要对应噪音时，请穿戴有关法令规定的防音防护用具等。
9. 有关产品、包装的废弃，使用完的润滑油等的处理，请按照各国的法律法规进行适当的处理。

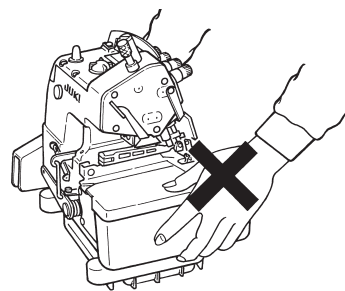
## 为了安全地使用 MO-6704DA,6714DA,6716DA 列缝纫机的注意事项



1. 为了防止触电事故，请不要在接通电源的状态下打开马达电气箱的盖子或触摸电气箱内的零件。



1. 为了防止人身事故的发生，请不要在卸了皮带护罩、眼睛防护罩等安全装置的状态下运转缝纫机。
2. 为了防止被卷入的人身事故的发生，请使用带马达皮带轮护罩的马达。
3. 为了防止触电事故的发生，请不要卸下电源地线的状态下运转缝纫机。
4. 为了防止被卷入的人身事故的发生，缝纫机运转途中请不要将手指、头发、衣服靠近皮带轮、V形皮带、马达，也不要东西放到上面。
5. 为了防止人身事故的发生，打开电源后或缝纫机运转中请不要把手指放到切布刀和机针的附近。缝纫机运转中请不要把手指放到眼睛防护罩内。
6. 为了防止人身事故的发生，缝纫机运转中请不要把手指放到眼睛防护罩内。
7. 为了防止触电、漏电、火灾事故，拔插电源线前一定先关掉缝纫机电源，手持电源插头进行插拔。
8. 为了防止突然启动造成人身事故，离开缝纫机时请您一定关掉电源。
9. 为了防止突然启动造成人身事故，发生停电后一定关上电源。
10. 为了防止突然启动造成人身事故，拆卸皮带防护罩、马达皮带轮防护罩以及V形皮带时，请一定关掉电源，用脚踩踏板确认不动后再拆卸。
11. 为了防止突然启动造成人身事故，检修、调整、扫除、穿线、换针时，请一定先关掉电源，用脚踩踏板确认不动后再进行。
12. 为了防止缝纫机落下造成人身事故，搬运缝纫机时请不要手拿布台护罩。拿布台护罩后护罩会打开，缝纫机会掉下来。
13. 因为本产品属于精密机器，所以操作时请充分注意，不要把水、油溅到机器上面，也不要让机器掉落给与机器冲击。







# DIKİŞ MAKİNESİNİZİ EMNİYETLİ ŞEKİLDE KULLANMAK İÇİN

Dikiş makinesi, otomatik makine ve yardımcı cihazlar (bundan sonra ortak şekilde "makine" olarak adlandırılacaktır) için, dikiş işlemini makinenin hareketli parçalarının yakınında yapmak kaçınılmazdır. Yani hareketli parçalarla istem dışı temas etme olasılığı her zaman vardır. Makineyi kullanan operatörlerin ve makinenin bakımı ve onarımıyla ilgilenen bakım personelinin, makine kullanmadan/bakım yapmadan önce aşağıdaki **Güvenlik önlemleri** ni dikkatle okuyup tam olarak anlaması kesinlikle tavsiye edilmektedir.

**Güvenlik önlemleri** nin içeriğinde, elinizdeki ürünün spesifikasyonlarında yer almayan başlıklar bulunmaktadır.















Risk işaretleri, etiketlerin anlamlarının anlaşılmasına yardımcı olmak amacıyla aşağıdaki üç ayrı kategoriye ayrılmıştır. Aşağıdaki tanımları tam olarak anladığınızdan emin olun ve talimatlara sıkı sıkıya uyun.


## ( I ) Risk seviyelerinin açıklanması

	<b>TEHLİKE :</b> Bu işaret, sorumlu kişinin ya da üçüncü bir şahsın makineyi hatalı kullanması, makineyi kullanırken ya da bakım hizmeti verirken tehlikeli durumlardan kaçınmaması halinde ölüm ya da ciddi yaralanma tehlikesinin olduğu yerlerde vardır.
	<b>UYARI :</b> Bu işaret, sorumlu kişinin ya da üçüncü bir şahsın makineyi hatalı kullanması, makineyi kullanırken ya da bakım hizmeti verirken tehlikeli durumlardan kaçınmaması halinde ölüm ya da ciddi yaralanma olasılığının bulunduğu yerlerde vardır.
	<b>DİKKAT :</b> Bu işaret, sorumlu kişinin ya da üçüncü bir şahsın makineyi hatalı kullanması, makineyi kullanırken ya da bakım hizmeti verirken tehlikeli durumlardan kaçınmaması halinde orta ya da hafif yaralanma tehlikesinin bulunduğu yerlerde vardır.
	Bu nokta özel dikkat gerektirir.

## ( II ) Resimli uyarı işaretlerinin ve uyarı etiketlerinin açıklaması

Resimli uyarı işareti		Hareketli parçaların olduğu bir yerle temas edilmesi halinde yaralanma riski vardır.	Resimli uyarı işareti		Unutmayın, dikiş makinesini çalışma halindeyken tutarsanız eliniz yaralanabilir.
		Yüksek gerilimin olduğu bir yerle temas edilmesi halinde elektrik şoku riski vardır.			Bir yerinizi kayışa kaptırarak yaralanma riski vardır.
		Yüksek sıcaklıktaki bir yerle temas edilmesi halinde yanma riski vardır.			Düğme taşıyıcıya dokunulması halinde yaralanma riski vardır.
		Unutmayın, lazer ışınına doğrudan bakmak göze zarar verebilir.	İşaret etiketi		Doğru yönü gösterir.
		Başınızın dikiş makinesine temas etmesi riski vardır.			Topraklama kablosu bağlantısını gösterir

Uyarı etiketi							
							
	<p>1 • Hafif ya da ciddi yaralanmalara veya ölüme yol açabilir. • Hareketli parçalara dokunulursa yaralanmaya neden olabilir.</p> <p>2 • Korumacı ile birlikte dikiş dikmek. • Korumacı kapak ile birlikte dikiş dikmek. • Korumacı cihaz ile birlikte dikiş dikmek.</p> <p>3 • "Makine kafasına iplik geçirme", "iğne değiştirme", "masura değiştirme" ve "yağlama ve temizleme" işlemlerinden önce gücü mutlaka KAPALI konuma getirin.</p>						

Elektrik şoku tehlikesi etiketi		<b>危険</b> 高電圧部分に触れて、大けがをすることがある。 電源を切って、5分以上たってからカバーをはずすこと。	<b>DANGER</b> Hazardous voltage will cause injury. Turn off main switch and unplug power cord and wait at least 5 minutes before opening this cover.

# GÜVENLİK ÖNLEMLERİ

Kaza, "kişisel yaralanma, ölüm ya da mala zarar gelmesine sebep verme" dir.



## TEHLİKE

1. Elektrikli parçalar içeren kumanda kutusunu açmanız gerekiyorsa önce gücü mutlaka kesin ve elektrik şokuna yol açabilecek elektrik kaçaklarını önlemek için kapağı açmadan önce beş dakika ya da daha uzun süre bekleyin.



## DİKKAT

### Temel Önlem

1. Makineyi kullanmadan önce, kullanım talimatını ve makinenin aksesuarlarıyla birlikte temin edilen diğer açıklayıcı belgeleri mutlaka okuyun. Kullanım kılavuzunu ve açıklayıcı belgeleri, kolay başvuru kaynağı olarak iyi saklayın.
2. Bu bölümün içeriğinde, elinizdeki ürünün spesifikasyonlarında yer almayan başlıklar bulunmaktadır.
3. İğne kırılmasının neden olduğu kazalara karşı korunmak için mutlaka koruyucu gözlük kullanın.
4. Kalp pili kullananlar, bu makineyi bir tıp uzmanına danıştıktan sonra kullanmalıdır.

### Emniyet aygıtları ve uyarı etiketleri

1. Emniyet cihaz(lar)ının eksik olmasından kaynaklanan kazaları önlemek için, emniyet cihaz(lar)ının doğru şekilde takılmış olduğunu ve normal çalıştığını mutlaka kontrol ettikten sonra makineyi çalıştırın.
2. Emniyet cihazlarından herhangi biri çıkarılırsa mutlaka yerine takın ve yaralanmalara ya da ölüme yol açabilecek kazaları önlemek için normal çalıştığını kontrol edin.
3. Yaralanma ya da ölüme yol açabilecek kazaları önlemek için, uyarı etiketlerini mutlaka makinenin kolay görülür bir yerine takın. Etiketlerden biri kirliyse ya da çıkmışsa mutlaka yenisiyle değiştirin.

### Uygulama ve değişiklikler

1. Ölümün ve yaralanmaların önüne geçmek için, makineyi kullanım amacı dışında başka bir amaçla asla kullanmayın, kullanım kılavuzunda tarif edilen dışında hiçbir şekilde kullanmayın. JUKI, makinenin kullanım amacından farklı bir uygulamada kullanılmasından kaynaklanan hasar, yaralanma ya da ölüme ilgili hiçbir sorumluluk kabul etmez.
2. Yaralanma ya da ölüme yol açabilecek kazaları önlemek için, makineyi asla modifiye etmeyin ve değişiklik yapmayın. JUKI, makinede değişiklik yapılmasından kaynaklanan hasar, yaralanma ya da ölüme ilgili hiçbir sorumluluk kabul etmez.

### Eğitim

1. Makine hakkında yetersiz bilgiden kaynaklanan kazaları önlemek için, makineyi, sadece kullanımı ve emniyetli şekilde çalıştırılması konusunda yeterli bilgi ve kullanım becerisi kazanması için işveren tarafından eğitilmiş olan operatörler kullanılmalıdır. Yukarıda belirtilen koşulu sağlamak için, işverenin operatörler için bir eğitim planı hazırlaması ve onları önceden eğitmesi gerekir.

### Makinenin gücünün kapatılmasını gerektiren durumlar

Gücü kapatma: Gücü kapatın, ardından fişi prizden çıkarın. Bunu aşağıdaki durumlarda uygulayın.

1. Anormal bir durum varsa, arıza varsa ya da güç kesintisi varsa, ölüme ya da yaralanmaya yol açabilecek kazalara karşı korumak için gücü mutlaka hemen kapatın.
2. Makineyi ani çalışmaya karşı korumak için, gücü kapattıktan sonra şu işlemleri mutlaka yapın. Kavrama motoru olan makinelerde, gücü kapatıp, makinenin tamamen durduğunu kontrol ettikten sonra şu işlemleri mutlaka yapın.
  - 2-1. Örneğin; iğne, lüper, dağıtıcı vb. iplik geçirilmesi gereken parçalara iplik geçirmek ya da masura değiştirmek.
  - 2-2. Örneğin; makinenin tüm parçalarının değiştirilmesi ya da ayarlanması.
  - 2-3. Örneğin; kontrol, tamir ya da makinenin kontrolü sırasında ya da makinenin yanından ayrılırken.
3. Elektrik şokuna, toprak kaçağına ya da yangına engel olmak için, elektrik fişini çıkarırken kablo kısmından değil mutlaka fiş kısmından tutun.
4. İki iş arasında makinenin yanından ayrılırken gücü mutlaka kapatın.
5. Güç kesintisi halinde, elektrikli parçaların arızalanmasından kaynaklanan kazaları önlemek için gücü mutlaka kapatın.

## ÇALIŞMANIN ÇEŞİTLİ AŞAMALARINDA ALINACAK OLAN ÖNLEMLER

### Taşıma

1. Makineyi kaldırıp yerini değiştirirken, makinenin ağırlığını hesaba katarak emniyetli şekilde kaldırıp değiştirin. Makinenin ağırlığı için kullanım kılavuzu metnine bakınız.
2. Makineyi kaldırmadan ya da yerini değiştirmeden önce, yaralanma ya da ölüme sebebiyet verebilecek kazaları önlemek için düşme ya da devrilmeye karşı mutlaka yeterli güvenlik önlemi alın.
3. Makine ambalajından çıkarıldıktan sonra, beklenmeyen kaza ya da düşme nedeniyle makinenin bozulmasını önlemek için makineyi kesinlikle aynı malzemeyle ambalajlamayın.



### **Ambalajın açılması**

1. Yaralanma ya da ölüme yol açabilecek kazaları önlemek için, makineyi mutlaka belirtilen sırada açın. Makinenin sandıklanmış olması halinde, çivileri iyice kontrol edin. Çivilerin çıkarılması gerekir.
2. Yaralanma ya da ölüme yol açabilecek kazaları önlemek için, makinenin ağırlık merkezinin konumunu kontrol edip ambalajından dikkatli çıkarın.

### **Kurulum**

#### **( I ) Masa ve tezgah**

1. Yaralanma ya da ölüme yol açabilecek kazaları önlemek için mutlaka orijinal JUKI masası ve tezgahı kullanın. Orijinal JUKI olmayan masa ve tezgah kullanmak zorundaysanız, çalışma sırasında makinenin ağırlığını ve tepki kuvvetini taşıyabilecek bir masa ve tezgah seçin.
2. Tezgaha mobilya tekerleği takılıysa, mutlaka kilit mekanizmalı tekerlek kullanın ve yaralanma ya da kazaya yol açabilecek kazaları önlemek için çalışma, bakım, kontrol ve tamir sırasında bunları kilitleyin.

#### **( II ) Kablo ve kablolama**

1. Elektrik şokuna, toprak kaçağına ya da yangına engel olmak için, kullanım sırasında kabloya aşırı kuvvet uygulamayın. Ayrıca V kayış gibi hareketli kısımlara yakın yerde kablo bulunması gerekiyorsa, hareketli kısım ve kablo arasında mutlaka en az 30 mm mesafe bırakın.
2. Elektrik şoku, toprak kaçağı ya da yangın kazasını önlemek için yıldız bağlantıdan sakının.
3. Elektrik şoku, toprak kaçağı ya da yangın kazasını önlemek için starburst bağlantısından sakının. Ayrıca, konektör kısmını tutarken mutlaka konektörü çıkarın.

#### **( III ) Topraklama**

1. Toprak kaçağı ya da dielektrik güç gerilimi arızasının neden olduğu kazaları önlemek için, usta bir elektrikçiye mutlaka uygun elektrik fişi taktırın. Ayrıca, elektrik fişini kesinlikle topraklı prize takın.
2. Toprak kaçağının neden olduğu kazaları önlemek için kabloyu mutlaka topraklayın.

#### **( IV ) Motor**

1. Yanmanın neden olduğu kazaları önlemek için mutlaka belirtilen anma değerinde motor (JUKI orijinal ürünü) kullanın.
2. Makinede eğer piyasada bulunabilen tipte kavramalı motor kullanılıyorsa, V kayışın dolaşmasına karşı koruma sağlamak için mutlaka kayışın dolaşmasını önleyen kasnak kapaklı olanını seçin.

### **Çalışmadan önce**

1. Yaralanmalara ve ölüme sebep veren kazaları önlemek için, gücü açmadan önce konektörlerin ve kabloların hasarsız olduğunu, çıkmış ya da gevşek kablo olmadığını mutlaka kontrol edin.
2. Yaralanma ya da ölüme yol açabilecek kazaları önlemek için, elinizi makinenin hareketli kısımlarına kesinlikle koymayın. Ayrıca kasnağın dönüş yönünün şekildeki kasnak üzerinde gösterilen ok yönüyle aynı olduğunu kontrol edin.
3. Küçük tekerlekli bir masa tezgahı kullanılıyorsa, makinenin aniden çalışmasına karşı koruma sağlamak için tekerlekleri kilitleyerek ya da verilmişse ayarlayıcılarla masayı sabitleyin.

### **Çalışma sırasında**

1. Makineye kaptırarak yaralanma ya da ölümlerle sonuçlanabilecek kazalara yol açmamak için, makine çalışırken parmaklarınızı, saçınızı ya da giysinizi kesinlikle kasnak, çark, motor gibi hareketli kısımlara ya da yakınına koymayın.
2. Yaralanma ya da ölümlerle sonuçlanabilecek kazalara yol açmamak için, makinede enerji varken ya da makine çalışırken parmaklarınızı iğneye yaklaştırmayın, iplik alıcı kol kapağının içine koymayın.
3. Makine yüksek hızda çalışır. Çalışma sırasında yaralanmaması için elinizi lüper, yayıcı, iğne mili, çığanoz ve kumaş kesme bıçağı gibi hareketli parçalara kesinlikle yaklaştırmayın. Ayrıca iplik değiştirmeden önce gücü mutlaka kapatın ve makinenin tamamen durduğunu kontrol edin.
4. Makineyi taşıırken ya da masanın üzerinde yerini değiştirirken yaralanma ya da ölüme yol açabilecek kazaları önlemek için parmaklarınızı ve vücudunuzun diğer kısımlarını makine ile masa arasına sıkıştırmamaya dikkat edin.
5. Kayış kapağını ve V kayışı çıkarmadan önce, makine ya da motorun ani çalışmasının sebep olacağı kazaları önlemek için gücü mutlaka kesin ve makineyle motorun tamamen durmuş olduğunu kontrol edin.
6. Makinede servomotor kullanılıyorsa, makine çalışmadığı zaman bu motor gürültü yaratmaz. Motorun ani çalışmasının yol açacağı kazaları önlemek için gücü kapatmay kesinlikle unutmayın.
7. Aşırı ısınmanın yol açacağı yangına engel olmak için, motor güç kutusunun soğutma açıklığı kapanmış haldeyken makineyi kesinlikle kullanmayın.

### **Yağlama**

1. Yağlanacak parçalarda mutlaka orijinal JUKI yağı ve orijinal JUKI gres kullanın.
2. Yağ eğer, göz ya da vücutla temas ederse, yanma ya da tahrişi önlemek için hemen yıkayın.
3. Yağın istenmeden yutulması halinde, ishal ya da kusmayı önlemek için derhal bir doktora görünün.



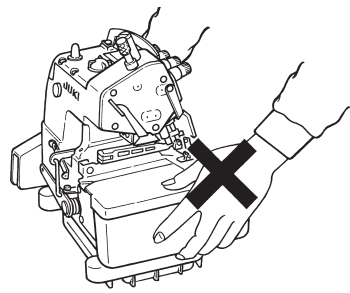
## Bakım

1. Makineyi tanımamaktan kaynaklanan kazaları önlemek için, kullanım kılavuzunda tanımlı kapsamdaki bakım ve ayar işlemlerinin makineyi tanıyan bir servis teknisyeni tarafından yapılması gereklidir. Makinenin herhangi bir parçasını değiştirirken mutlaka orijinal JUKI parça kullanın. JUKI, uygun olmayan bakım, ayar ya da orijinal JUKI dışında parça kullanmaktan kaynaklanan kazalardan hiçbir şekilde sorumlu değildir.
2. Makineyi tanımamaktan ya da elektrik şokundan kaynaklanan kazaların önüne geçmek için, elektrikli parçaların tamiri ve bakımı konusunda mutlaka şirketinizin, JUKI'nin ya da bölgenizdeki distribütörünün elektrik teknisyenine danışın.
3. Hava silindiri gibi hava tahrikli parça bulunan makinenin bakımı ya da tamiri sırasında, hava tahrikli parçaların aniden çalışmasının sebep olabileceği kazaları önlemek için makinede kalan havayı tahliye etmek üzere hava besleme borusunu mutlaka çıkarın.
4. Tamir, ayar ya da parça değiştirme işleminin ardından, gevşek vida ya da somun kalmadığını mutlaka kontrol edin.
5. Kullanım sırasında makineyi mutlaka belli aralıklarda temizleyin. Makineyi temizlemeden önce, makine ya da motorun ani çalışmasının sebep olacağı kazaları önlemek için gücü mutlaka kapatın ve makineyle motorun tamamen durmuş olduğunu kontrol edin.
6. Makinenin bakım, kontrol ya da tamir işlemlerinden önce gücü mutlaka kapatın ve makinenin ve motorun tamamen durmuş olduğunu kontrol edin. (Kavrama motorlu makinelerde, güç şalteri kapatıldıktan sonra dahi eylemsizlik nedeniyle motor bir süre daha dönmeye devam eder. Dikkatli olun.)
7. Tamir ya da ayar işleminin ardından makine normal çalıştırılmazsa, işlemi hemen durdurun ve yaralanma ya da ölüme yol açabilecek kazaların önüne geçmek için JUKI ya da bölgenizdeki distribütörü arayın.
8. Sigorta patlamışsa, yaralanma ya da ölüme sebep olabilecek kazaları önlemek için gücü mutlaka kapatın ve sigortanın patlama nedenini ortadan kaldırın, sigortayı yenisiyle değiştirin.
9. Fanın hava deliklerini mutlaka düzenli aralıklarla temizleyin, motorun yangına sebep vermemesi için kablo çevresindeki alanı kontrol edin.

## Çalışma ortamı

1. Makinenin hatalı çalışmasının yol açabileceği kazaları önlemek için, makinenizi yüksek frekanslı kaynak cihazı gibi güçlü ses kaynaklarından (elektromanyetik dalgalardan) etkilenmeyen ortamlarda kullanın.
2. Makinenin hatalı çalışmasının sebep olabileceği kazaları önlemek için, voltajın "anma değeri  $\pm\%10$ " değerinden daha çok dalgalandığı yerlerde makinenizi kesinlikle çalıştırmayın.
3. Makinenin hatalı çalışması nedeniyle yaralanma ya da ölüme sebep olabilecek kazaları önlemek için, hava silindiri gibi hava tahrikli parçaların belirtilen hava basıncında olduğunu mutlaka kontrol edin.
4. Makineyi emniyetli şekilde kullanmak için, mutlaka aşağıda verilen çevre koşullarında kullanın.  
Çalışma sırasında ortam sıcaklığı  $5^{\circ}\text{C} - 35^{\circ}\text{C}$   
Çalışma sırasında bağıl nem  $\%35 - \%85$
5. Makine aniden soğuk ortamdaki sıcak ortama alınırsa su damlacıkları yoğunlaşabilir. O yüzden, elektrikli parçaların bozulmasının ya da hatalı çalışmasının sebep olacağı ve yaralanma ya da ölüme sebep olabilecek kazaları önlemek için hiç su damlası kalmayana kadar gücü kapalı tutarak bekleyin.
6. Işık yanıp söndüğü zaman, emniyetiniz açısından çalışmayı bırakın ve elektrikli parçaların bozulmasının ya da hatalı çalışmasının sebep olacağı ve yaralanma ya da ölüme sebep olabilecek kazaları önlemek için elektrik fişini çıkarın.
7. Makine, radyo dalgası sinyal durumuna bağlı olarak televizyon ya da radyoda parazite sebep olabilir. Böyle bir durumda, televizyon ya da radyoyu makineden uzakta kullanın.
8. Dikiş makinesinin kurulacağı çalışma ortamının, ülke mevzuatına uygun olduğunu kontrol edin. Gürültü kontrolü gerekiyorsa, geçerli yasa ve mevzuatlara uygun olarak kulaklık ya da diğer koruyucu aksesuar takılmalıdır.
9. Ürünlerin ve ambalaj malzemesinin elden çıkarılması ve kullanılmış olan yağın artırılması, dikiş makinesinin kullanıldığı ülkenin ilgili yasalarına uygun olarak gerçekleştirilmelidir.

## MO-6704DA,6714DA,6716DA daha güvenli şekilde kullanmak için alınması gereken önlemler

	<ol style="list-style-type: none"><li>1. Elektrik çarpmasından korunmak için, makinenin elektrik şalteri AÇIK konumdayken motor elektrik kutusunun kapağını açmayın ve elektrik kutusunun içinde herhangi bir parçaya kesinlikle dokunmayın.</li></ol>
	<ol style="list-style-type: none"><li>1. Muhtemel yaralanma tehlikelerini önlemek için, kayış kapağı ve göz koruyucu çıkartılmış durumdayken asla makineyi çalıştırmayın.</li><li>2. Motorun çalışması sonucu ortaya çıkabilecek yaralanma tehlikelerinden korunmak için, motoru daima motor kasnağının kapağı yerine takılmış olarak kullanın.</li><li>3. Elektrik çarpmalarından korunabilmek için, dikiş makinesini “elektrik besleme kablo-sununun toprak hattı çıkartılmış olarak” ASLA kullanmayın.</li><li>4. Çalışma sırasında sizin veya bir başka kişinin elini veya parmaklarını volan kasnağa, V kayışına yaklaştırmasına ve sizin elleriniz/parmaklarınız makinedeyken hareketli parçaların arasına sıkışmasına yol açacak her türlü davranıştan daima ve kesinlikle kaçının. Ayrıca bu parçaların yakınına hiçbir nesne koymayın.</li><li>5. Elektrik şalterini açarken veya makine çalışırken ellerinizin veya parmaklarınızın yaralanmaması için, herhangi bir biçimde kumaş kesme bıçağının ve iğnenin yanına yaklaştırmayın.</li><li>6. Ellerinizin ve parmaklarınızın yaralanmaması için, makine çalışırken kesinlikle göz koruyucunun arkasına koymayın.</li><li>7. Elektrik çarpması veya makinenin içindeki elektrikli parçaların hasar görmesi gibi tehlikelerden kaçınmak için; elektrik fişini prize takarken/çıkartırken, daima makinenin elektrik şalterini KAPATIN.</li><li>8. Makinenin aniden çalışması sonucu ortaya çıkabilecek yaralanma tehlikesini önlemek için; makinenin yanından ayrılırken daima elektrik şalterini kapatın.</li><li>9. Elektrikliğin kesildiği durumlarda, elektrikliğin aniden gelmesi nedeniyle ortaya çıkabilecek yaralanmaları önlemek için derhal makinenin elektrik şalterini KAPATIN.</li><li>10. Makinenin aniden çalışması ile meydana gelebilecek yaralanmaları önlemek için; kayış kapağını, motor kasnağını ve V kayışı çıkartmadan önce DAİMA makinenin elektrik şalterini kapatın ve pedala basarak makine elektrikliğin kesildiğinden emin olun.</li><li>11. Makineyi temizlemeden, kontrol etmeden, ayarlamadan veya makineye iplik geçirmeden ya da iğne değiştirmeden önce; makinenin aniden çalışması sonucu ortaya çıkabilecek yaralanmalardan kendinizi korumak için, makinenin elektrik şalterini KAPATIN ve pedala basarak makine elektrikliğin kesildiğini DOĞRULAYIN.</li><li>12. Makinenin düşmesi sonucu meydana gelebilecek kazaları önlemek için, elinizle kumaş plaka kapağından tutarak makinenizi taşımayın. Bunun yapılması, kapağın açılması veya kırılması sonucu makinenin düşerek tehlike yaratmasına yol açar.</li><li>13. Bu ürün üzerinde çalışırken üzerine su ya da yağ dökmemeye, darbe almaması için düşürmemeye vb., dikkat edin, çünkü hassas bir araçtır.</li></ol> 

# 目次

I. 仕様.....	1
II. 据え付け .....	4
1. フレーム受板の取り付け方.....	4
2. ベルトカバーの取り付け方.....	7
3. ペダルの取り付け方 .....	8
4. 糸立装置の取り付け方 .....	9
III. 準備および運転.....	10
1. 給油 .....	11
2. 回転方向の確認.....	13
3. 針の取り付け方.....	14
4. 糸の通し方.....	16
5. 押え圧の調節と押えの外し方.....	19
6. 縫い目長さの調節 .....	20
7. 差動送りの調節.....	21
IV. 保守 .....	23
1. メスとかがり幅の調整 .....	23
2. ミシン頭部の掃除.....	26
3. ルーパ合わせおよび針受け合わせ寸法値 .....	27
4. 天びん、下糸カム位置寸法値（標準合わせ）.....	30
5. モータープリーとベルト .....	34
V. グリスの補充.....	35
1. 針棒室へのグリス補充方法.....	35
2. ルーパー室へのグリス補充方法.....	36

# CONTENTS

I . SPECIFICATION .....	1
II . INSTALLATION.....	4
1. Installing the frame support plate.....	4
2. Attaching the belt cover.....	7
3. Installing the pedals.....	8
4. Installing the thread stand.....	9
III. PREPARATION AND OPERATION .....	10
1. Lubrication.....	11
2. Checking the direction of rotation.....	13
3. Attaching needles.....	14
4. Threading the machine .....	16
5. Adjusting the pressure of the presser foot and removing the presser foot.....	19
6. Adjusting the stitch length .....	20
7. Differential feed mechanism.....	21
IV. MAINTENANCE .....	23
1. Knives and overedge width .....	23
2. Cleaning the machine head.....	26
3. Dimensions used to adjust the looper and the needle guard .....	27
4. Dimensions relatrd to the position of the thread take-up and the looper thread cam (standard adjustment).....	30
5. Motor pulleys and belts .....	34
V. GREASE REPLENISHMENT.....	35
1. How to replenish the needle bar compartment with grease.....	35
2. How to replenish the looper compartment with grease.....	36

# INALT

<b>I . TECHNISCHE DATEN .....</b>	<b>1</b>
<b>II . INSTALLATION.....</b>	<b>4</b>
1. Installieren der rahmenstützplatte.....	4
2. Anbringen der riemenabdeckung .....	7
3. Installieren der pedale.....	8
4. Installieren des garnständers.....	9
<b>III . VORBEREITUNG UND BETRIEB .....</b>	<b>10</b>
1. Schmierung.....	11
2. Kontrolle der drehrichtung.....	13
3. Anbringen der nadeln .....	14
4. Einfädeln der maschine .....	16
5. Einstellen des nähfussdrucks und entfernen des nähfusses.....	19
6. Einstellen der stichlänge .....	20
7. Differentialtransportmechanismus .....	21
<b>IV . WARTUNG .....</b>	<b>23</b>
1. Messer und überwendlichbreite.....	23
2. Reinigen des maschinenkopfes.....	26
3. Masse zur einstellung der taktung der greifer und des nadeluntersetzers .....	27
4. Masse für die position von fadenhebel und greifer-fadenhebenocken (standardeinstellung).....	30
5. Motorriemenscheiben und keilriemen.....	34
<b>V . FETTNACHFULLUNFG.....</b>	<b>35</b>
1. Nachfüllen von Fett in die Nadelstangenkammer .....	35
2. Nachfüllen von Fett in die Greiferkammer .....	36

# SOMMAIRE

<b>I . CARACTERISTIQUES.....</b>	<b>2</b>
<b>II . INSTALLATION.....</b>	<b>4</b>
1. Pose de la plaque-support du bati.....	4
2. Pose du couvre-courroie .....	7
3. Pose des pedales .....	8
4. Pose du porte-bobines.....	9
<b>III . PREPARATION ET UTILISATION .....</b>	<b>10</b>
1. Lubrification.....	11
2. Verification du sens de rotation.....	13
3. Pose des aiguilles .....	14
4. Enfilage de la machine.....	16
5. Reglage de la pression du pied presseur et retrait du pied presseur.....	19
6. Reglage de la longueur des points .....	20
7. Mecanisme d'entrainement differentiel.....	21
<b>IV . ENTRETIEN .....</b>	<b>23</b>
1. Couteaux et largeur de surjet.....	23
2. Nettoyage de la tete de la machine.....	26
3. Dimensions pour le reglage de la synchronisation des boucleurs et du garde-aiguille.....	27
4. Cotes relatives a la position du releveur de fil et de la came de fil de boucleur (reglage standard) .....	30
5. Poulies de moteur et courroies.....	34
<b>V . AJOUT DE FRAISSE.....</b>	<b>35</b>
1. Comment ajouter de la graisse au compartiment de la barre à aiguille.....	35
2. Comment ajouter de la graisse au compartiment du boucleur.....	36

## INDICE

<b>I . ESPECIFICACIONES .....</b>	<b>2</b>
<b>II . INSTALACION .....</b>	<b>4</b>
1. Mode de instalar la placa de soporte del amazon.....	4
2. Mode de montar la cubierta de la correa.....	7
3. Mode de instalar los pedales.....	8
4. Modo de instalar el pedestal de hilos.....	9
<b>III . PREPARACION Y OPEARCION .....</b>	<b>10</b>
1. Lubricacion .....	11
2. Comprobacion de la direccion de rotacion.....	13
3. Mode de colocar las agujas.....	14
4. Mode de enhebrar la maquina.....	16
5. Mode de ajustar la presion del prensatela y de desmontar el prensatelas .....	19
6. Mode de ajustar la longitud de puntada.....	20
7. Mecanismo de transporte diferencial .....	21
<b>IV . MANTENIMIENTO .....</b>	<b>23</b>
1. Cuchillas y anchurade sobreorillado.....	23
2. Mode de limpiar el cabezal de la maquina .....	26
3. Dimensiones para ajustar la temporizacion de enlazadores y protector de aguja.....	27
4. Dimensiones relacionadas con la posicion del tirahilo y de la leva del hilo del enlazador (ajuste estandar).....	30
5. Poleas y correas del motor.....	34
<b>V . RELLEMADO DE GRASA.....</b>	<b>35</b>
1. Cómo rellenar grasa en el compartimento de la barra de agujas.....	35
2. Cómo rellenar grasa en el compartimento del enlazador.....	36

## INDICE

<b>I . CARATTERISTICHE TECNICHE .....</b>	<b>2</b>
<b>II . INSTALLAZIONE .....</b>	<b>4</b>
1. Installazione della piastra di supporto della macchina .....	4
2. Installazione del copricinghia .....	7
3. Installazione dei pedali di compando .....	8
4. Installazione del portafilo .....	9
<b>III . PREPARAZIONE E FUNZIONAMENTO .....</b>	<b>10</b>
1. Lubrificazione .....	11
2. Controllo de senso di rotazione.....	13
3. Posizionamento aghi.....	14
4. Diagramma de infilatura.....	16
5. Regolazione della pressione del piedino premistoffa e rimozione del piedino.....	19
6. Regolazione della lunghezza del punto.....	20
7. Meccanismo di trasporto differenziale.....	21
<b>IV . MANUTENZIONE.....</b>	<b>23</b>
1. Coltelli e larghezza sopragitto.....	23
2. Pulizia della testa della macchina.....	26
3. Dimensioni per regolazione della tempestività delle spolette per asole e il riparo dell'ago.....	27
4. Misure relative alla posizione del tirafilo e della cam filo del crochet (regolazione standard).....	30
5. Pulegge motore e cinghie.....	34
<b>V . AGGIUNTA DEL GRASSO .....</b>	<b>35</b>
1. Come aggiungere grasso al vano barra ago .....	35
2. Come aggiungere grasso al vano crochet.....	36

# 目录

I. 规格 .....	3
II. 安装 .....	4
1. 承托板的安装方法 .....	4
2. 皮带护罩的安装方法 .....	7
3. 踏板的安装方法 .....	8
4. 线架的安装 .....	9
III. 准备和运转 .....	10
1. 加油 .....	11
2. 确认转动方向 .....	13
3. 机针的安装方法 .....	14
4. 穿线方法 .....	16
5. 压脚的调节和压脚的拆卸 .....	19
6. 缝距长度的调节 .....	20
7. 差动送布的调节 .....	21
IV. 维修 .....	23
1. 切刀和包边宽度的调整 .....	23
2. 缝纫机头的清扫 .....	26
3. 调整弯针和调整护针器 .....	27
4. 挑线杆、底线凸轮位置尺寸 (标准调整) .....	30
5. 马达皮带轮和皮带 .....	34
V. 润滑脂的补充 .....	35
1. 向针杆室补充润滑脂的方法 .....	35
2. 向弯针室补充润滑脂的方法 .....	36

# İÇİNDEKİLER

I. TEKNİK ÖZELLİKLER .....	3
II. MONTAJ .....	4
1. Kasa destek tablasının takılması .....	4
2. Kayış kapağının takılması .....	7
3. Pedalların takılması .....	8
4. İplik çardağının takılması .....	9
III. HAZIRLIK VE KULLANMA .....	10
1. Yağlama .....	11
2. Dönüş yönünün kontrol edilmesi .....	13
3. İğnelerin takılması .....	14
4. Makineye iplik takılması .....	16
5. Baskı ayağı basıncının ayarlanması ve baskı ayağının çıkartılması .....	19
6. Dikiş uzunluğunun ayarlanması .....	20
7. Farklı besleme mekanizması .....	21
IV. BAKIM .....	23
1. Bıçaklar ve kenar kapama genişliği .....	23
2. Makine kafasının temizlenmesi .....	26
3. Lüper ve iğne koruyucunun ayarlanması için kullanılan ölçüler .....	27
4. Horoz ile lüper iplik kamının konum ölçüleri (standart ayar) .....	30
5. Motor kasnakları ve kayışları .....	34
V. GRESİN DEFİSTRİLMESİ .....	35
1. İğne mili bölmesine gres ilave edilmesi .....	35
2. Lüper bölmesine gres ilave edilmesi .....	36

# I. 仕様

	MO-6704DA	MO-6714DA	MO-6716DA
縫い速度	7,000 sti/min (一部サブクラスを除く)		
縫い目長さ	0.8 ~ 4 mm		1.5 ~ 4 mm
針幅	—	2.0, 2.4, 3.2 mm	2.0, 3.2, 4.0, 4.8 mm
かがり幅	1.6, 3.2, 4.0, 4.8 mm	3.2, 4.0, 4.8 mm	3.2, 4.0, 4.8, 6.4 mm
差動送り比	縮み縫い 1 : 2 (最大 1 : 4)、伸し縫い 1 : 0.7 (最大 1 : 0.6)		
使用針	DC × 27 (標準) DC × 1 も使用可		
押え上昇量	7.0 mm	6.5 mm	7.0 mm
	(一部サブクラスを除く)		
使用油	JUKI MACHINE OIL 18		
騒音	JIS B 9064 に準拠した測定方法による「騒音レベル」 縫い速度 = 6,650sti/min : 騒音レベル ≤ 84dBA(※定常運転時)		

※ 定常運転時とは、直線縫い状態で装置等を作動させない状態で 300mm 運転した際の騒音です。

# I. SPECIFICATION

	MO-6704DA	MO-6714DA	MO-6716DA
Sewing speed	7,000 sti/min (Excluding some subclass models)		
Stitch length	0.8 to 4 mm		1.5 to 4 mm
Needle gauge	—	2.0, 2.4, 3.2 mm	2.0, 3.2, 4.0, 4.8 mm
Overedge width	1.6, 3.2, 4.0, 4.8 mm	3.2, 4.0, 4.8 mm	3.2, 4.0, 4.8, 6.4 mm
Differential feed ratio	Gathering stitch 1 : 2 (Max. 1 : 4), Stretching stitch 1 : 0.7 (Max. 1 : 0.6)		
Needle	DC × 27 (Standard) DC × 1 may be used		
Presser foot lift	7.0 mm	6.5 mm	7.0 mm
	(Excluding some subclass models)		
Lubricating oil	JUKI Machine Oil 18		
Noise	<ul style="list-style-type: none"> <li>- Equivalent continuous emission sound pressure level (L<sub>pA</sub>) at the workstation : A-weighted value of 82.5 dB; (Includes K<sub>pA</sub> = 2.5 dB); according to ISO 10821- C.6.2-ISO 3744 GR2 at 6,500 sti/min.</li> <li>- Sound power level (L<sub>WA</sub>) ; A-weighted value of 90.0 dB; (Includes K<sub>WA</sub> = 2.5 dB); according to ISO 10821- C.6.2 -ISO 3744 GR2 at 6,500 sti/min.</li> </ul>		

# I. TECHNISCHE DATEN

	MO-6704DA	MO-6714DA	MO-6716DA
Nähgeschwindigkeit	7,000 sti/min (Ausschließlich gewisser Subklassen-Modelle)		
Stitch länge	0,8 bis 4 mm		1,5 bis 4 mm
Nadellehre	—	2,0, 2,4, 3,2 mm	2,0, 3,2, 4,0, 4,8 mm
Überwendlichbreite	1,6, 3,2, 4,0, 4,8 mm	3,2, 4,0, 4,8 mm	3,2, 4,0, 4,8, 6,4 mm
Differential transportverhältnis	Kräuselstich 1 : 2 (Max. 1 : 4), Streckstich 1 : 0,7 (Max. 1 : 0,6)		
Nadel	DC × 27 (Standard) DC × 1 kann verwendet werden		
Drückerfußhub	7,0 mm	6,5 mm	7,0 mm
	(Ausschließlich gewisser Subklassen-Modelle)		
Schmieröl	JUKI Machine Oil 18		
Lärm	<ul style="list-style-type: none"> <li>- Entsprechender kontinuierlicher Emissions-Schalldruckpegel (L<sub>pA</sub>) am Arbeitsplatz: A-bewerteter Wert von 82,5 dB; (einschließlich K<sub>pA</sub> = 2,5 dB); gemäß ISO 10821- C.6.2 -ISO 3744 GR2 bei 6.500 sti/min.</li> <li>- Schalleistungspegel (L<sub>WA</sub>): A-bewerteter Wert von 90,0 dB; (einschließlich K<sub>WA</sub> = 2,5 dB); gemäß ISO 10821- C.6.2 -ISO 3744 GR2 bei 6.500 sti/min.</li> </ul>		



## I . CARACTERISTIQUES

	MO-6704DA	MO-6714DA	MO-6716DA
Vitesse de couture	7.000 sti/min (Sauf certains modèles de sous-classe)		
Longueur des points	0,8 à 4 mm		1,5 à 4 mm
Ecartement des aiguilles	–	2,0, 2,4, 3,2 mm	2,0, 3,2, 4,0, 4,8 mm
Largeur de surjet	1,6, 3,2, 4,0, 4,8 mm	3,2, 4,0, 4,8 mm	3,2, 4,0, 4,8, 6,4 mm
Rapport d'entraînement différentiel	Point de fronçage 1 : 2 (1 : 4 maxi), Point d'extension 1 : 0,7 (1 : 0,6 maxi)		
Aiguille	DC × 27 (standard), DC × 1 peut être utilisée		
Hauteur de relevage du pied presseur	7,0 mm	6,5 mm	7,0 mm (Sauf certains modèles de sous-classe)
Huile lubrifiante	JUKI Machine Oil 18		
Bruit	<ul style="list-style-type: none"> <li>- Niveau de pression acoustique d'émission continu équivalent (<math>L_{pA}</math>) au poste de travail : Valeur pondérée A de 82,5 dB; (comprend <math>K_{pA} = 2,5</math> dB); selon ISO 10821- C.6.2 -ISO 3744 GR2 à 6.500 sti/min.</li> <li>- Niveau de puissance acoustique (<math>L_{WA}</math>) ; Valeur pondérée A de 90,0 dB; (comprend <math>K_{WA} = 2,5</math> dB); selon ISO 10821- C.6.2 -ISO 3744 GR2 à 6.500 sti/min.</li> </ul>		

## I . ESPECIFICACIONES

	MO-6704DA	MO-6714DA	MO-6716DA
Velocidad de cosido	7.000 sti/min (Excluyendo algunos modelos subclase)		
Longitud de puntada	0,8 a 4 mm		1,5 a 4 mm
Calibre de aguja	–	2,0, 2,4, 3,2 mm	2,0, 3,2, 4,0, 4,8 mm
Anchura de sobreorillado	1,6, 3,2, 4,0, 4,8 mm	3,2, 4,0, 4,8 mm	3,2, 4,0, 4,8, 6,4 mm
Relación de transporte diferencial	Puntada de fruncido 1 : 2 (máx. 1 : 4), Puntada de estirado 1 : 0,7 (máx. 1 : 0,6)		
Aguja	DC × 27 (estándar) Se puede usar DC × 1		
Elevación del prensatelas	7,0 mm	6,5 mm	7,0 mm (Excluyendo algunos modelos subclase)
Aceite lubricante	JUKI Machine Oil 18		
Ruido	<ul style="list-style-type: none"> <li>- Nivel de presión de ruido de emisión continua equivalente (<math>L_{pA}</math>) en el puesto de trabajo: Valor ponderado A de 82,5 dB (incluye <math>K_{pA} = 2,5</math> dB); de acuerdo con ISO 10821-C.6.2 - ISO 3744 GR2 a 6.500 sti/min.</li> <li>- Nivel de potencia acústica (<math>L_{WA}</math>): Valor ponderado A de 90,0 dB (incluye <math>K_{WA} = 2,5</math> dB); de acuerdo con ISO 10821-C.6.2 - ISO 3744 GR2 a 6.500 sti/min.</li> </ul>		

## I . CARATTERISTICHE TECNICHE

	MO-6704DA	MO-6714DA	MO-6716DA
Velocità di cucitura	7.000 sti/min (Escluse alcune sottoclassi di modello)		
Lunghezza del punto	da 0.8 a 4 mm		da 1,5 a 4 mm
Misura ago	–	2,0, 2,4, 3,2 mm	2,0, 3,2, 4,0, 4,8 mm
Larghezza di soprappiglio	1,6, 3,2, 4,0, 4,8, mm	3,2, 4,0, 4,8 mm	3,2, 4,0, 4,8, 6,4 mm
Rapporto trasporto differenziale	Punto arriciato 1 : 2 (1 : 4 max), Punto tirato 1 : 0,7 (1 : 0,6 max)		
Ago	DC × 27 (Standard), si può usare ago DC × 1		
Leva di sollevament del piedino premistoffa	7,0 mm	6,5 mm	7,0 mm (Escluse alcune sottoclassi di modello)
Olio lubrificante	Olio JUKI Machine 18		
Rumorosità	<ul style="list-style-type: none"> <li>- Livello di pressione acustica (<math>L_{pA}</math>) dell'emissione continua equivalente dell'ambiente lavorativo : Valore ponderato A di 82,5 dB ; (Include <math>K_{pA} = 2,5</math> dB); secondo la norma ISO 10821- C.6.2 -ISO 3744 GR2 a 6.500 sti/min.</li> <li>- Livello di potenza acustica (<math>L_{WA}</math>) ; Valore ponderato A di 90,0 dB; (Include <math>K_{WA} = 2,5</math> dB) ; secondo la norma ISO 10821- C.6.2 -ISO 3744 GR2 a 6.500 sti/min.</li> </ul>		

## I. 规格

	MO-6704DA	MO-6714DA	MO-6716DA
缝纫速度	7,000 sti/min (派生机种除外)		
缝距长度	0.8~4 mm		1.5~4 mm
针幅	-	2.0, 2.4, 3.2 mm	2.0, 3.2, 4.0, 4.8 mm
包边宽度	1.6, 3.2, 4.0, 4.8 mm	3.2, 4.0, 4.8 mm	3.2, 4.0, 4.8, 6.4 mm
差动送布比	缩缝 1: 2 (最大 1: 4)、伸缝 1: 0.7 (最大 1: 0.6)		
使用机针	DC x 27 (标准) DC x 1 也可使用		
压脚上升量	7.0 mm	6.5 mm (派生机种除外)	7.0 mm
使用机油	18 JUKI 机油		

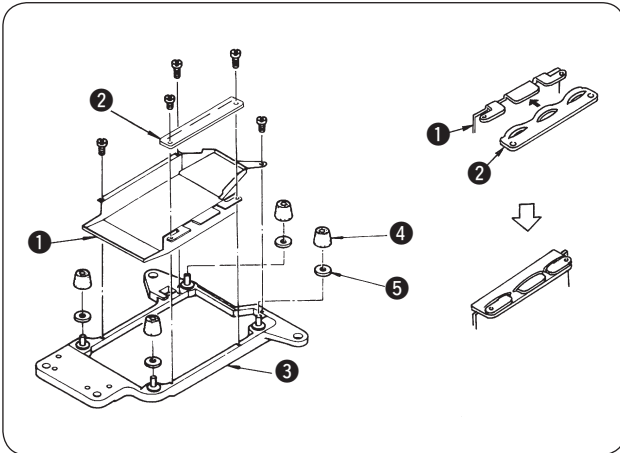
## I. TEKNİK ÖZELLİKLER

	MO-6704DA	MO-6714DA	MO-6716DA
Dikiş Devri	7.000 sti/min (Bazı alt sınıf modeller hariç)		
Dikiş uzunluğu	0.8 ila 4 mm		1,5 ila 4 mm
İğne aralığı	-	2.0, 2.4, 3.2 mm	2.0, 3.2, 4.0, 4.8 mm
Overlok genişliği	1.6, 3.2, 4.0, 4.8 mm	3.2, 4.0, 4.8 mm	3.2, 4.0, 4.8, 6.4 mm
Diferansiyel oranı	Dikişin büzdürülmesi 2 (Azami 1 : 4), Dikişin gerdirmesi 0,7 (Azami 1 : 0.6)		
İğne	DC x 27 (Standart)DC1 kullanılabilir		
Baskı ayağı kaldırma yüksekliği	7.0 mm	6.5 mm (Bazı alt sınıf modeller hariç)	7,0 mm
Yağ	JUKI Machine Oil 18		
Gürültü	<p>- İş istasyonunda sürekli ses basıncı seviyesinin (L<sub>pA</sub>) yayılmasına denk : A-82.5 dBA'nın ağırlıklı değeri; (K<sub>pA</sub> = 2.5 dBA dahil) ; ISO 10821- C.6.2 -ISO 3744 GR2 uyarınca 6.500 sti/min.</p> <p>- Ses şiddeti seviyesi (L<sub>WA</sub>) : A-90.0 dBA'nın ağırlıklı değeri; (K<sub>WA</sub> = 2.5 dBA dahil) ; ISO 10821- C.6.2 -ISO 3744 GR2 uyarınca 6.500 sti/min.</p>		

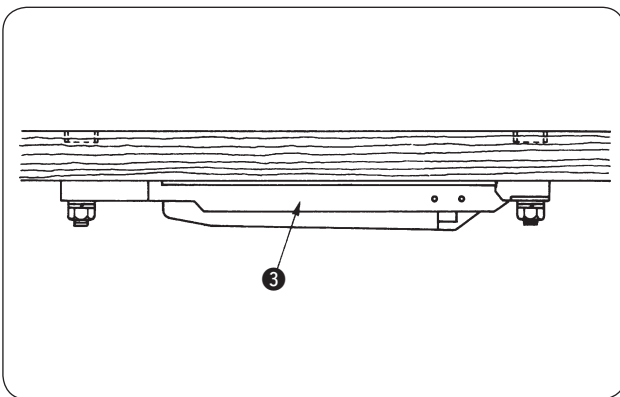
## II. 据え付け / INSTALLATION / TECHNISCHE DATEN / INSTALLATION / INSTALACION / INSTALLAZIONE / 安装 / MONTAJ

### 1. フレーム受板の取り付け / Installing the frame support plate / Installieren der rahmenstützplatte / Pose de la plaque-support du bati / Mode de instalar la placa de soporte del armazon / Installazione della piastra di supporto della macchina / 承托板的安装方法 / Kasa destek tablasının takılması

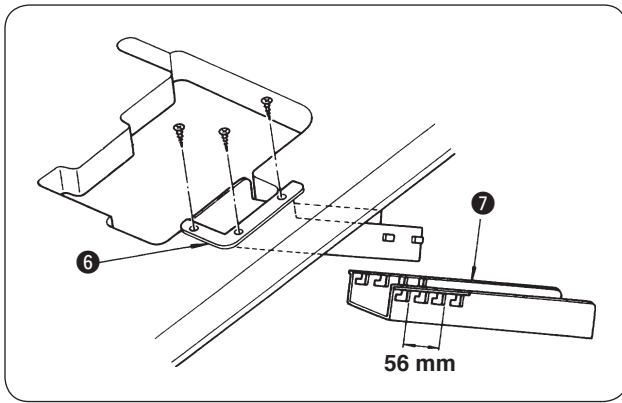
#### (1) 卓上式の場合 / Semi-sunken type / Halb versenkter typ / Type semi-encasté / Tipo semi-hundido / Tipo semi-affondata / 台式时 / Yarı gömme tip



- |   |  |
|---|--|
| <p>1) Poser la bande en mousse de carter de soufflante ② sur le carter de soufflante ①.</p> <p>2) Poser la carter de soufflante ①, le tampon en caoutchouc ④ et la rondelle-entretoise ⑤ sur la plaque-support du bâti ③.</p> | <p>1) Attatch case sponge ② to blower case ①.</p> <p>2) Attach blower case ①, rubber cushion ④ and spacer ⑤ to frame support plate ③.</p>  |
| <p>1) Fissare la spugnetta del contenitore ② al contenitore ①.</p> <p>2) Fissare il contenitore ①, il tampone di gomma ④ ed il distanziale ⑤ alla piastra ③ di supporto della macchina.</p>                                   | <p>1) Den Gehäuseschwamm ② am Gebläsegehäuse ① anbringen.</p> <p>2) Das Gebläsegehäuse ①, das Gummidämpfer ④ und das Distanzstück ⑤ an der Rahmenstützplatte ③ anbringen.</p>                    |
| <p>1) Kasa süngerini ② fan muhafazasına ① takın.</p> <p>2) Muhafazayı ①, lastik takozu ④ ve mesafe elemanını ⑤ kasa destek tablasına ③ takın.</p>   | <p>1) Coloque la esponja ② de la caja en la caja ① del soplador.</p> <p>2) Coloque la caja ① del soplador, el amortiguador ④ de goma y el espaciador ⑤ en la placa ③ de soporte del armazón.</p> |
| <p>1) 把海棉垫 ② 安装到送风胶盖 ①。</p> <p>2) 把送风胶盖 ①、防震橡胶 ④、防震橡胶垫 ⑤ 安装到机承托板 ③。</p>   | <p>1) 把海棉垫 ② 安装到送风胶盖 ①。</p> <p>2) 把送风胶盖 ①、防震橡胶 ④、防震橡胶垫 ⑤ 安装到机承托板 ③。</p>  |



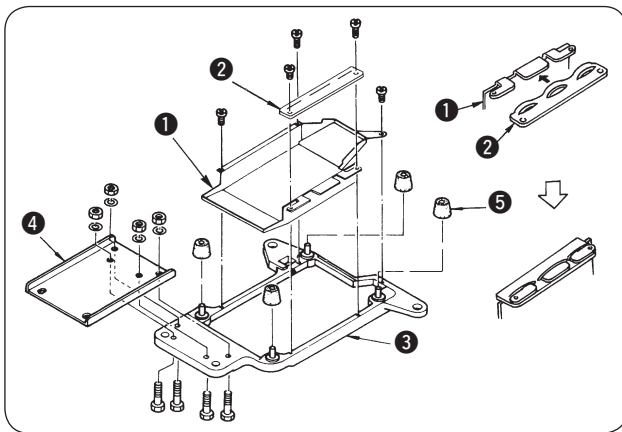
- |   |
|---|
| <p>3) フレーム受板 ③ は、直接テーブルに取り付けます。</p> <p>3) Install frame support plate ③ directly to the table.</p> <p>3) Die Rahmenstützplatte ③ direkt am Tisch anbringen.</p> <p>3) Poser la plaque-support du bâti ③ directement sur la table.</p> <p>3) Instale la placa ③ de soporte del armazón directamente sobre la mesa.</p> <p>3) Fissare la piastra ③ di supporto della fusione della macchina direttamente al tavolo.</p> <p>3) 把承托板 ③ 直接安装到台板。</p> <p>3) Kasa destek tablasını ③ doğrudan tablaya takın.</p> |
|---|



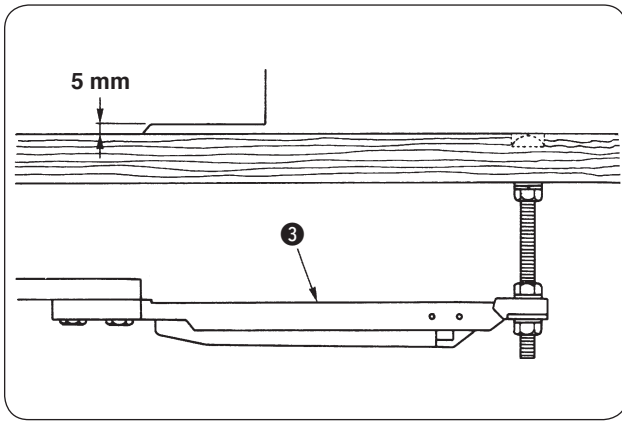
- 4) Poser la section supérieure de la rampe de chutes de tissus **6** sur la gauche de la table. Poser ensuite la section inférieure de la rampe de chutes de tissus **6** sur la section supérieure. Il est possible de régler la longueur d'installation des deux sections de la rampe sur 56 mm.
- 4) Montare lo scaricaritagli **6** superiore a sinistra del tavolo e quindi fissare lo scarica ritagli **6** allo scarico superiore.  
È possibile regolare la posizione di montaggio degli scarica ritagli entro una lunghezza di 56 mm.
- 4) Üst atık kanalını **6** tablanın sol tarafına takın ve sonra alt atık kanalını **7**, üst atık kanalına geçirin. Kanalların takma uzunluğu, 56 mm sınırları içinde kalacak şekilde ayarlanmalıdır.

- 4) 布くずシュート（上）**6**をテーブルの左側に寄せて取り付け、その後、布くずシュート（下）**7**を布くずシュート（上）に取り付けます。取り付け長さは56mmの範囲内で調整できます。
- 4) Install upper waste chute **6** to the left on the table, and then attach lower waste chute **7** to the upper waste chute. The installation of the chutes can be adjusted within a length of 56 mm.
- 4) Den oberen Abfallkanal **6** auf der linken Seite des Tisches montieren, und dann den unteren Abfallkanal **7** in den oberen einhängen. Die Einbauposition des unteren Abfallkanals kann innerhalb einer Länge von 56 mm eingestellt werden.
- 4) Instale la canaleta **6** para desperdicios superior en el lado izquierdo sobre la mesa, y luego monte la canaleta **7** para desperdicios inferior en la canaleta para desperdicios superior. La instalación de las canaletas se puede ajustar con una longitud de 56 mm.
- 4) 把布屑板（上）**6**安裝到靠近台板左側，再把布屑盒（下）**7**安裝到布屑板上，安裝長度可以在56 mm 的範圍內調整。

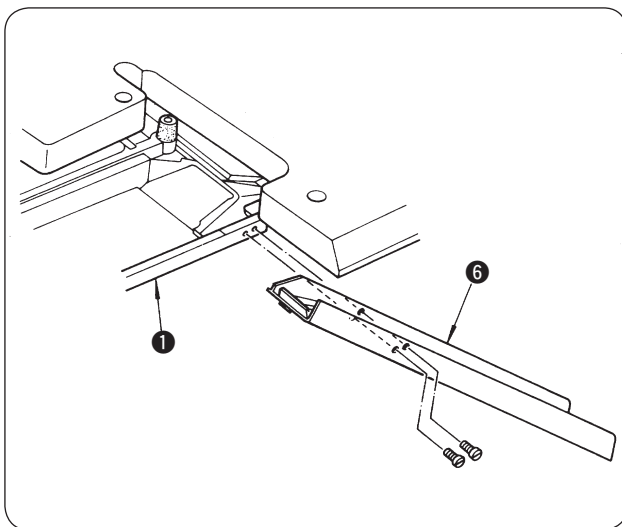
## (2) 全沈式の場合 / Fully-sunken type / Voll versenker typ / Type entièrement encastré / Tipo totalmente hundido / Tipo completamente affondata / 落地式時 / Tam gömme tip



- 1) 送風ケース **1** にケーススポンジ **2** を取り付けます。
- 2) フレーム受板 **3** にフレーム受板継手 **4**、送風ケース **1**、防振ゴム **5** を取り付けます。
- 1) Attach case sponge **2** to blower case **1**.
- 2) Attach frame support plate joint **4**, blower case **1** and rubber cushion **5** to frame support plate **3**.
- 1) Den Gehäuseschwamm **2** am Gebläsegehäuse **1** anbringen.
- 2) Das Verbindungsstück **4** der Rahmenstützplatte, das Gebläsegehäuse **1** und das Gummidämpfer **5** an der Rahmenstützplatte **3** anbringen.
- 1) Coloque la esponja **2** de la caja en la caja **1** del soplador.
- 2) Coloque la junta **4** de la placa del armañón, la caja **1** del soplador y el amortiguador **5** de la caja del soplador en la placa **3** de soporte del armañón.
- 1) Fissare la spugnetta del contenitore **2** al contenitore **1**.
- 2) Fissare il giunto **4** della piastra di supporto della fusione, il contenitore **1** e il tampone di gomma **5** alla piastra **3** di supporto della macchina.
- 1) 把海棉墊 **2** 安裝到送風膠蓋 **1**。
- 2) 把機承托板接頭 **4**、送風膠蓋 **1**、防震橡膠墊 **5** 安裝到機承托板 **3**。
- 1) Kasa süngerini **2** muhafazaya **1** takın.
- 2) Kasa desteği plaka bağlantısını **4** muhafazaya **1** ve lastik takozu **5**, kasa destek plakasına **3** takın.



- 3) フレーム受板 ③ は、ミシン布台の高さがテーブル上面より 5mm になるように取り付けます。
- 3) Install frame support plate ③ so that the cloth plate is 5 mm higher than the surface of the machine table.
- 3) Die Rahmenstützplatte ③ so montieren, dass die Stoffplatte 5 mm über der Oberfläche des Maschinentisches liegt.
- 3) Poser la plaque-support du bâti ③ de telle manière que le plateau à ouvrage soit à 5 mm au-dessus de la table.
- 3) Instale la placa ③ de soporte del armazón de modo que la placa de la tela esté 5 mm más alta que la superficie de la mesa de la máquina.
- 3) Installare la piastra ③ di supporto in maniera che il piano macchina risulti 5 mm più alto rispetto alla superficie del tavolo della macchina.
- 3) 把机承托板 ③ 安装到缝纫机布台离台板上面 5 mm 高的位置。
- 3) Kasa destek tablasını ③; kumaş plakası makine tablasının yüzeyinden 5 mm daha yüksek olacak şekilde takın.



- 4) 布くずシュート ⑥ はフレーム受板 ① に取り付けます。
- 4) Attach waste chute ⑥ to frame support plate ①.
- 4) Den Abfallkanal ⑥ an der Rahmenstützplatte ① anbringen.
- 4) Poser la rampe de chutes de tissu ⑥ sur la plaque-support du bâti ①.
- 4) Monte el vertedero ⑥ de desperdicios en la placa ① de soporte del armazón.
- 4) Fissare lo scaricaritagli ⑥ alla piastra ① di supporto della macchina.
- 4) 把布屑盒 ⑥ 安装到承托板 ① 上。
- 4) Atık kanalını ⑥, kasa destek plakasına ① takın.

## 2. ベルトカバーの取り付け方 / Attaching the belt cover / Anbringen der riemenabdeckung / Pose du couvre-courroie / Modo de montar la cubierta de la correa / Installazione del copricinghia / 皮帶护罩的安装方法 / Kayış kapağının takılması

注意：

ミシンの不意の起動による人身の損傷を防ぐため、電源を切り、モータの回転が止まったことを確認してから行なってください。

**WARNING :**

To protect against possible personal injury due to abrupt start of the machine, be sure to start the following work after turning the power off and ascertaining that the motor is at rest.

**WARNUNG :**

Um durch plötzliches Anlaufen der Nähmaschine verursachte Verletzungen zu vermeiden, führen Sie die folgende Arbeit erst aus, nachdem Sie den Netzschalter ausgeschaltet und sich vergewissert haben, daß der Motor vollkommen stillsteht.

**AVERTISSEMENT :**

Pour ne pas risquer des blessures causées par une brusque mise en marche de la machine, toujours la mettre hors tension et s'assurer que le moteur est au repos avant d'effectuer les opérations suivantes.



**¡AVISO!**

Para protegerse contra posibles lesiones personales debido a un arranque brusco de la máquina de coser, cerciórese de comenzar el siguiente trabajo después de desconectar la corriente y de estar seguro que el motor está completamente parado.

**AVVERTIMENTO :**

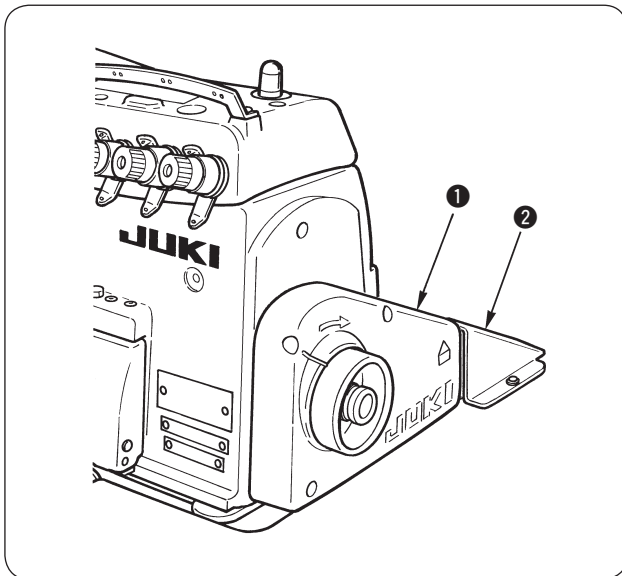
Per evitare possibili ferimenti causati dall'avvio improvviso della macchina per cucire, prima di effettuare le seguenti operazioni spegnere l'interruttore dell'alimentazione ed assicurarsi che il motore abbia completamente cessato di ruotare.

注意：

为了防止突然启动造成人身事故，请关掉电源，确认马达确实停止转动后再进行。

**UYARI :**

Makinenin aniden çalışması sonucu ortaya çıkabilecek yaralanmalardan korunmak için, aşağıda belirtilen işlemleri makine ana şalteri kapatıldıktan ve makine tamamen durduktan sonra yapmaya kesinlikle çok dikkat edin.



- 1) ベルトカバー ① をミシン頭部に取り付けます。
- 2) ベルトカバー B② をテーブルに取り付けます。

- 1) Install belt cover ① to the machine head.
- 2) Install belt cover B ② to the table.

- 1) Die Riemenabdeckung ① am Maschinenkopf anbringen.
- 2) Befestigen Sie die Riemenabdeckung B ② an der Tischplatte.

- 1) Poser le couvre-courroie ① sur la tête de la machine.
- 2) Posez le couvre-courroie B ② sur la table.

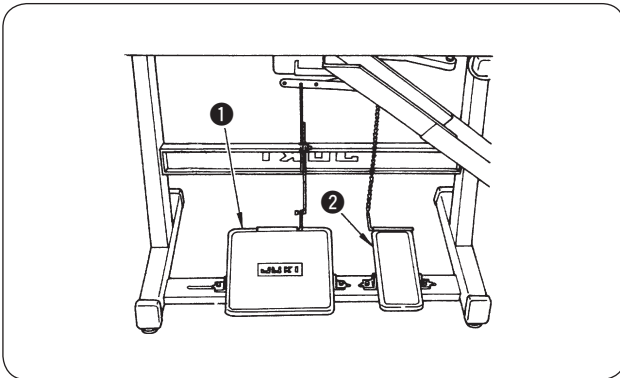
- 1) Instale la cubierta ① de la correa en el cabezal de la máquina.
- 2) Instale en la mesa la cubierta B ②.

- 1) Installare il copricinghia ① sulla testa della macchina.
- 2) Installare il copricinghia B ② al tavolo.

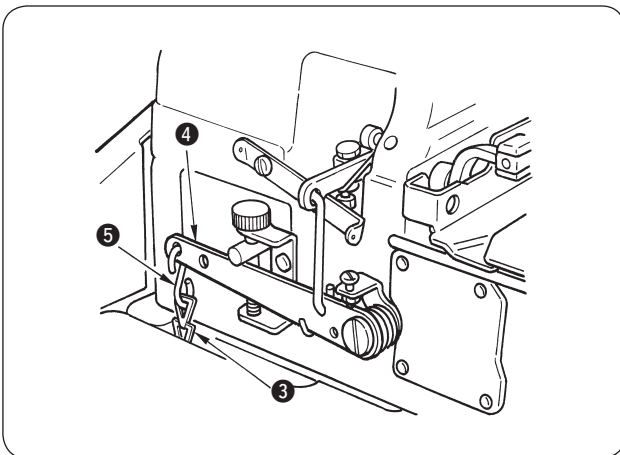
- 1) 把皮带护罩 ① 安装到缝纫机机头上。
- 2) 把皮带护罩 B② 安装到机台上。

- 1) Kayış kapağını ①, makine kafasına takın.
- 2) B kayış kapağını ②, tablaya takın.

### 3. ペダルの取り付け方 / Installing the pedals / Installieren der pedale / Pose des pedales / Modo de instalar los pedales / Installazione dei pedali di comando / 踏板的安装方法 / Pedalların takılması

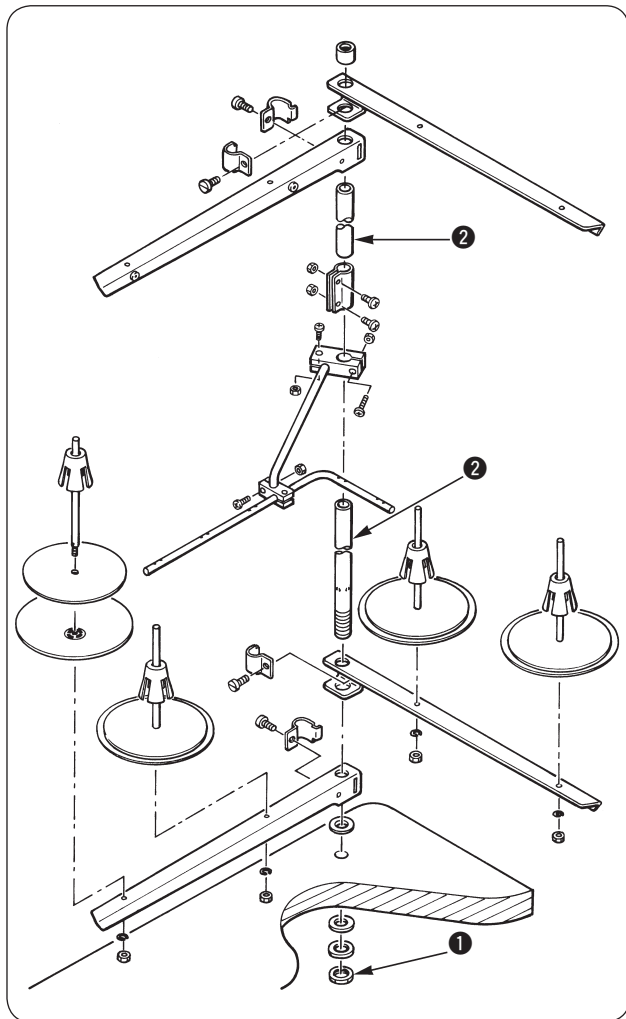


- 1) 向かって左側に起動ペダル ① を、右側に押え上げペダル ② を取り付けます。
- 1) Install starting pedal ① on the left and presser lifter pedal ② on the right as seen from the operator.
- 1) Das Startpedal ① von der Bedienungsperson aus gesehen auf der linken, und das Nähfußheberpedal ② auf der rechten Seite installieren.
- 1) Poser la pédale de départ ① sur la gauche et la pédale de relève-presseur ② sur la droite vu depuis la position de l'opérateur.
- 1) Instale el pedal ① de arranque en el lado izquierdo y el pedal ② elevador del prensatelas en el lado derecho visto desde la operadora.
- 1) Installare il pedale ① di comando sulla sinistra ed il pedale ② alza piedino premistoffa sulla destra, visti dal lato dell'operatore.
- 1) 踏板的安装方法 ① 朝向左侧，把压脚提升踏板 ② 安装到右侧。
- 1) Makinenin kullanıcı tarafından bakıldığı zaman, çalıştırma pedalı ① sol tarafa ve baskı ayağı kaldırma pedalı ② sağ tarafa gelecek şekilde pedalları takın.



- 2) 押え上げチェーン ③ は、押え上げレバー ④ の先端にある穴にS型金具 ⑤ を引っ掛けて取り付けます。
- 2) Use an S-shaped hook ⑤ to connect the chain ③ of the presser lifter pedal to presser lifting lever ④.
- 2) Einen S-förmigen Haken ⑤ zur Verbindung der Kette ③ des Nähfußheberpedals mit dem Nähfußhubhebel ④ verwenden.
- 2) Utiliser le crochet S ⑤ pour accoupler la chaîne ③ de la pédale de relève-presseur au levier de relevage du presseur ④.
- 2) Use un gancho ⑤ de configuración S para conectar la cadena ③ del pedal elevador del prensatelas a la palanca ④ elevadora del prensatelas.
- 2) Usare un gancio ⑤ a forma di S per collegare la catena ③ del pedale alza piedino premistoffa alla leva ④ alza piedino.
- 2) 把压脚提升链 ③ S形挂钩 ⑤ 挂到压脚提升杆 ④ 的前端的孔上。
- 2) Baskı ayağı kaldırma pedalı, S biçimli kancayı ⑤ ve zinciri ③ kullanarak; baskı ayağı kaldırma koluna ④ bağlayın.

#### 4. 糸立装置の取り付け方 / Installing the thread stand / Installieren des garnständers / Pose du porte-bobines / Modo de instalar el pedestal de hilos / Installazione del portafilo / 线架的安装 / İplik çardağının takılması



- 1) 糸立装置を図のように組み付け、テーブルの穴に取り付けてください。
- 2) 糸立装置が動かない程度に止めナット ❶ を締めてください。
- 3) 天井配線をおこなう場合は、電源コードを糸立棒 ❷ の中に通してください。

- 1) Assemble the thread stand unit, and insert it in the hole in the machine table.
- 2) Tighten locknut ❶ to fix the thread stand.
- 3) For ceiling wiring, pass the power cord through spool rest rod ❷.

- 1) Den Garnständer zusammenmontieren und in die Bohrung der Tischplatte einsetzen.
- 2) Die Sicherungsmutter ❶ zur Befestigung des Garnständers anziehen.
- 3) Wenn Deckenverkabelung vorhanden ist, kann das Netzkabel durch die Spulenstütze ❷ geführt werden.

- 1) Assembler le porte-bobines et l'introduire dans l'orifice de la table de la machine.
- 2) Serrer le contre-écrou ❶ pour fixer le porte-bobines.
- 3) Dans le cas où la machine est alimentée depuis le plafond, faire passer le câble d'alimentation à travers la tige du porte-bobines ❷.

- 1) Ensamble la unidad del pedestal de hilos, e insértela en el agujero en la mesa de la máquina de coser.
- 2) Apriete la contratuerca ❶ para que quede fijo el pedestal de hilos.
- 3) Para el alambrado en el techo, pase el cable de la corriente eléctrica por la varilla de descanso ❷ del carrete.

- 1) Montare l'insieme del portafilo, e inserirlo nel foro nel tavolo della macchina.
- 2) Stringere il controdado ❶ per fissare il portafilo.
- 3) Per il cablaggio ad una presa di alimentazione aerea, far passare il cavo di alimentazione attraverso l'asta porta rocchetto ❷.

- 1) 如图所示那样把线架安装到机台孔上。
- 2) 用固定螺母 ❶ 固定线架。
- 3) 顶线配线时，请把电源线从线架杆 ❷ 中穿过。

- 1) İplik çardağının parçalarını toplayarak ünite haline getirin ve dikiş makinesinin tablasındaki deliğine oturtun.
- 2) İplik çardağını tespit etmek için kontra somunu ❶ sıkın.
- 3) Tavan tesisatı kullanıldığı zaman, gelen elektrik besleme kablosunu destek mili ❷ içinden geçirin.



### Ⅲ. 準備および運転 / PREPARATION AND OPERATION / VORBEREITUNG UND BETRIEB / PREPARATION ET UTILISATION / PREPARACION Y OPEARCION / PREPARAZIONE E FUNZIONAMENTO / 准备和运转 / HAZIRLIK VE KULLANMA

機械の誤動作や損傷をさけるために、次の項目を確認してください。

- ・ 最初に機械を使用する前にはきれいに掃除してください。
- ・ 輸送中にたまったほこりを全て取り除き、給油を行ってください。
- ・ 正しい電圧設定になっているか確認してください。
- ・ 電源プラグが正しくつながれているか確認してください。
- ・ 絶対に電圧仕様の異なった状態で使用しないでください。

To avoid malfunction and damage of the machine, confirm the following:

- ・ Before you put the machine into operation for the first time after set-up, clean it thoroughly.
- ・ Remove all dust gathering during transportation and oil it well.
- ・ Confirm that the voltage has been correctly set.
- ・ Confirm that the power plug has been properly connected to the power supply.
- ・ Never use the machine in the state where the voltage type is different from the designated one.

Um eine Fehlfunktion oder Beschädigung der Maschine zu vermeiden, die folgenden Punkte beachten:

- ・ Die Maschine gründlich reinigen, bevor sie nach der Installation zum ersten Mal in Betrieb genommen wird.
- ・ Jeglichen Staub beseitigen, der sich während des Transports angesammelt haben kann, und die Maschine gut ölen.
- ・ Sicherstellen, daß die Spannung richtig eingestellt worden ist.
- ・ Sicherstellen, daß der Netzstecker richtig an das Netz angeschlossen ist.
- ・ Die Maschine niemals mit einer anderen als der vorgeschriebenen Spannung betreiben.

Pour protéger la machine contre les anomalies et les dommages, vérifier les points suivants :

- ・ Avant la première mise en service qui suit l'installation, nettoyer entièrement la machine.
- ・ Enlever toute la poussière ayant pu s'accumuler pendant le transport et bien huiler la machine.
- ・ S'assurer que la tension électrique a été correctement réglée.
- ・ S'assurer que la fiche secteur est correctement branchée.
- ・ Ne jamais utiliser la machine avec une tension électrique différente de la valeur spécifiée.

Para evitar mal funcionamiento y daños de la máquina, confirme lo siguiente:

- ・ Antes de poner en operación la máquina de coser por primera después de montada, límpiela a fondo.
- ・ Quite todo el polvo que se haya acumulado durante el transporte y lubríquela bien con aceite.
- ・ Confirme que la tensión es la correcta.
- ・ Confirme que el enchufe de la corriente eléctrica está bien conectado a la unidad suministradora de corriente eléctrica.
- ・ Nunca use su máquina cuando la tensión sea diferente de la designada.

Per evitare malfunzionamenti e danni alla macchina verificare quanto segue:

- ・ Prima di azionare la macchina per la prima volta dopo l'installazione pulire la stessa attentamente.
- ・ Rimuovere tutta la polvere che deposita durante il trasporto e lubrificare bene la macchina.
- ・ Verificare che la tensione sia impostata correttamente.
- ・ Verificare che la spina sia correttamente collegata alla presa di corrente.
- ・ Non utilizzare mai la macchina in condizioni in cui la tensione di alimentazione sia diversa dalla tensione di funzionamento indicata.

为了避免机器的错误动作和损伤，请确认以下项目。

- ・ 开始使用缝纫机之前请清理干净。
- ・ 彻底清扫运输途中积存的灰尘之后进行加油。
- ・ 确认电压设定是否正确。
- ・ 请确认电源插头是否正确地插好。
- ・ 电压规格不同时，请绝对不要使用。

Makinenin arızalanmasını ve hasar görmesini önlemek için; aşağıdaki işlemleri yerine getirin ve doğrulayın:

- ・ Makineyi ilk kurulumdan sonra ve hizmete almadan önce özenle temizleyin.
- ・ Nakliye sırasında makinenin üzerinde biriken toz ve yağı dikkatle temizleyin.
- ・ Voltajın doğruluğunu onaylayın.
- ・ Fişin prize doğru ve tam olarak takıldığından emin olun.
- ・ Voltaj değerinin belirtilen değerden farklı olduğu durumlarda; dikiş makinesini ASLA çalıştırmayın.

# 1. 給油 / Lubrication / Schmierung / Lubrification / Lubrificación / Lubrificazione / 加油 / Yağlama

注意：

ミシンの不意の起動による人身の損傷を防ぐため、電源を切り、モータの回転が止まったことを確認してから行なってください。

**WARNING :**

To protect against possible personal injury due to abrupt start of the machine, be sure to start the following work after turning the power off and ascertaining that the motor is at rest.

**WARNUNG :**

Um durch plötzliches Anlaufen der Nähmaschine verursachte Verletzungen zu vermeiden, führen Sie die folgende Arbeit erst aus, nachdem Sie den Netzschalter ausgeschaltet und sich vergewissert haben, daß der Motor vollkommen stillsteht.

**AVERTISSEMENT :**

Pour ne pas risquer des blessures causées par une brusque mise en marche de la machine, toujours la mettre hors tension et s'assurer que le moteur est au repos avant d'effectuer les opérations suivantes.

**¡AVISO!**

Para protegerse contra posibles lesiones personales debido a un arranque brusco de la máquina de coser, cerciórese de comenzar el siguiente trabajo después de desconectar la corriente y de estar seguro que el motor está completamente parado.

**AVVERTIMENTO :**

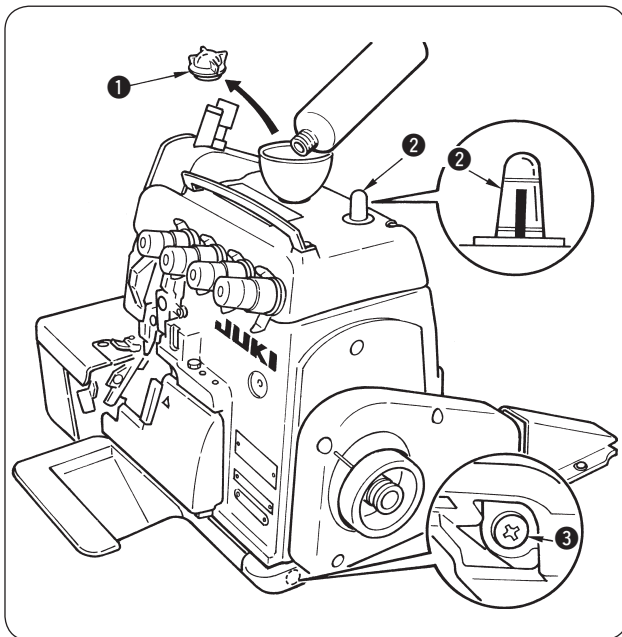
Per evitare possibili ferimenti causati dall'avvio improvviso della macchina per cucire, prima di effettuare le seguenti operazioni spegnere l'interruttore dell'alimentazione ed assicurarsi che il motore abbia completamente cessato di ruotare.

注意：

为了防止突然启动造成人身事故，请关掉电源，确认马达确实停止转动后再进行。

**UYARI :**

Makinenin aniden çalışması sonucu ortaya çıkabilecek yaralanmalardan korunmak için, aşağıda belirtilen işlemleri makine ana şalteri kapatıldıktan ve makine tamamen durduktan sonra yapmaya kesinlikle çok dikkat edin.



- 1) 注油穴ぶた ❶ を外します。
- 2) JUKI MACHINE OIL 18 を入れます。
- 3) オイルゲージ ❷ を横から見て、指示棒が上の赤刻線の手前まで給油します。



上の赤刻線以上に給油すると、油量が多すぎて油もれをおこす原因となりますので、必ず上の赤刻線の手前で給油を止めてください。

- 4) 油を抜く時は排油ねじ ❸ を外します。

- 1) Remove oil cap ❶.
- 2) Pour JUKI Machine Oil 18 into the oil reservoir.
- 3) Supply oil until the pointer bar almost reaches the upper red marker line when oil gauge ❷ is observed from the side.



**Caution** Be careful not to exceed the upper red marker line, or else troubles due to excessive lubrication may result.

- 4) Remove oil drain cap ❸ when draining the oil reservoir.

- 1) Den Öleinfüllverschluss ❶ entfernen.
- 2) JUKI Machine Oil 18 in den Ölbehälter einfüllen.
- 3) Soviel Öl einfüllen, bis der Zeiger bei Seitenansicht des Ölstand-Schauglases ❷ fast die obere rote Markierungslinie erreicht.



Die obere rote Markierungslinie darf vor sicht nicht überschritten werden, weil es sonst zu Störungen durch übermäßige Schmierölmengen kommen kann.

- 4) Zum Entleeren des Ölbehälters den Ölablassverschluss ❸ entfernen.

- 1) Retirer le bouchon d'huile ❶.
- 2) Verser de l'huile JUKI Machine Oil 18 dans le réservoir d'huile.
- 3) Verser l'huile jusqu'à ce que l'index atteigne presque le trait de repère rouge supérieur lorsqu'on regarde la jauge d'huile ❷ depuis le côté.



**Attention** Ne pas dépasser le trait de repère rouge supérieur car une lubrification excessive pourrait causer des anomalies.

- 4) Pour vidanger le réservoir d'huile, retirer le bouchon de vidange d'huile ❸.

- 1) Quite la tapa ❶ del aceite.
- 2) Suministre aceite JUKI Machine 18 en el depósito de aceite.
- 3) Suministre aceite hasta que la aguja indicadora llegue casi hasta la línea demarcadora roja cuando el manómetro ❷ del aceite se observa desde el lado.



**Ponga cuidado en no sobrepasar la línea demarcadora roja, porque puede resultar en problemas por lubricación excesiva.**

- 4) Quite la tapa ❸ de drenaje del aceite cuando drene el depósito del aceite.

- 1) 打开加油孔盖 ❶。
- 2) 加入 18 JUKI 机油。
- 3) 从横的方向看油尺 ❷，把缝纫机油加到红线以下位置。



**缝纫机油加到红线以上的话，油量过多会发生漏油现象，因此加油请不要超过红线。**

- 4) 放油时，请拧下放油螺丝 ❸。

- 1) Togliere il tappo dell'olio ❶.
- 2) Versare olio tipo JUKI Machine 18 nel serbatoio dell'olio.
- 3) Controllando il livello dell'indicatore dell'olio ❷, continuare a versare olio fino a quando l'ago dell'indicatore è appena sotto la riga rossa superiore.



**Fare attenzione a non superare la riga superiore rossa; questo potrebbe causare inconvenienti dovuti ad eccessiva lubrificazione.**

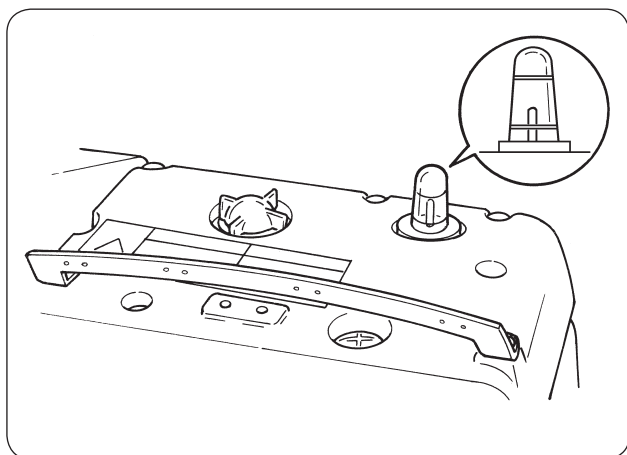
- 4) Per scaricare l'olio dalla vasca rimuovere il tappo ❸ di scarico.

- 1) Yağ tapasını ❶ çıkartın.
- 2) Hazneye "JUKI Machine Oil 18" koyun.
- 3) Makinede yağ seviye göstergesine ❷ yan taraftan bakıldığı zaman, yağ göstergesi üst kırmızı seviye çizgisinin hizasına gelinceye kadar yağ koyun.



**Yağ seviyesinin üst kırmızı işaret çizgisini geçmemesine çok dikkat edin aksi halde yağın fazlalığından kaynaklanan sorunlar ortaya çıkar.**

- 4) Yağ haznesini boşaltmak gerektiği zaman, boşaltma tapasını ❸ açın.



オイルは、使いはじめてから、1ヶ月目と、その後は、6ヶ月ごとに交換してください。  
 ・ オイルゲージを横から見て指示棒が下側の刻線より下っていたら、給油を行ってください。



**Change oil when one month has passed after the first set-up of the sewing machine. Then, change oil every six months.**  
 ・ If the pointer bar of the oil gauge comes down under the lower marker line when observing the oil gauge from sideward, supply oil.



**Wechseln Sie das Öl einen Monat nach der ersten Inbetriebnahme der Nähmaschine, und dann alle sechs Monate.**  
 ・ Falls sich der Zeiger des Ölstand-Schauglases bei Seitenansicht unter der unteren Markierungslinie befindet, füllen Sie Öl nach.



**Renouveler l'huile un mois après la première mise en service de la machine. Après cela, renouveler tous les six mois.**  
 ・ Si l'index de la jauge d'huile descend en dessous du repère inférieur lorsqu'on la regarde depuis le côté, faire l'appoint d'huile.



**Reemplace el aceite al cumplirse un mes de la instalación inicial de la máquina de coser. Posteriormente, cambie el aceite cada seis meses.**  
 ・ Si la aguja indicadora del manómetro de aceite baja por debajo de la línea demarcadora inferior cuando se observa el manómetro desde el lado, suministre aceite.



**Cambiare olio quando un mese è passato dopo la prima installazione della macchina per cucire. Cambiare quindi olio ogni sei mesi.**  
 ・ Se l'indicatore di livello scende al di sotto della marcatura inferiore, osservando lateralmente l'indicatore dell'olio, rifornire l'olio.



初次换油为使用 1 个月后，以后每 6 个月换 1 次。

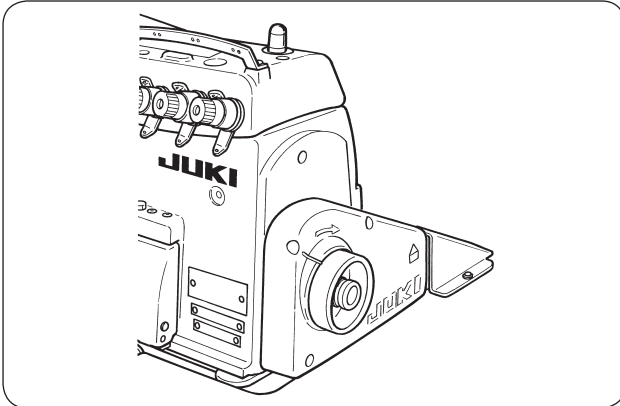
- 从横的方向看标尺，油量在低于下端的刻度时，应添加机油。



Dikiş makinesinin ilk kurulumundan itibaren bir ay geçtikten sonra yağı değiştirin. Daha sonra her altı ayda bir yağ değiştirin.

- Yağ seviye göstergesine yan taraftan bakıldığı zaman; yağ seviye göstergesinin işaret çubuğu alt işaret çizgisine düştüğü takdirde, yağ seviyesini tamamlayın.

## 2. 回転方向の確認 / Checking the direction of rotation / Kontrolle der drehrichtung / Verification du sens de rotation / Comprobacion de la direccion de rotacion / Controllo de senso di rotazione / 确认转动方向 / Dönüş yönünün kontrol edilmesi



- 1) ミシンの回転方向は、プリー側から見て時計の針と同じ方向です。

絶対に逆回転させないでください。

給油ポンプが動かなくなり、焼き付きの原因になります。

- 1) The correct direction of rotation of the sewing machine is clockwise.

Never allow the machine to rotate in the reverse direction.

If the machine rotates counterclockwise, the oil pump will fail to function resulting in seizure.

- 1) Richtige Drehrichtung der Nähmaschine ist von der Riemenscheibenseite her gesehen im Uhrzeigersinn. Niemals die Maschine in die umgekehrte Richtung in Drehung bringen.

Sonst würde keine Ölpumpe arbeiten, was zum Festfressen führen kann.

- 1) La dirección correcta de rotación de la máquina de coser es hacia la derecha.

Nunca permita que su máquina gire en dirección inversa.

Si la máquina gira hacia la izquierda, la bomba de aceite no funcionará y como resultado se producirá agarrotamiento.

- 1) 缝纫机的旋转方向，从皮带轮侧看与时针转动方向相同。

请不要让缝纫机倒转。

油泵坏了会烧坏缝纫机。

- 1) La machine doit tourner dans le sens des aiguilles d'une montre.

Ne jamais la laisser tourner à l'envers.

Si la machine tourne dans le sens inverse des aiguilles d'une montre, la pompe à huile ne fonctionnera pas et les pièces se gripperont.

- 1) Il corretto senso di rotazione della macchina per cucire è orario.

Non lasciare mai che la macchina giri in senso inverso. Qualora la macchina girasse in senso antiorario, la pompa dell'olio non si metterebbe in funzione ed il motore si gripperebbe.

- 1) Dikiş makinesinin doğru dönüş yönü, saat yönüdedir.

Makinenin ters yönde dönmesine ASLA izin vermeyin. Makine saat yönünün tersine dönerse, yağ pompası görev yapamaz hale gelir ve makinenin arızalanmasına yol açar.

### 3. 針の取り付け方 / Attaching needles / Anbringen der nadeln / Pose des aiguilles / Modo de colocar las agujas / Posizionamento aghi / 机针的安装方法 / İğnelerin takılması

注意：

ミシンの不意の起動による人身の損傷を防ぐため、電源を切り、モータの回転が止まったことを確認してから行なってください。

**WARNING :**

To protect against possible personal injury due to abrupt start of the machine, be sure to start the following work after turning the power off and ascertaining that the motor is at rest.

**WARNUNG :**

Um durch plötzliches Anlaufen der Nähmaschine verursachte Verletzungen zu vermeiden, führen Sie die folgende Arbeit erst aus, nachdem Sie den Netzschalter ausgeschaltet und sich vergewissert haben, daß der Motor vollkommen stillsteht.

**AVERTISSEMENT :**

Pour ne pas risquer des blessures causées par une brusque mise en marche de la machine, toujours la mettre hors tension et s'assurer que le moteur est au repos avant d'effectuer les opérations suivantes.

**¡AVISO!**

Para protegerse contra posibles lesiones personales debido a un arranque brusco de la máquina de coser, cerciórese de comenzar el siguiente trabajo después de desconectar la corriente y de estar seguro que el motor está completamente parado.

**AVVERTIMENTO :**

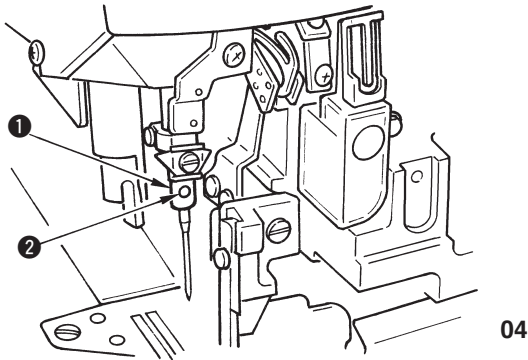
Per evitare possibili ferimenti causati dall'avvio improvviso della macchina per cucire, prima di effettuare le seguenti operazioni spegnere l'interruttore dell'alimentazione ed assicurarsi che il motore abbia completamente cessato di ruotare.

注意：

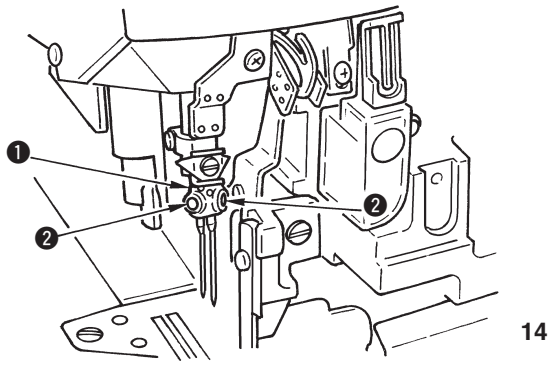
为了防止突然启动造成人身事故，请关掉电源，确认马达确实停止转动后再进行。

**UYARI :**

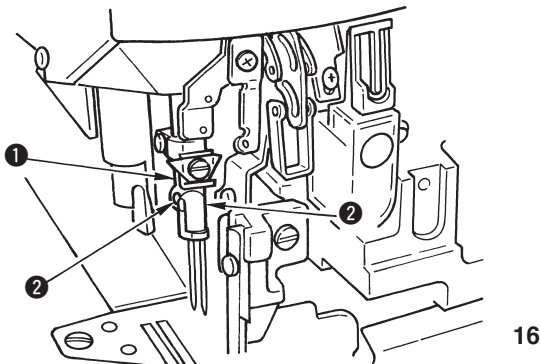
Makinenin aniden çalışması sonucu ortaya çıkabilecek yaralanmalardan korunmak için, aşağıda belirtilen işlemleri makine ana şalteri kapatıldıktan ve makine tamamen durduktan sonra yapmaya kesinlikle çok dikkat edin.



04



14



16

標準の針は、DC × 27 # 11 です。DC × 1 でも使用できますが、ルーパとのすき間調整が必要となる場合もあります。縫い調子のきびしい条件では、DC × 27 をご使用ください。

The standard needle is DC × 27 #11. You can also use the DC × 1 needle. In this case, however, the clearance provided between the needle and the looper may be required to be adjusted. If sewing need to be carried out with a finely adjusted thread tension, use the DC × 27 needle.

Die Standard-Nadel ist DC × 27 #11. Es kann aber auch eine Nadel vom Typ DC × 1 verwendet werden. In diesem Fall kann es jedoch notwendig sein, den Abstand zwischen Nadel und Greifer einzustellen. Wenn mit fein eingestellter Fadenspannung genäht werden muss, ist die Nadel vom Typ DC × 27 zu verwenden.

L'aiguille standard est une DC × 27 n° 11. On peut également utiliser une aiguille DC × 1, mais il peut alors être nécessaire de régler le jeu entre l'aiguille et le boucleur. Pour une couture où la tension du fil doit être réglée avec précision, utiliser une aiguille DC × 27.

La aguja estándar es DC × 27 #11. También puede usar la aguja DC × 1. Sin embargo, en este caso, posiblemente habrá que ajustar la separación provista entre la aguja y el enlazador. Si hay que ejecutar el cosido con una tensión de hilo ajustada a precisión, use la aguja DC × 27.

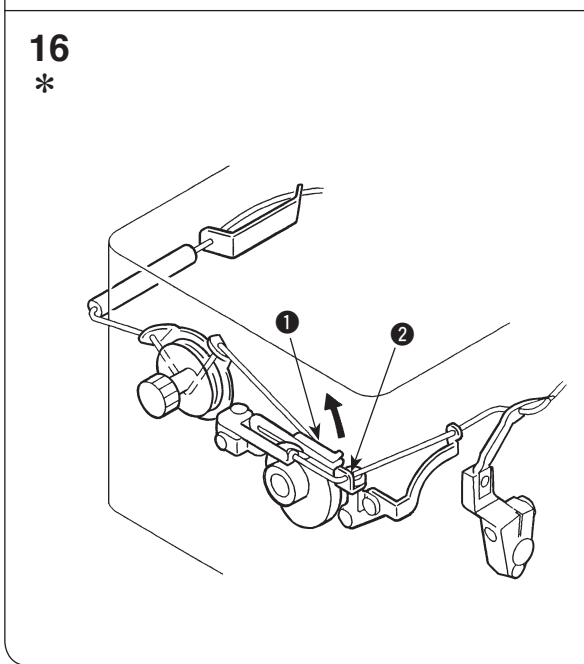
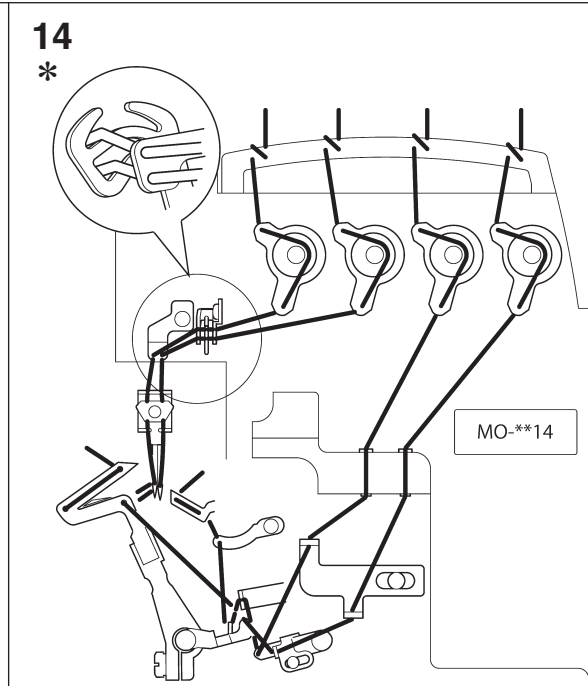
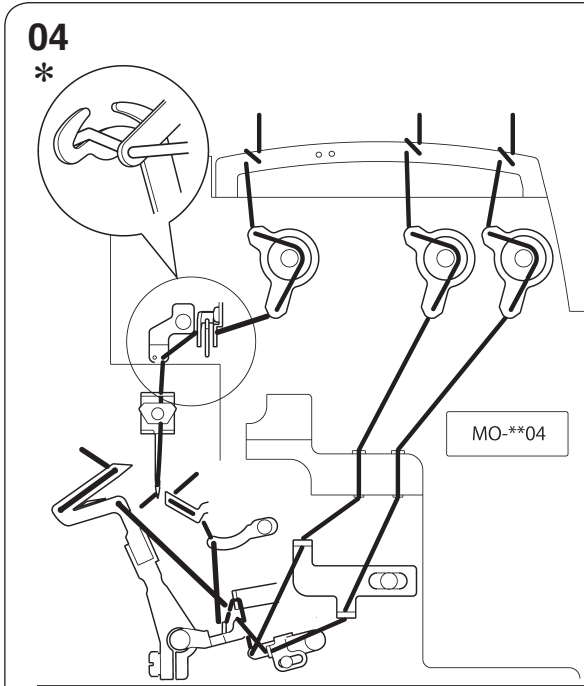
L'ago standard è DC × 27 #11. Si può usare anche l'ago DC × 1. In questo caso, tuttavia, probabilmente sarà necessario regolare il gioco tra l'ago e il crochet. Se la cucitura va eseguita con una tensione di filo finemente regolata, usare l'ago DC × 27.

标准机针是 DC × 27 #11。DC × 1 也可以使用，但是需要调整针和弯针的间隙。如果缝制条件严格时，请使用 DC × 27。

Standart iğne DC x 27 # 11 'dir. Ayrıca DC x 1 iğne de kullanabilirsiniz. Ancak bu durumda, iğne ile lüper arasında kalan boşluğun yeniden ayarlanması gerekebilir. Dikişin çok hassas ayarlanmış iplik tansiyonu ile dikilmesi gerekiyorsa, DC x 27 iğne kullanın.

- 1) 針留め ① を最上点に上げます。
  - 2) 針止めねじ ② をゆるめ、針のえぐり部が後向きになるように、針を一杯に差し込みます。
  - 3) 針止めねじ ② を締めます。
- 1) Bring needle clamp ① to the highest position.
  - 2) Loosen needle clamp screw ②, and fully insert the needle into the needle clamp hole with the needle recess facing backwards as viewed from the operator's side.
  - 3) Tighten the needle clamp screw ②.
- 1) Die Nadelklemme ① in die Höchststellung bringen.
  - 2) Die Schraube ② der Nadelklemme lösen, und die Nadel bis zum Anschlag so in die Nadelklemmenöffnung einführen, dass die Nadelrinne vom Bediener aus gesehen nach hinten zeigt.
  - 3) Die Schraube ② der Nadelklemme anziehen.
- 1) Remonter au maximum de pince-aiguille ①.
  - 2) Desserrer la vis de pince-aiguille ② et introduire l'aiguille à fond dans l'orifice de pince-aiguille avec le creux de l'aiguille tourné vers l'arrière lorsqu'on regarde depuis le côté de l'opérateur.
  - 3) Resserrer la vis du pince-aiguille ②.
- 1) Lleve el sujetador de aguja ① hasta su posición más alta.
  - 2) Afloje el tornillo ② del sujetador de aguja, e inserte completamente la aguja, en el agujero de sujeción con la parte rebajada de la aguja mirando hacia atrás vista desde la operadora.
  - 3) Apriete el tornillo ② sujetador de la aguja.
- 1) Portare il morsetto ago ① tutto in alto.
  - 2) Allentare la vite ② di fissaggio sul morsetto barra ago ed inserire il più possibile l'ago nell'apposito foro del morsetto tenendo la scanalatura dell'ago rivolta verso il davanti, visto dal lato dell'operatore.
  - 3) Stringere la vite ② del morsetto barra ago.
- 1) 把针座 ① 提升到最高点。
  - 2) 拧松针固定螺丝 ②，把针的尾端向上插到底。
  - 3) 拧紧固定螺丝 ②。
- 1) İğne başını ① üst ölü noktaya getirin.
  - 2) İğne başının vidasını ② gevşetin ve iğneyi kullanıcı tarafından bakıldığı zaman iğne aralığı arkaya gelecek şekilde iğne başının kanalına tamamen geçirin.
  - 3) İğne başının vidasını ② sıkın.

4. 糸の通し方 / Threading the machine / Einfädeln der maschine /  
 Enfilage de la machine / Modo de enhebrar la maquina /  
 Diagramma di infilatura / 穿线方法 / Makineye iplik takılması



\* 一部サブクラスを除きます。 / Excluding some subclass models /  
 Ausschließlich gewisser Subklassen-Modelle / Sauf certains modèles de sous-classe /  
 Excluyendo algunos modelos subclase / Escluse alcune sottoclassi di modello /  
 派生機種除外 / Bazı alt sınıf modeller hariç

**注意** 下糸カム糸案内 ① をはね上げて糸通し後、下糸カム糸案内 ① を戻して止めばね ② に確実に固定してください。

**Caution** Raise looper thread cam thread guide ① and perform threading. Return looper thread cam thread guide ① to its home position and securely fix it to retsining spring ②.

**注意** 二重環針糸は、針糸天びんの中に必ず糸を通してください。(オーバーロック針糸は外側です。)

**Caution** Be sure to pass the needle thread for double chainstitch through the needle thread take-up lever. (Pass the needle thread for overlocking through the thread take-up lever located outside.)



Vor dem Einfädeln die Greiferfaden-Nockenscheibenführung ① anheben. Anschließend die Greiferfaden-Nockenscheibenführung ① wieder in ihre Ausgangsstellung bringen und einwandfrei an der Haltefeder ② befestigen.



Den Nadelfaden für Doppelkettenstich unbedingt durch den Nadelfadenanzugshebel führen.  
(Den Nadelfaden für Überwendlichstich durch den an der Außenseite befindlichen Fadenanzugshebel führen.)



Soulever le guide-fil de la came de fil de boucleur ① avant l'enfilage. Ramener ensuite le guide-fil de la came de fil de boucleur ① sur sa position d'origine et le fixer solidement au ressort de retenue ②.



Faire passer le fil d'aiguille pour point de chaînette double à travers le levier de relevage du fil d'aiguille.  
(Faire passer le fil d'aiguille pour point redoublé à travers le levier de relevage du fil se trouvant à l'extérieur.)



Levante la guía ① del hilo de la leva del hilo del enlazador y ejecute el enhebrado. Devuelva la guía ① del hilo de la leva del hilo del enlazador a su posición original y fijela con seguridad al muelle ② de retención.



Cerciórese de pasar el hilo de la aguja para cadeneta doble por la palanca tira-hilo de aguja. (Pase el hilo de aguja para sobreorillado por la palanca tira-hilo ubicada en el exterior.)



Alzare il passafilo ① della cam del filo del crochet ed effettuare l'infilitura. Riportare il passafilo ① della cam del filo del crochet alla sua posizione di partenza e fissare definitivamente la molla ② trattieni filo.



Assicurarsi che il filo dell'ago a catenella doppia passi attraverso la leva tirafilo dell'ago. (Far passare il filo dell'ago per il fissaggio attraverso la leva tirafilo esterna.)



底线凸轮导线器 ① 拉起穿线后，再把底线凸轮导线器 ① 放回原位，并确认被弹簧 ② 夹紧固定。



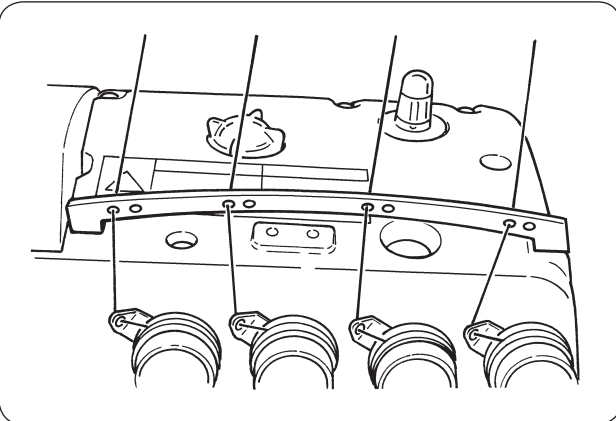
穿双重环线时，请一定把针线穿过挑线杆。  
(包缝机之针线穿在外侧。)



Lüper iplik kamı iplik kılavuzunu ① kaldırın ve makineye iplik geçirin. Lüper iplik kamı iplik kılavuzunu ① normal konumuna getirin ve yerine getirme yayı ② yardımıyla sağlam biçimde tespit edin.



Çift zincir dikişi için; iğne ipliğinin, iğne iplik verici kolu üzerinden geçirildiğine emin olun. (Overlok yapılacağı zaman iğne ipliğini dış tarafa yerleştirilmiş iplik verici kolundan geçirin.)



ウーリーナイロン糸等のよりのない糸、または弱い糸をご使用の場合は、中間糸案内に巻きつけないでください。



When using an untwisted thread such as woolly nylon thread or weak thread, do not wind it round the intermediate thread guide.



Wenn Sie einen ungezwirnten Faden, wie z.B. Wollnylon, oder einen schwachen Faden verwenden, wickeln Sie ihn nicht um die Zwischenfadenführung.



Lorsqu'on utilise un fil non tordu tel que fil de nylon laineux ou un fil peu solide, ne pas l'enrouler autour du guide-fil intermédiaire.



Cuando use un hilo destrenzado tal como hilo de nylon lanoso o hilo débil, no lo enrolle en la guía de hilo intermedio.



Quando è usato un filo non ritorto quale un filo di nylon crespo o un filo poco resistente, no avvolgerlo attorno al passafilo intermedio.

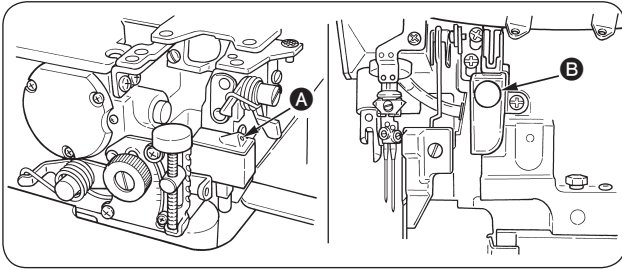


使用没有拧紧的弹力尼龙线或张力弱的线时，请不要把线卷绕到中间导线器上。



Yünlü naylon veya tek kat iplik gibi bükülmemiş iplik kullanırken, ipliği ara iplik kılavuzunun çevresine sarmayın.





★ **Lubrication the needle cooler (Optional installation)**

- 1) Open cloth plate cover and supply silicon oil from section **A**.
- 2) Remove plug **B**, and supply silicon oil.
- 3) Infiltrate silicon oil also into the oil felt if the machine is started immediately after lubricating the needle cooler.

★ **Lubrification du refroidisseur d'aiguille (Installation d'option)**

- 1) Ouvrir le couvercle du plateau à ouvrage et mettre de l'huile de silicone par la partie **A**.
- 2) Retirer le bouchon **B** et mettre de l'huile de silicone.
- 3) Si l'on doit faire fonctionner la machine juste après avoir lubrifié le refroidisseur d'aiguille, imbiber également le feutre à huile de la machine avec de l'huile de silicone.

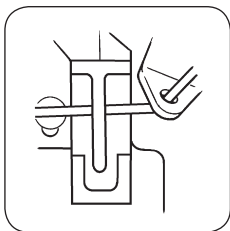
★ **Lubrificazione del dispositivo di raffreddamento dell'ago (Installazione dell'optional)**

- 1) Aprire il coperchio del supporto semilavorato e mettere olio a base di silicone dall'apertura **A**.
- 2) Rimuovere il tappo **B** e oliare con olio a base di silicone.
- 3) Se la macchina viene messa in funzione subito dopo l'operazione di lubrificazione del dispositivo di raffreddamento dell'ago, impregnare il feltrino con olio a base di silicone.

★ **İğne soğutucusunun yağlanması (İsteğe bağlı olarak takılır)**

- 1) Kumaş plaka kapağını açın ve **A** bölümünden silikon yağı koyun.
- 2) Tapayı **B** çıkartın ve silikon yağı koyun.
- 3) İğne soğutucu yağlandıktan hemen sonra dikiş makinası çalıştırılacaksa, iğne soğutucusuna konulan silikon yağın keçenin içine geçmesini sağlayın.

★ **針糸タンク部糸通し (オプション装着) / How to thread the needle thread silicon oil tank(Optional installation) / Fadenführung durch den nadelfaden-silikonölbehälter (Optionale installation) / Comment enfilet le réservoir à huile de silicone pour fil d'aiguille (Installation d'option) / Modo de pasar el hilo de aguja por el tanque de aceite de silicona(Instalación opcional) / Modalità di infilatura del filo dell'ago nella vasca dell'olio a base di silicone (Installazione dell'optional) / 机线槽部 (安装选项) / İplik, iğne ipliği silikon yağ haznesinden (isteğe bağlı olarak takılır) nasıl geçirilir**



エスレンを使用するとき  
中づめの下を通す。

When the needle cooler is used.  
Pass the thread under the center pawl.  
Wenn der Nadelkühler verwendet wird  
Den Faden unter der Mittelklaue durchführen.

Cas où le refroidisseur d'aiguille est utilisé  
Faire passer le fil sous le cliquet central.

Quando se usa enfriador de aguja  
Pase el hilo por debajo de la uña central.

Quando il dispositivo di raffreddamento dell'ago è in uso  
Far passare il filo sotto la punta centrale.

使用合纤机线时  
从舌头下面通过

İğne soğutucu kullanıldığında zaman, ipliği orta tırnağın altından geçirin.

★ **針冷却装置への給油 (オプション装着)**

- 1) 布台カバーを開き **A** 部よりシリコン油を入れます。
- 2) 止め栓 **B** を外して、シリコン油を入れます。
- 3) シリコン油を入れて、すぐご使用の場合には、フェルトにもシリコン油を含ませませす。

★ **Schmierung des Nadelkühlers (Optionale installation)**

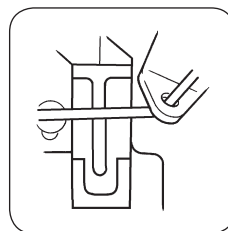
- 1) Die Stoffplattenabdeckung öffnen und Silikonöl durch die Öffnung **A** einfüllen.
- 2) Den Stopfen **B** entfernen und Silikonöl einfüllen.
- 3) Der Ölfiltz ist ebenfalls mit Silikonöl zu tränken, falls die Maschine unmittelbar nach der Schmierung des Nadelkühlers gestartet wird.

★ **Lubrificación del enfriador de aguja (Instalación opcional)**

- 1) Abra la tapa de la placa de tela y suministre aceite de silicona desde la sección **A**.
- 2) Saque el tapón **B**, y suministre aceite de silicona.
- 3) Infiltre aceite de silicona también en el fieltro del aceite si la máquina de coser va a comenzar a funcionar inmediatamente después de lubricar el enfriador de aguja.

★ **机针冷却装置的加油 (安装选项)**

- 1) 打开布台防护罩，从 **A** 部加入圭油。
- 2) 卸下固定栓 **B** 加入圭油。
- 3) 如果加油后立即使用的话，请往毡垫上也滴上油。



エスレンを使わないとき  
中づめの上を通す。

When the needle cooler is not used.  
Pass the thread above the center pawl.  
Wenn der Nadelkühler nicht verwendet wird  
Den Faden über der Mittelklaue durchführen.

Cas où le refroidisseur d'aiguille n'est pas utilisé  
Faire passer le fil au-dessus du cliquet central.

Quando no se usa enfriador de aguja  
Pase el hilo por encima de la uña central.

Quando il dispositivo di raffreddamento dell'ago non è in uso  
Far passare il filo sopra la punta centrale.

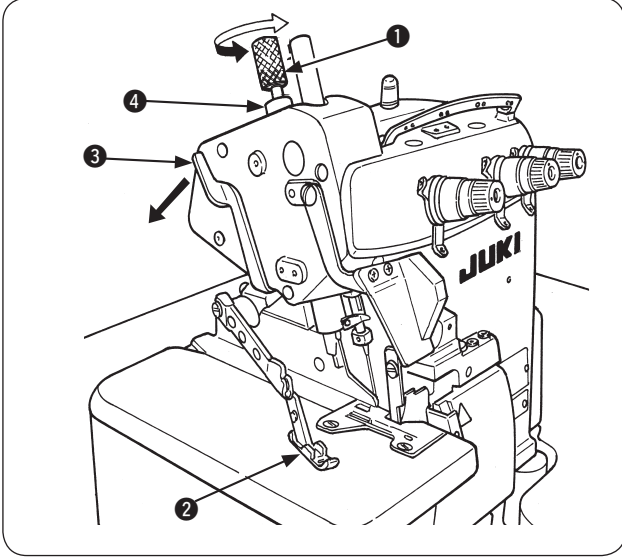
不使用合纤机线时  
从舌头上面通过

İğne soğutucu kullanılmadığında zaman, ipliği orta tırnağın üstünden geçirin.

## 5. 押え圧の調節と押えの外し方 /

Adjusting the pressure of the pressure foot and removing the pressure foot /  
Einstellen des Nähfußdrucks und entfernen des Nähfusses /  
Reglage de la pression du pied presseur et retrait du pied presseur /  
Modo de ajustar la presión del presatelas y de desmontar el presatelas /  
Regolazione della pressione del piedino premistoffa e rimozione del piedino /  
压脚的调节和压脚的拆卸 /

### Baskı ayağı basıncının ayarlanması ve baskı ayağının çıkartılması



- 1) 押え圧の調整はナット ④ をゆるめ、押え調整ねじ ① を回して行います。  
右に回すと強くなり、左に回すと弱くなります。  
調整後はナット ④ を必ず締めてください。
- 2) 押え ② を横に開くときは、針を上位置にし、押え上げレバー ③ を下げます。
- 1) Adjust the pressure of the presser foot by loosening first nut ④ and turning presser foot adjust screw ①.  
When the adjust screw is turned clockwise, the pressure will increase. When it is turned counterclockwise, the pressure will decrease.  
After the adjustment, be sure to turn nut ④ without fail.
- 2) To open presser foot ② sideways, raise the needle to the highest position of its stroke and lower presser bar lifting lever ③.
- 1) Zum Einstellen des Nähfußdrucks zuerst die Mutter ④ lösen, und dann die Nähfuß-Einstellschraube ① drehen.  
Durch Drehen der Einstellschraube im Uhrzeigersinn wird der Druck erhöht, und durch Drehen entgegen dem Uhrzeigersinn verringert.  
Nach der Einstellung nicht vergessen, die Mutter ④ wieder anzuziehen.
- 2) Um den Nähfuß ② seitwärts zu schwenken, die Nadel auf die Höchststellung ihres Hubes anheben, und dann den Drückerstangen-Hubhebel ③ absenken.
- 1) Ajuste la presión del presatelas aflojando primeramente la tuerca ④ y girando el tornillo ① de ajuste del presatelas.  
Cuando el tornillo de ajuste se gira hacia la derecha aumenta la presión. Cuando se gira hacia la izquierda disminuye.  
Después de hacer el ajuste, no se olvide de apretar la tuerca ④.
- 2) Para abrir el presatelas ② hacia un lado, levante la aguja hasta la posición más alta de su recorrido y baje la palanca ③ elevadora de la barra presatelas.
- 1) Régler la pression du pied presseur en desserrant le premier écrou ④ et en tournant la vis de réglage du pied presseur ①.  
Lorsqu'on tourne la vis de réglage dans le sens des aiguilles d'une montre, la pression augmente. Lorsqu'on la tourne dans le sens inverse des aiguilles d'une montre, la pression diminue.  
Après le réglage, ne pas oublier de resserrer l'écrou ④.
- 2) Pour ouvrir le pied presseur ② vers le côté, remonter l'aiguille au maximum et abaisser le levier de relevage de la barre de presseur ③.
- 1) Regolare la pressione del piedino premistoffa allentando prima il dado ④ e girando la vite ① di regolazione del piedino stesso.  
Quando la vite di regolazione viene girata in senso orario, si aumenta la pressione. Quando viene girata in senso antiorario, la pressione diminuisce.  
Al termine della regolazione, girare sempre il dado ④.
- 2) Per aprire lateralmente il piedino premistoffa ②, portare l'ago in posizione alta ed abbassare la leva ③ alza piedino.
- 1) Baskı ayağının basıncını, önce somunu ④ gevşetip sonra ayar vidasını ① çevirerek ayarlayın.  
Ayar vidası saat yönüne çevrildiği zaman, ayağın basıncı artar. Saat yönünün tersine çevrildiği zaman, ayağın basıncı azalır. Ayar işlemini tamamladıktan sonra, kontra somunu ④ sıkmayı unutmayın.
- 2) Baskı ayağını ② yana açmak için, iğneyi hareket mesafesinin en üst noktasına kaldırın ve baskı mili kaldırma kolunu ③ indirin.

## 6. 縫い目長さの調節 / Adjusting the stitch length / Einstellen der stichlänge / Reglage de la longueur des points / Modo de ajustar la longitud de puntada / Regolazione della lunghezza del punto / 缝距长度的调节 / Dikiş uzunluğunun ayarlanması

注意：

ミシンの不意の起動による人身の損傷を防ぐため、電源を切り、モータの回転が止まったことを確認してから行なってください。

**WARNING :**

To protect against possible personal injury due to abrupt start of the machine, be sure to start the following work after turning the power off and ascertaining that the motor is at rest.

**WARNUNG :**

Um durch plötzliches Anlaufen der Nähmaschine verursachte Verletzungen zu vermeiden, führen Sie die folgende Arbeit erst aus, nachdem Sie den Netzschalter ausgeschaltet und sich vergewissert haben, daß der Motor vollkommen stillsteht.

**AVERTISSEMENT :**

Pour ne pas risquer des blessures causées par une brusque mise en marche de la machine, toujours la mettre hors tension et s'assurer que le moteur est au repos avant d'effectuer les opérations suivantes.

**¡AVISO!**

Para protegerse contra posibles lesiones personales debido a un arranque brusco de la máquina de coser, cerciórese de comenzar el siguiente trabajo después de desconectar la corriente y de estar seguro que el motor está completamente parado.

**AVVERTIMENTO :**

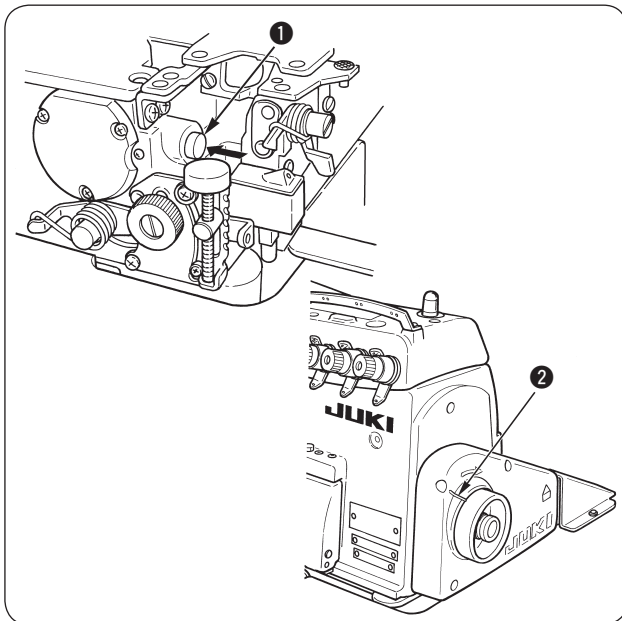
Per evitare possibili ferimenti causati dall'avvio improvviso della macchina per cucire, prima di effettuare le seguenti operazioni spegnere l'interruttore dell'alimentazione ed assicurarsi che il motore abbia completamente cessato di ruotare.

注意：

为了防止突然启动造成人身事故，请关掉电源，确认马达确实停止转动后再进行。

**UYARI :**

Makinenin aniden çalışması sonucu ortaya çıkabilecek yaralanmalardan korunmak için, aşağıda belirtilen işlemleri makine ana şalteri kapatıldıktan ve makine tamamen durduktan sonra yapmaya kesinlikle çok dikkat edin.



- 1) 押しボタン ① を押しながら、プーリを回すと、押しボタンが奥まで入る所があります。
- 1) Slowly turn the handwheel as you keep depressing pushbutton ①, and you will find a point at which the pushbutton goes in farther.
- 1) Das Handrad langsam drehen, während der Druckknopf ① gedrückt gehalten wird, bis ein Punkt ist, an dem sich der Druckknopf weiter hineindrücken lässt.
- 1) Tourner lentement le volant tout en maintenant le bouton-poussoir ① enfoncé. En un certain point, le bouton s'enfonce davantage.
- 1) Gire lentamente el volante mientras sigue presionando el eje ① del botón, y hallará un punto en el que el eje del botón ya no puede entrar más.
- 1) Girando lentamente il volantino e premendo nel contempo il bottone ①, si arriverà ad un punto in cui il bottone rientra totalmente.
- 1) 按住按键 ①，转动皮带轮，把按键推到最里边。
- 1) Düğmeye ① basılı tutarak volan kasnağı yavaşça çevirin ve düğmenin daha ileriye gittiği noktayı bulun.
- 2) その状態で、ベルトカバーのマーク ② にプーリの目盛りを合わせます。
- 2) With the above condition maintained, align the desired scale mark on the handwheel with mark ② on the belt cover.
- 2) Unter Beibehaltung des obigen Zustands den gewünschten Skalenstrich des Handrads auf die Marke ② an der Riemenabdeckung ausrichten.
- 2) Sur cette position, faire coïncider le repère désiré de l'échelle du volant avec le repère blanc ② du couvercle-courroie.
- 2) Manteniendo en la anterior condición, alinee la marca de la escala deseada en el volante con la marca ② en la cubierta de la correa.
- 2) Mantenendo questa posizione, allineare la marcatura relativa al valore desiderato incisa sul volantino all'incisione ② sul copringhia.
- 3) 目盛りを合わせたら、押しボタン ① を元に戻します。
- 3) Reset the pushbutton ① after setting the dial.
- 3) Nach der Einstellung der Stichlänge den Druckknopf ① wieder zurückstellen.
- 3) Après avoir réglé le cadran, remettre le bouton-poussoir ① sur sa position initiale.
- 3) Reponga el eje ① del botón después de fijar el cuadrante.
- 3) Rilasciare il bottone ① dopo aver impostato la manopola.
- 2) 在此状态，把皮带轮对准皮带防护罩的标记 ②。
- 2) Yukarıdaki koşul sağlandığı zaman, volan kasnak üzerindeki istenilen kadran işaretini, kayış kapağı üzerindeki işaretle ② aynı hizaya getirin.
- 3) 对准标记刻度后，再把按键 ① 返回到原来位置。
- 3) Kadran ayarı yapıldıktan sonra yaylı düğmeyi ① sıfırlayın.

## 7. 差動送りの調節 / Differential feed mechanism / Differentialtransportmechanismus / Mécanisme d'entraînement différentiel / Mecanismo de transporte diferencial / Meccanismo di trasporto differenziale / 差动送布的调节 / Diferansiyel besleme mekanizması

注意：

ミシンの不意の起動による人身の損傷を防ぐため、電源を切り、モータの回転が止まったことを確認してから行なってください。

**WARNING :**

To protect against possible personal injury due to abrupt start of the machine, be sure to start the following work after turning the power off and ascertaining that the motor is at rest.

**WARNUNG :**

Um durch plötzliches Anlaufen der Nähmaschine verursachte Verletzungen zu vermeiden, führen Sie die folgende Arbeit erst aus, nachdem Sie den Netzschalter ausgeschaltet und sich vergewissert haben, daß der Motor vollkommen stillsteht.

**AVERTISSEMENT :**

Pour ne pas risquer des blessures causées par une brusque mise en marche de la machine, toujours la mettre hors tension et s'assurer que le moteur est au repos avant d'effectuer les opérations suivantes.

**¡AVISO!**

Para protegerse contra posibles lesiones personales debido a un arranque brusco de la máquina de coser, cerciórese de comenzar el siguiente trabajo después de desconectar la corriente y de estar seguro que el motor está completamente parado.

**AVVERTIMENTO :**

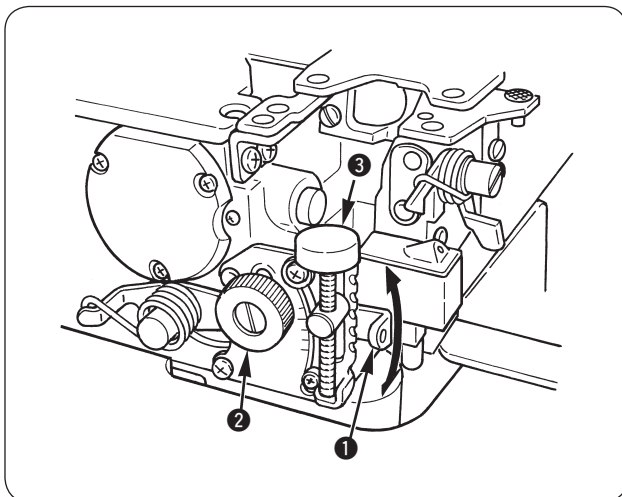
Per evitare possibili ferimenti causati dall'avvio improvviso della macchina per cucire, prima di effettuare le seguenti operazioni spegnere l'interruttore dell'alimentazione ed assicurarsi che il motore abbia completamente cessato di ruotare.

注意：

为了防止突然启动造成人身事故，请关掉电源，确认马达确实停止转动后再进行。

**UYARI :**

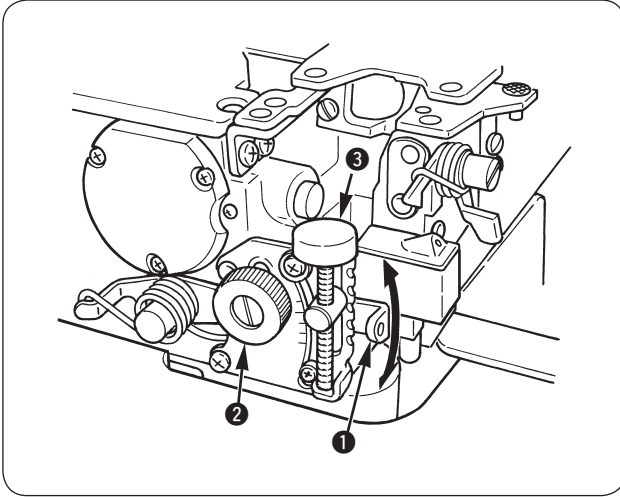
Makinenin aniden çalışması sonucu ortaya çıkabilecek yaralanmalardan korunmak için, aşağıda belirtilen işlemleri makine ana şalteri kapatıldıktan ve makine tamamen durduktan sonra yapmaya kesinlikle çok dikkat edin.



- 1) 差動ロックナット②をゆるめて、差動調節レバー①を上へ動かすと伸び縫い、下へ動かすと縮み縫いができます。
- 2) レバー①を少し動かしたいときは差動送り微量調節ねじ③を使います。
- 3) 目盛りSの位置で差動比1 : 0.8の伸び縫い（一部サブクラス1 : 0.6）、0の位置で主送り歯、副送り歯の差動比1 : 1になります。
- 4) 縮み縫いは最大差動比1 : 2（一部サブクラス1 : 1.75）まででき、0以降の目盛りは目安として使います。  
（機械の内部調整により1 : 4（一部サブクラス1 : 3.8）までになります。）
- 5) 調節後は確実にロックナット②を締めてください。

- 1) Loosen differential feed lock nut ②. Move lever ① up for stretching stitch or down for gathering stitch.
- 2) When you want to move the lever ① only slightly, use differential feed minute-adjust screw ③.
- 3) When the differential feed adjusting lever is set to graduation S, the machine will perform stretching with a differential feed ratio of 1 : 0.8 (some of subclass models : 1 : 0.6).  
When the lever is set to graduation 0, the differential feed ratio between the main feed dog and the differential feed dog will be 1 : 1.
- 4) The maximum differential feed ratio for gathering is 1 : 2 (some of subclass models : 1 : 1.75). The graduations beyond 0 are used as standard.  
(It can be set to 1 : 4 (some of subclass models : 1 : 3.8) depending on the adjustment of the internal mechanism of the sewing machine.)
- 5) After the adjustment, securely tighten locknut ②.

- 1) Die Differentialtransport-Sicherungsmutter ② lösen. Den Hebel ① für Dehnstich nach oben bzw. für Kräuselstich nach unten bewegen.
- 2) Um den Hebel ① nur geringfügig zu verstellen, die Differentialtransport-Feinjustierschraube ③ benutzen.
- 3) Wird der Differentialtransport-Einstellhebel auf den Teilstrich S gestellt, führt die Maschine Strecken mit einem Differentialtransportverhältnis von 1 : 0,8 aus (bei einigen Unterklassen-Modellen: 1 : 0,6).  
Wird der Hebel auf den Teilstrich 0 gestellt, beträgt das Differentialtransportverhältnis zwischen dem Haupttransporteur und dem Differentialtransporteur 1 : 1.
- 4) Das maximale Differentialtransportverhältnis für Kräuselstich beträgt 1 : 2 (bei einigen Unterklassen-Modellen: 1 : 1,75). Die Teilstriche jenseits von 0 werden als Standard verwendet.  
(Je nach der Einstellung des internen Mechanismus der Nähmaschine kann das Verhältnis auf 1 : 4 (bei einigen Unterklassen-Modellen auf 1 : 3,8) eingestellt werden.)
- 5) Nach der Einstellung die Sicherungsmutter ② wieder fest anziehen.



- 1) Afloje la tuerca ② de transporte diferencial. Accione hacia arriba la palanca ① para estirar la puntada o hacia abajo para fruncirla.
- 2) Cuando quiera mover la palanca ① solamente un poco, use el tornillo ③ de ajuste preciso de transporte diferencial.
- 3) Cuando la palanca de ajuste de transporte diferencial se ajusta a la graduación S, la máquina realizará el estiraje con una proporción de 1 : 0,8 de transporte diferencial (en algunos de los modelos de la subclase: 1 : 0,6).  
Cuando la palanca se ajusta a la graduación 0, la proporción de transporte diferencial entre el dentado de transporte principal y el dentado de transporte diferencial será de 1 : 1.
- 4) La máxima proporción de transporte diferencial para el fruncido es 1 : 2 (en algunos de los modelos de la subclase: 1 : 1,75). Las graduaciones más de 0 se usan como estándar.  
(Puede ajustarse a 1 : 4 (en algunos de los modelos de la subclase: 1 : 3,8), dependiendo del ajuste del mecanismo interno de la máquina de coser.)
- 5) Después del ajuste, apriete bien la contratuerca ②.

- 1) 拧松差动锁紧螺母 ②，向上移动差动调节杆 ① 是伸长缝，向下移动是缩短缝。
- 2) 稍稍移动拨杆 ①，可以使用送布微调螺丝 ③。
- 3) 刻度 S 的位置是差动比 1:0.8（部分派生机种为 1:0.6）的伸缝，0 的位置主送布牙和副送布牙的差动比是 1 : 1。
- 4) 缩缝的最大差动比是 1:2（部分派生机种为 1:1.75），0 以后的刻度是供参考用。  
(经机械内部调整，可以达到 1 : 4（部分派生机种为 1 : 3.8）的差动比。)
- 5) 调节后，请确实地把锁定螺母 ② 拧紧。

- 1) Desserrer le contre-écrou d'entraînement différentiel ②. Déplacer le levier ① vers le haut pour un point d'extension et vers le bas pour un point de fronçage.
- 2) Pour ne déplacer le levier ① que légèrement, utiliser la vis de réglage fin de l'entraînement différentiel ③.
- 3) Lorsque le levier de réglage d'entraînement différentiel est sur la graduation S, la machine exécute des points d'extension avec un rapport d'entraînement différentiel de 1 : 0,8 (certains modèles de sous-classe : 1 : 0,6).  
Lorsqu'il est sur la graduation 0, le rapport d'entraînement différentiel entre la griffe d'entraînement principal et la griffe d'entraînement différentiel est de 1 : 1.
- 4) Le rapport d'entraînement différentiel maximum pour le fronçage est de 1 : 2 (certains modèles de sous-classe : 1 : 1,75). Les graduations au-delà du 0 ne sont utilisées qu'à titre de référence.  
(Il peut être réglé à 1 : 4 (certains modèles de sous-classe 1:3,8) selon le réglage du mécanisme interne de la machine).
- 5) Après le réglage, resserrer à fond le contre-écrou ②.

- 1) Allentare la manopola ② di fissaggio del trasporto differenziale. Alzare la leva ① per tirare il punto oppure abbassarla per arricciare il punto.
- 2) Se si desidera spostare la leva ① soltanto leggermente, usare la vite ③ per la regolazione di precisione del trasporto differenziale.
- 3) Quando la leva di regolazione del trasporto differenziale è impostata alla graduazione S, la macchina esegue lo stiramento con un rapporto di trasporto differenziale di 1 : 0,8 (alcuni modelli della sottoclasse : 1 : 0,6). Quando la leva è impostata alla graduazione 0, il rapporto di trasporto differenziale tra la griffa di trasporto principale e la griffa di trasporto differenziale sarà 1 : 1.
- 4) Il rapporto di trasporto differenziale massimo per arricciatura è 1 : 2 (alcuni modelli della sottoclasse : 1 : 1,75). Le graduazioni oltre 0 vengono usate come lo standard.  
(Esso può essere impostato a 1 : 4 (alcuni modelli della sottoclasse : 1 : 3,8) a seconda della regolazione del meccanismo interno della macchina per cucire.)
- 5) Al termine della regolazione, bloccare il dado di fissaggio ② a fondo.

- 1) Diferansiyel besleme kontra somununu ② gevşetin. Dikişi germek için kolu ① yukarı kaldırın veya büzmek için aşağı indirin.
- 2) Kolu ① sadece hafifçe hareket ettirmek istediğiniz zaman, diferansiyel besleme hassas ayar vidasını ③ kullanın.
- 3) Makinenin diferansiyel besleme ayar kolu S derecesine getirildiği zaman, makine 1:0.8 diferansiyel besleme oranı ile gerdirerek dikiş diker (bazı alt sınıf modellerin oranı; 1: 0.6). Kol derecesi 0 olarak ayarlandığı zaman ana transport dişlisi ile diferansiyel besleme transport dişlisi arasındaki diferansiyel besleme oranı; 1: 1.
- 4) Büzgü için azami diferansiyel besleme oranı 1 : 2 'dir (bazı alt modellerde 1: 1.75 tri) 0 dan sonraki derecelendirmeler standart olarak kullanılır. (Dikiş makinesinin dahili mekanizma ayarına bağlı olarak 1:4 oranında (bazı alt sınıf makinelerde 1:3.8) ayarlanabilir.
- 5) Ayar işlemi tamamlandıktan sonra, kontra somunu ② sağlam biçimde sıkın.

## IV. 保守 / MAINTENANCE / WARTUNG / ENTRETIEN / MANTENIMIENTO / MANUTENZIONE / 维修 / BAKIM

### 1. メスとかがり幅の調整 / Knives and overedge width / Messer und überwendlichbreite / Couteaux et largeur de surjet / Cuchillas y anchura de sobreorillado / Coltelli e larghezza sopragitto / 切刀和包边宽度的调整 / Bıçaklar ve overlok genişliği

注意：

ミシンの不意の起動による人身の損傷を防ぐため、電源を切り、モータの回転が止まったことを確認してから行なってください。

WARNING :

To protect against possible personal injury due to abrupt start of the machine, be sure to start the following work after turning the power off and ascertaining that the motor is at rest.

WARNUNG :

Um durch plötzliches Anlaufen der Nähmaschine verursachte Verletzungen zu vermeiden, führen Sie die folgende Arbeit erst aus, nachdem Sie den Netzschalter ausgeschaltet und sich vergewissert haben, daß der Motor vollkommen stillsteht.

AVERTISSEMENT :

Pour ne pas risquer des blessures causées par une brusque mise en marche de la machine, toujours la mettre hors tension et s'assurer que le moteur est au repos avant d'effectuer les opérations suivantes.

¡AVISO!

Para protegerse contra posibles lesiones personales debido a un arranque brusco de la máquina de coser, cerciórese de comenzar el siguiente trabajo después de desconectar la corriente y de estar seguro que el motor está completamente parado.

AVVERTIMENTO :

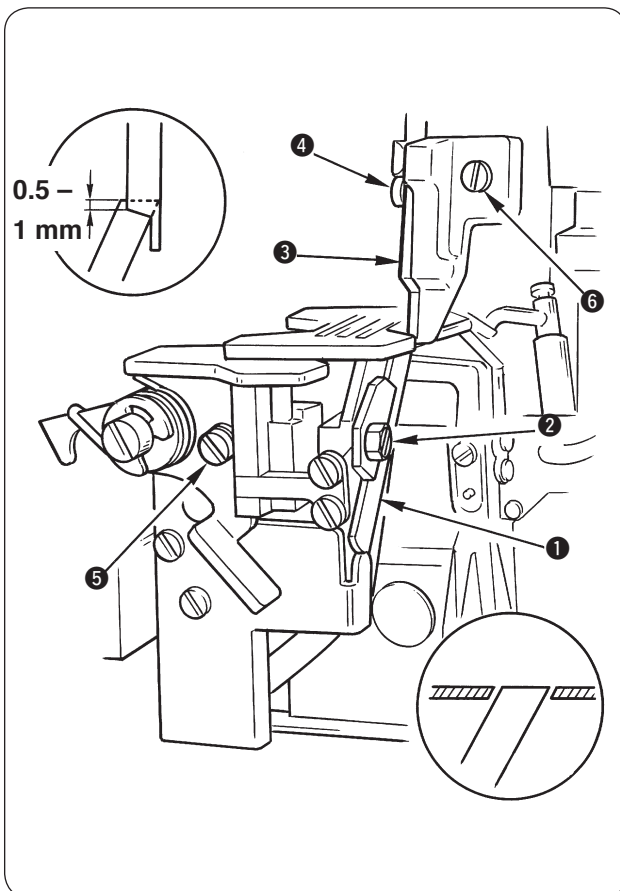
Per evitare possibili ferimenti causati dall'avvio improvviso della macchina per cucire, prima di effettuare le seguenti operazioni spegnere l'interruttore dell'alimentazione ed assicurarsi che il motore abbia completamente cessato di ruotare.

注意：

为了防止突然启动造成人身事故，请关掉电源，确认马达确实停止转动后再进行。

UYARI :

Makinenin aniden çalışması sonucu ortaya çıkabilecek yaralanmalardan korunmak için, aşağıda belirtilen işlemleri makine ana şalteri kapatıldıktan ve makine tamamen durduktan sonra yapmaya kesinlikle çok dikkat edin.



#### ★ 下メスについて

下メス ① の刃先が針板上面と一致するように、止めねじ ② をゆるめて調整します。

#### ★ 上メスについて

上メス ③ が最下点まで下がったとき、下メス ① と 0.5 ~ 1mm 重なるように止めねじ ④ をゆるめて調整します。

#### ★ かがり幅について

かがり幅は 1.6 ~ 6.4 mm (一部サブクラス 4.8 mm ~ 10 mm) まで部品交換、またはサブクラスとして可能です。(かがり幅はメスの切り幅よりわずかに大きくなります。)

かがり幅をかえる時は、

- 1) 止めねじ ⑤ をゆるめ、下メス ① を左側へ押しつけて固定します。
- 2) 止めねじ ⑥ をゆるめ、上メス ③ を必要なだけ動かして固定します。
- 3) 上メスを最下点まで下げ、止めねじ ⑤ をゆるめて、下メスが上メスに接触したら、止めねじ ⑤ を締めます。



1. 使用する場合は、必ず止めねじ ⑤ を固定してください。
2. 調整後は糸を切って、切れ味を確認してください。

★ **Height of the lower knife**

Loosen setscrew ② and adjust the height of lower knife ① so that its edge is flush with the throat plate surface.

★ **Height of the upper knife**

Loosen setscrews ④, and perform adjustment so that upper knife ③ overlaps lower knife ① 0.5 to 1 mm when the upper knife is at its lower point.

★ **Overedge width**

Overedge widths of 1.6 through 6.4 mm (some of subclass models : 4.8 through 10 mm) are provided by changing the parts or by using subclass models. (The overedge width will be slightly larger than the knife cut width.)

To change the overedge width:

- 1) Loosening setscrew ⑤, push lower knife ① to the left and fix it.
- 2) Loosen setscrew ⑥ and move upper knife ③ as required, then fix it.
- 3) Lower the upper knife to its lowest point and loosen setscrew ⑤. Tighten setscrew ⑤ when the lower knife comes in contact with the upper knife.



1. **Be sure to tighten screw ⑤ before operating machine.**
2. **After the completion of adjustment, make the knives cut a thread to check for sharpness of the knives.**

★ **Hauteur du couteau inférieur**

Desserrer la vis de fixation ② et régler la hauteur du couteau inférieur ① pour que son bord soit en affleurement avec la surface de la plaque à aiguille.

★ **Hauteur du couteau supérieur**

Desserrer les vis de fixation ④ et effectuer un réglage pour que le couteau supérieur ③ chevauche le couteau inférieur ① de 0,5 à 1 mm lorsqu'il se trouve sur le point le plus bas de sa course.

★ **Largeur de surjet**

Il est possible d'obtenir des largeurs de surjet de 1,6 à 6,4 mm (certains modèles de sous-classe : 4,8 à 10 mm) en changeant des pièces ou en utilisant des modèles de sous-classe. (La largeur de surjet est légèrement supérieure à la largeur de coupe du couteau.)

Pour changer la largeur de surjet:

- 1) Après avoir desserré la vis de fixation ⑤, pousser le couteau inférieur ① vers la gauche et le fixer.
- 2) Desserrer la vis de fixation ⑥ et déplacer le couteau supérieur ③, puis le fixer.
- 3) Abaisser le couteau supérieur au maximum et desserrer la vis de fixation ⑤. Resserrer la vis de fixation ⑤ lorsque le couteau inférieur vient en contact avec le couteau supérieur.



1. **Toujours resserrer la vis de fixation ⑤ avant d'utiliser la machine.**
2. **Après ce réglage, couper un fil avec les couteaux pour s'assurer qu'ils sont bien tranchants.**

★ **Höhe des Untermessers**

Die Halteschraube ② lösen und die Höhe des Untermessers ① so einstellen, dass seine Oberkante bündig mit der Oberfläche der Stichplatte abschließt.

★ **Höhe des Obermessers**

Die Halteschrauben ④ lösen und die Einstellung so vornehmen, dass das Obermesser ③ das Untermesser ① um 0,5 bis 1 mm überlappt, wenn sich das Obermesser in seiner Tiefstellung befindet.

★ **Überwendlichbreite**

Durch Auswechseln von Teilen oder durch Verwendung von Unterklassen-Modellen stehen Überwendlichbreiten von 1,6 bis 6,4 mm (bei einigen Unterklassen-Modellen: 4,8 bis 10 mm) zur Verfügung. (Die Überwendlichbreite ist etwas größer als die Messerschnittbreite.)

Zum Ändern der Überwendlichbreite:

- 1) Die Halteschraube ⑤ lösen, dann das Untermesser ① nach links drücken und befestigen.
- 2) Die Halteschraube ⑥ lösen und das Obermesser ③ entsprechend verschieben, dann befestigen.
- 3) Das Obermesser bis zu seiner Tiefstellung absenken und die Halteschraube ⑤ lösen. Die Halteschraube ⑤ wieder anziehen, wenn das Untermesser mit dem Obermesser in Berührung kommt.



1. **Vor Betätigung der Maschine unbedingt die Stellschraube ⑤ anziehen.**
2. **Nach vollständiger Einstellung einen Faden von den Messern durchschneiden lassen, um ihre Schärfe zu prüfen.**

★ **Altura de la cuchilla inferior**

Afloje el tornillo ② y ajuste la altura de la cuchilla inferior ① de modo que su borde quede a ras con la superficie de la placa de agujas.

★ **Altura de la cuchilla superior**

Afloje los tornillos ④, y ejecute el ajuste de modo que la cuchilla superior ③ quede superpuesta a la cuchilla inferior ① de 0,5 a 1 mm cuando la cuchilla superior está en su punto más bajo.

★ **Ancho de sobreorilla**

Los anchos de sobreorilla de 1,6 a 6,4 mm (en algunos de los modelos de la subclase: 4,8 a 10 mm) se obtienen cambiando las piezas o usando modelos de la subclase. (El ancho de sobreorilla será ligeramente mayor que el ancho de corte de la cuchilla.)

Para cambiar la anchura de sobreorillado:

- 1) Afloje el tornillo ⑤, empuje la cuchilla inferior ① hacia la izquierda y fijera.
- 2) Afloje el tornillo ⑥ y mueva la cuchilla superior ③ según se requiera, y fijera.
- 3) Baje la cuchilla superior a su punto más bajo y afloje el tornillo ⑤. Apriete el tornillo ⑤ antes de operar la máquina de coser.



1. **Cerciórese de apretar el tornillo ⑤ antes de operar su máquina.**
2. **Después de completado el ajuste, haga que las cuchillas corten un hilo para comprobar la calidad del filo de las cuchillas.**

★ **Altezza del coltello inferiore**

Allentare la vite di fissaggio ② e regolare l'altezza del coltello ① inferiore in modo che il bordo sia a livello rispetto alla superficie della placca ago.

★ **Altezza del coltello superiore**

Allentare le viti di fissaggio ④ e regolare in modo che il coltello superiore ③ si sovrapponga al coltello ① inferiore per 0,5 a 1 mm quando il coltello superiore si trova nella posizione più bassa.

★ **Larghezza sopraggitto**

Le larghezze sopraggitto da 1,6 a 6,4 mm (alcuni modelli della sottoclasse : 4,8 a 10 mm) vengono realizzate cambiando le parti o usando i modelli della sottoclasse. (La larghezza sopraggitto sarà leggermente più grande della larghezza del taglio del coltello).

Per modificare la larghezza sopraggitto:

- 1) Allentare la vite di fissaggio ⑤, spostare il coltello ① inferiore verso sinistra e fissarlo.
- 2) Allentare la vite di fissaggio ⑥ e spostare il coltello ③ superiore per quanto necessario e fissarlo.
- 3) Abbassare il coltello superiore nella sua posizione più bassa ed allentare la vite di fissaggio ⑤. Stringere la vite di fissaggio ⑤ quando il coltello inferiore tocca il coltello superiore.

**Attenzione**

1. Non mancare di stringere la vite di fissaggio ⑤ prima di mettere in funzione la macchina.
2. Al termine della regolazione, controllare se l'operazione di taglio del filo avviene correttamente.

★ **关于下切刀**

拧松固定螺丝 ② 把下切刀 ① 的刀尖调整得与针板上表面一致。

★ **关于上切刀**

拧松固定螺丝 ④ 使上切刀 ③ 下降到最下点时, 下切刀 ① 与上切刀重叠 0.5 ~ 1 mm。

★ **关于包边宽度**

通过交换零件, 或选择派生机种, 包缝宽度可达 1.6 ~ 6.4 mm (部分派生机种为 4.8 ~ 10 mm)。(包缝宽度仅比切刀切布宽度稍大一点。)

变更包边宽度时,

- 1) 拧松固定螺 ⑤, 把下切刀 ① 推向左侧然后固定。
- 2) 拧松固定螺丝 ⑥, 移动上切刀 ③ 需要的宽度然后固定。
- 3) 把上切刀降到最下点, 拧松固定螺丝 ⑤, 上切刀和下切刀接触之后, 把固定螺丝 ⑤ 拧紧。

**注意**

1. 使用时, 请一定把固定螺丝 ⑤ 拧紧固定。
2. 调整后, 请务必用线确认上下切刀的调整情况。

★ **Alt bıçak yüksekliği**

Tespit vidasını ② gevşetin ve alt bıçağın ① yüksekliğini ayarlayarak; plaka yüzeyi ile aynı hizaya getirin.

★ **Üst bıçak yüksekliği**

Tespit vidasını ④ gevşetin ve üst bıçağın ③ ayarını, üst bıçak en alt noktaya indiği zaman alt bıçağın ① üzerine 0.5 ilâ 1 mm binecek şekilde ayarlayın.

★ **Overlok genişliği**

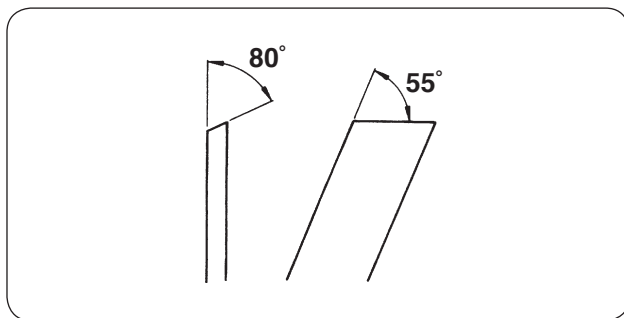
Overlok genişliği, 1.6 mm ilâ 6.6 mm arasında değişir (Bazı alt sınıf modellerde: 4.8 ilâ 10 mm) ve bu ölçü parça değiştirilerek ya da alt sınıf model kullanılarak değiştirilebilir. (Overlok genişliği, bıçak kesme genişliğinden hafifçe fazla olur.)

Overlok genişliğinin değiştirilmesi:

- 1) Tespit vidasını ⑤ gevşetin, alt bıçağı ① sola doğru itin ve tespit edin.
- 2) Tespit vidasını ⑥ gevşetin ve üst bıçağı ③ gereken şekilde ayarladıktan sonra sıkın.
- 3) Üst bıçağı en alt noktaya indirin ve tespit vidasını ⑤ gevşetin.  
Alt bıçak ve üst bıçak birbirine temas ettiği zaman, tespit vidasını ⑤ sıkın.

**DİKKAT**

1. Makineyi çalıştırmadan önce, tespit vidasının ⑤ sıkıldığından emin olun.
2. Ayar işlemi tamamlandıktan sonra, bıçakların keskinlik derecesini görmek için; ipliği kesip kesmediğini kontrol edin.



★ **下メスの研ぎ直し**

メスの切れ味が悪くなったなら、下メスを図のように研ぎ直します。

★ **Resharpener the lower knife**

When the lower knife has become dull, resharpen it as shown in the figure left.

★ **Nachschärfen des Untermessers**

Wenn das Untermesser stumpf geworden ist, muss es gemäß der linken Abbildung nachgeschärft werden.

★ **Aiguillage du couteau inférieur**

Lorsque la lame du couteau inférieur est émoussée, l'aiguiser comme il est indiqué dans la figure ci-contre.

★ **Affilatura del coltello inferiore**

Quando il coltello inferiore deve esse riaffilato, procedere come indicato nella figura a sinistra.

★ **Alt bıçağın bilenmesi**

Alt bıçak körleştiği zaman, soldaki, çizimde gösterilen şekilde yeniden bileyin.

★ **Modo de afilar la cuchilla inferior**

Cuando la cuchilla inferior esté roma, afílela como se indica en la figura de la izquierda.

★ **下切刀の研磨**

切刀发钝后, 把下切刀如图所示角度进行研磨。



## 2. ミシン頭部の掃除 / Cleaning the machine head / Reinigen des maschinenkopfes / Nettoyage de la tete de la machine / Modo de limpiar el cabezal de la maquina / Pulizia della testa della macchina / 縫紉机头的清扫 / Makine kafasının temizlenmesi

注意：

ミシンの不意の起動による人身の損傷を防ぐため、電源を切り、モータの回転が止まったことを確認してから行なってください。

WARNING :

To protect against possible personal injury due to abrupt start of the machine, be sure to start the following work after turning the power off and ascertaining that the motor is at rest.

WARNUNG :

Um durch plötzliches Anlaufen der Nähmaschine verursachte Verletzungen zu vermeiden, führen Sie die folgende Arbeit erst aus, nachdem Sie den Netzschalter ausgeschaltet und sich vergewissert haben, daß der Motor vollkommen stillsteht.

AVERTISSEMENT :

Pour ne pas risquer des blessures causées par une brusque mise en marche de la machine, toujours la mettre hors tension et s'assurer que le moteur est au repos avant d'effectuer les opérations suivantes.

¡AVISO!

Para protegerse contra posibles lesiones personales debido a un arranque brusco de la máquina de coser, cerciórese de comenzar el siguiente trabajo después de desconectar la corriente y de estar seguro que el motor está completamente parado.

AVVERTIMENTO :

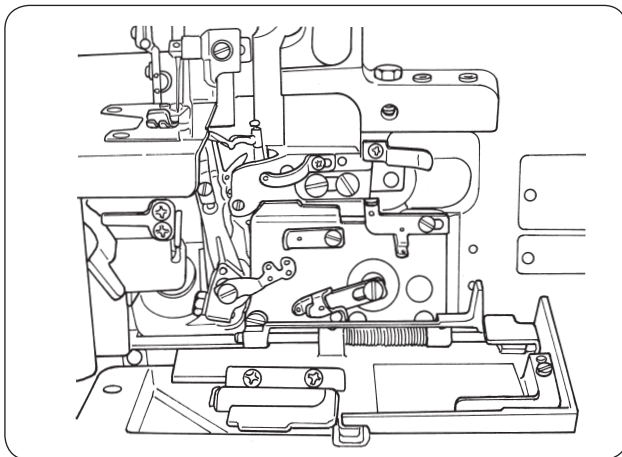
Per evitare possibili ferimenti causati dall'avvio improvviso della macchina per cucire, prima di effettuare le seguenti operazioni spegnere l'interruttore dell'alimentazione ed assicurarsi che il motore abbia completamente cessato di ruotare.

注意：

为了防止突然启动造成人身事故，请关掉电源，确认马达确实停止转动后再进行。

UYARI :

Makinenin aniden çalışması sonucu ortaya çıkabilecek yaralanmalardan korunmak için, aşağıda belirtilen işlemleri makine ana şalteri kapatıldıktan ve makine tamamen durduktan sonra yapmaya kesinlikle çok dikkat edin.



- 1) Die Innenseite des Greiferdeckels und die Nadelstangen-Bauteile etwa ein- bis zweimal pro Tag von Flusen säubern. Anderenfalls besteht die Gefahr, dass das Nähgut beschmutzt wird.



**Vorsicht** Wischen Sie die lackierte Oberfläche des Maschinenkopfes nicht mit Lackverdünner ab, weil dadurch der Lacküberzug angegriffen wird.

- 1) Limple bien el interior de la cubierta del retirahilo y los componentes de la barra de aguja una o dos veces al día. Si no, se manchará el material de cosido.



**Precaución** No frote la superficie pintada del cabezal de la máquina con diluyentes de laca, porque se dañaría la superficie pintada.

- 1) 请每天清扫1次～2次弯针防护罩内、针杆部上的灰尘。以防止弄脏衣服。



**注意** 机头的喷漆请不要用溶剂擦洗。以防止损伤漆面。

- 1) ルーパカバー内や針棒部にたまった布ボコリは、1日、1～2回程度掃除をしてください。縫製物を汚す原因となります。



**注意** 頭部の塗装面は、ラッカーシンナーでふかないでください。塗装面をいためます。

- 1) Clear lint from inside the looper cover and the needle bar and components about once or twice a day. If not, the sewing material will be soiled.



**Caution** Do not wipe the coated surface of the machine head with lacquer thinner. Doing so will damage the coated surface.

- 1) Enlever toute charpie de l'intérieur du couvercle du boucleur et des pièces de la barre à aiguille environ une ou deux fois par jour. Autrement, le tissu risquera d'être souillé.



**Attention** Ne jamais nettoyer le revêtement de la tête de la machine avec du diluant pour laque. Ce produit attaque la surface du revêtement.

- 1) Pulire giornalmente o due volte al giorno l'interno del copri crochet ed i componenti della barra ago dai resti di filo. In caso contrario, il tessuto da cucire sarà macchiato.



**Attenzione** Non pulire la superficie ricoperta della testa della macchina con solvente per smalti; questo danneggerebbe la superficie.

- 1) Günde bir veya iki kere lüper kapağının içindeki, iğne milindeki ve diğer parçalardaki havı temizleyin. Bu işlem yapılmadığı takdirde, dikilen malzeme kirlenir.



**DIKKAT** Tiner ve benzeri çözücülerle makinenin boyalı ve cilalı yüzeyini temizlemeyin. Bu tür maddeler, yüzey kaplamalarına zarar verir.

### 3. ルーパ合わせおよび針受け合わせ寸法値 /

Dimensions use to adjust the looper and the needle guard /

Masse zur einstellung der taktung der greifer und des nadeluntersetzers /

Dimensions pour le réglage de la synchronisation des boucleurs et du garde-aiguille /

Dimensiones para ajustar la temporizacion de enlazadores y protector de aguja /

Dimensioni per regoalzione della tempestivita delle spolette per asole e il riparo dell'ago /

調整弯针和调整护针器 / Lüper ve iğne koruyucunun ayarlanması için kullanılan ölçüler

注意：

ミシンの不意の起動による人身の損傷を防ぐため、電源を切り、モータの回転が止まったことを確認してから行なってください。

WARNING :

To protect against possible personal injury due to abrupt start of the machine, be sure to start the following work after turning the power off and ascertaining that the motor is at rest.

WARNUNG :

Um durch plötzliches Anlaufen der Nähmaschine verursachte Verletzungen zu vermeiden, führen Sie die folgende Arbeit erst aus, nachdem Sie den Netzschalter ausgeschaltet und sich vergewissert haben, daß der Motor vollkommen stillsteht.

AVERTISSEMENT :

Pour ne pas risquer des blessures causées par une brusque mise en marche de la machine, toujours la mettre hors tension et s'assurer que le moteur est au repos avant d'effectuer les opérations suivantes.

¡AVISO!

Para protegerse contra posibles lesiones personales debido a un arranque brusco de la máquina de coser, cerciórese de comenzar el siguiente trabajo después de desconectar la corriente y de estar seguro que el motor está completamente parado.

AVVERTIMENTO :

Per evitare possibili ferimenti causati dall'avvio improvviso della macchina per cucire, prima di effettuare le seguenti operazioni spegnere l'interruttore dell'alimentazione ed assicurarsi che il motore abbia completamente cessato di ruotare.

注意：

为了防止突然启动造成人身事故，请关掉电源，确认马达确实停止转动后再进行。

UYARI :

Makinenin aniden çalışması sonucu ortaya çıkabilecek yaralanmalardan korunmak için, aşağıda belirtilen işlemleri makine ana şalteri kapatıldıktan ve makine tamamen durduktan sonra yapmaya kesinlikle çok dikkat edin.



## 注意

1. 不慣れによる事故防止のため、調整・部品交換は、機械を熟知した保全技術者、または当社、販売店の技術者に依頼してください。
2. 起動による人身への損傷を防ぐため、ねじのゆるみ、部品の当たらないか、確認後で使用ください。



表中の寸法は、標準的なルーパ合わせ寸法です。あくまで参考寸法としてください。縫製物、糸により多少の変更が必要です。



CAUTION :

1. To avoid possible accidents due to unfamiliarity with the machine, get a maintenance man who has a good knowledge of the machine or serviceman of our distributor to adjust the machine or replace any of its parts.
2. To avoid possible personal injury when the machine starts, it has to be ascertained in prior to the actuation of the machine that no screws are loosened and no components come in contact with one another.



The dimensions given in the table are standard ones to be used to adjust the looper. They are intended to be used for reference and should be changed more or less in accordance with the sewing products and thread to be used.



VORSICHT :

1. Um mögliche Unfälle infolge von Unvertrautheit mit der Maschine zu vermeiden, sollten Wartungsarbeiten und das Auswechseln von Teilen nur von jemand ausgeführt werden, der mit der Maschine gut vertraut ist, oder von einem Kundendiensttechniker unserer Vertriebsgesellschaft.
2. Um mögliche Körperverletzungen beim Starten der Maschine zu vermeiden, ist vor dem Einschalten der Maschine sicherzustellen, dass keine Schrauben lose sind und keine Bauteile miteinander in Kontakt kommen.



In der Tabelle sind die Standardmaße zum Einstellen des Greifers angegeben. Sie dienen lediglich als Bezugswerte und sollten entsprechend dem verwendeten Faden und den zu nähenden Produkten verändert werden.



### ATTENTION :

1. Pour éviter tout risque d'accident entraîné par une méconnaissance de cette machine, faire effectuer les réglages ou remplacements de pièces par un membre du personnel d'entretien connaissant bien la machine ou par un technicien de notre distributeur.
2. Pour ne pas risquer de se blesser lors du démarrage de la machine, s'assurer, avant de la mettre en marche, qu'aucune vis n'est desserrée et que des pièces ne viendront pas en contact l'une avec l'autre.



Les cotes indiquées dans le tableau ci-dessous sont les valeurs standard à utiliser pour le réglage du boucleur. Elles sont données à titre de référence et doivent être changées selon les produits à coudre et le fil utilisé.



### PRECAUCIÓN :

1. Para evitar posibles accidentes debidos a la falta de práctica en el uso de la máquina, siempre que tenga que ajustar la máquina o reemplazar cualquier pieza, llame al encargado del mantenimiento que tenga cabales conocimiento de la misma o el encargado del servicio de nuestro distribuidor para que haga el trabajo.
2. Para evitar posibles lesiones personales cuando la máquina se pone en marcha, antes de ponerla en operación hay que asegurarse de que no hay ningún tornillo flojo y de que ninguno de los componentes se tocan entre sí.



Las dimensiones que se dan en la tabla son las dimensiones estándar que hay que usar para ajustar el enlazador. Estas dimensiones se dan como referencia y se deberán cambiar más o menos en conformidad con los productos de cosido y con el hilo que se utilice.



### ATTENZIONE :

1. Per evitare possibili incidenti causati dalla poca conoscenza della macchina, chiamare un addetto alla manutenzione che abbia una buona conoscenza della stessa oppure un tecnico del nostro distributore per le operazioni di regolazione della macchina o di sostituzione di una qualsiasi parte della stessa.
2. Per evitare possibili rischi di ferimento quando la macchina viene messa in funzione, è necessario assicurarsi prima che tutte le vite siano ben strette e che nessun componente della macchina tocchi un altro componente.



Le dimensioni riportate nella tabella sono standard per la regolazione del crochet. Esse devono essere intese come riferimento e devono essere cambiate più o meno in base ai prodotti da cucire ed al filo in uso.



### 注意

1. 为了防止弄坏缝纫机，有关缝纫机的调整、零件的更换应委托熟悉机器的维修技术人员或委托本公司、代理店的技术人员进行。
2. 为了防止突然启动造成人身事故，请确认螺丝是否松弛、零件有无相碰之后再使用。



表中的尺寸是弯针的标准调整尺寸。仅供参考。根据缝制物的情况适当进行调整。



### DİKKAT :

1. Makineyi yeterince tanımamaktan kaynaklanacak kazalardan korunmak için; makineye bakım yapan kişinin makine hakkında çok iyi bilgisi olmalı veya en doğru seçenek olarak makineye bakım yapması ya da parça değiştirmesi için distribütöre başvurularak teknisyen talep edilmelidir.
2. Makine çalıştığı zaman meydana gelebilecek kazalardan korunmak için, makine çalıştırılmadan önce hiçbir gevşek vida veya somun kalmadığından ya da parçaların birbirine çarpmadığından emin olunmalıdır.

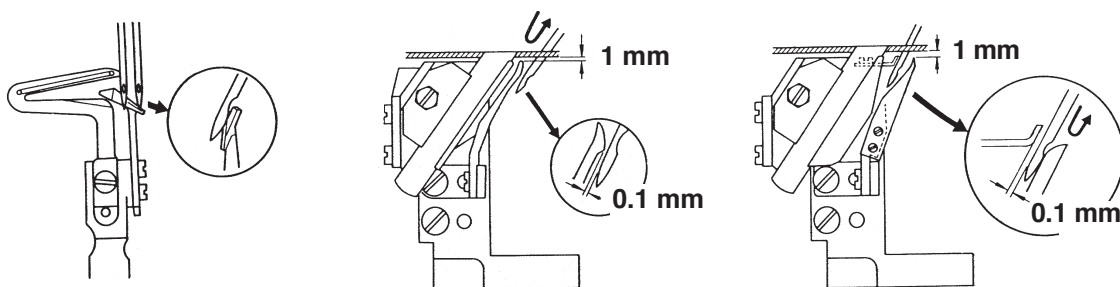


Lüperin ayarlanması için tabloda verilen değerler standart ölçülerdir. Bu ölçüler sadece referans olarak verilmişlerdir ve dikilen kumaş ile yapılan işin niteliklerine bağlı olarak az veya çok değiştirilebilirler.

(Unit : mm)

	A	B	C	D	E	F	G
MO-6704DA-0A△-150	10.5	-	-	11.0	4.0	4.0	-
MO-6705DA-0△△-210	10.5	-	-	11.0	4.0	4.0	-
MO-6704DA-0△△-300	10.5	-	-	11.0	4.0	3.8	-
MO-6704DA-0△△-307	10.5	-	-	10.3	4.4	3.8	-
MO-6704DA-0△△-40H	11.3	-	-	11.3	4.4	3.8	-
MO-6704DA-0F6-50H	11.3	-	-	11.3	4.4	3.8	-
MO-6714DA-B△△-△07	10.5	9.1	-	10.3	4.4	3.8	-
MO-6714DA-B△△-△△H	11.3	9.9	-	10.5	4.8	4.0	-
MO-6712DA-DF6-50△	11.0	9.4	-	11.0	3.6	2.2	-
MO-6714DA-B△△-30P	10.5	9.1	-	10.3	4.4	3.8	-
MO-6716DA-△△△-300	10.5	-	9.8	11.0	4.0	3.8	1.5 - 1.7
MO-6716DA-FF6-307	10.5	-	9.8	10.3	4.4	3.8	1.5 - 1.7
MO-6716DA-△△△- <sup>4</sup> △H-50H	11.3	-	10.6	11.3	4.4	3.8	1.5 - 1.7
MO-6716DA-△△△-30P	10.5	-	9.8	11.0	4.0	3.8	1.5 - 1.7

針受け関係 / Needle guard components / Nadeluntersetzer und die damit verbundenen Bauteile /  
 Garde-aiguille et pièces connexes / Protector de aguja y componentes relacionados /  
 Riparo dell'ago ed i componenti attinenti / 针座关系 / İğne koruyucu parçalar



4. 天びん、下糸カム位置寸法値（標準合わせ） / Dimensions related to the position of the thread take-up and the looper thread cam (standard adjustment) / Masse für die position von fadenhebel und greiferfadenhebenocken (standardeinstellung) / Cotes relatives a la position du releveur de fil et de la came de fil de boucleur (reglage standard) / Dimensiones relacionadas con la posicion del tirahilo y de la leva del hilo del enlazador (ajuste estandar) / Misure relative alla posizione del tirafilo e della cam filo del crochet (regolazione standard) / 挑线杆、底线凸轮位置尺寸（标准调整） / İplik verici ile lüper iplik kamının konum ölçüleri (standart ayar)

注意：

ミシンの不意の起動による人身の損傷を防ぐため、電源を切り、モータの回転が止まったことを確認してから行なってください。

WARNING :

To protect against possible personal injury due to abrupt start of the machine, be sure to start the following work after turning the power off and ascertaining that the motor is at rest.

WARNUNG :

Um durch plötzliches Anlaufen der Nähmaschine verursachte Verletzungen zu vermeiden, führen Sie die folgende Arbeit erst aus, nachdem Sie den Netzschalter ausgeschaltet und sich vergewissert haben, daß der Motor vollkommen stillsteht.

AVERTISSEMENT :

Pour ne pas risquer des blessures causées par une brusque mise en marche de la machine, toujours la mettre hors tension et s'assurer que le moteur est au repos avant d'effectuer les opérations suivantes.



¡AVISO!

Para protegerse contra posibles lesiones personales debido a un arranque brusco de la máquina de coser, cerciórese de comenzar el siguiente trabajo después de desconectar la corriente y de estar seguro que el motor está completamente parado.

AVVERTIMENTO :

Per evitare possibili ferimenti causati dall'avvio improvviso della macchina per cucire, prima di effettuare le seguenti operazioni spegnere l'interruttore dell'alimentazione ed assicurarsi che il motore abbia completamente cessato di ruotare.

注意：

为了防止突然启动造成人身事故，请关掉电源，确认马达确实停止转动后再进行。

UYARI :

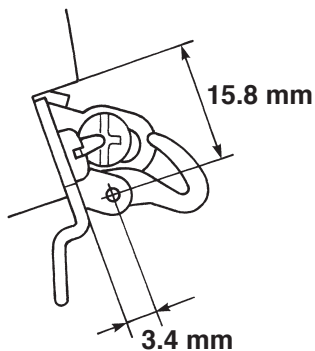
Makinenin aniden çalışması sonucu ortaya çıkabilecek yaralanmalardan korunmak için, aşağıda belirtilen işlemleri makine ana şalteri kapatıldıktan ve makine tamamen durduktan sonra yapmaya kesinlikle çok dikkat edin.

(1) 針糸天びん、針糸案内位置

<p>04</p> <p>針糸案内の糸穴と針糸天びんフック部は、穴が 2/3 見える位置。</p>	<p>14</p> <p>針糸案内の糸穴と針糸天びんフック部は、穴が 2/3 見える位置。</p>	<p>16</p> <p>針糸案内の糸穴と針糸天びんフック部は、穴が 2/3 見える位置。</p> <p>二重環針糸案内の糸穴と針糸天びんフック部は、全穴が見えること。</p>
<p>(注意) 針糸天びんは下死点の位置とします。</p>		

**(1) Position of the needle thread take-up and the needle thread eyelet /  
 Position des fadenhebels und des nadelfadenauges /  
 Position du releveur de fil d'aiguille et de l'oeillet de fil d'aiguille**

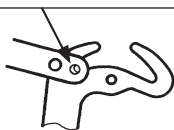
04



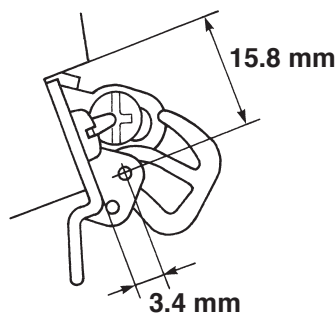
The thread hole in the needle thread eyelet and the hooked portion of the needle thread take-up are in the position where two-thirds of the entire hole in the needle thread eyelet can be observed.

Das Fadenloch in der Nadelfadenöse und der Hakenteil des Nadelfadenhebels befinden sich in einer Position, in der das Loch in der Nadelfadenöse zu zwei Drittel sichtbar ist.

L'orifice de fil de l'oeillet de fil d'aiguille et la partie crochue du releveur de fil d'aiguille sont sur une position telle que les deux tiers de l'orifice de l'oeillet sont visibles.



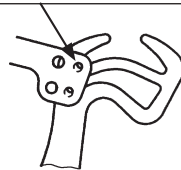
14



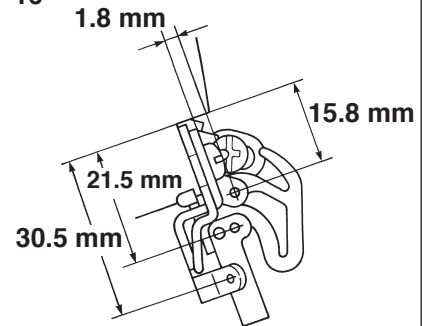
The thread hole in the needle thread eyelet and the hooked portion of the needle thread take-up are in the position where two-thirds of the entire hole in the needle thread eyelet can be observed.

Das Fadenloch in der Nadelfadenöse und der Hakenteil des Nadelfadenhebels befinden sich in einer Position, in der das Loch in der Nadelfadenöse zu zwei Drittel sichtbar ist.

L'orifice de fil de l'oeillet de fil d'aiguille et la partie crochue du releveur de fil d'aiguille sont sur une position telle que les deux tiers de l'orifice de l'oeillet sont visibles.



16



The thread hole in the needle thread eyelet and the hooked portion of the needle thread take-up are in the position where two-thirds of the entire hole in the needle thread eyelet can be observed.

Das Fadenloch in der Nadelfadenöse und der Hakenteil des Nadelfadenhebels befinden sich in einer Position, in der das Loch in der Nadelfadenöse zu zwei Drittel sichtbar ist.

L'orifice de fil de l'oeillet de fil d'aiguille et la partie crochue du releveur de fil d'aiguille sont sur une position telle que les deux tiers de l'orifice de l'oeillet sont visibles.



The thread hole in the double chainstitch needle thread eyelet and the hooked portion of the needle thread take-up are in the position where the entire hole in the double chainstitch needle thread eyelet can be observed.

Das Fadenloch in der Doppelkettenstich-Nadelfadenöse und der Hakenteil des Nadelfadenhebels befinden sich in einer Position, in der das ganze Loch in der Doppelkettenstich-Nadelfadenöse sichtbar ist.

L'orifice de fil de l'oeillet de fil d'aiguille de chaînette double et la partie crochue du releveur de fil d'aiguille sont sur une position telle que l'orifice de l'oeillet est entièrement visible.

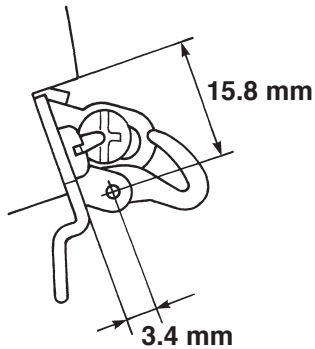
**(Caution) The needle take-up shall be positioned at the lower dead point.**

**(Vorsicht) Der Nadelfadenhebel ist am unteren Totpunkt zu positionieren.**

**(Attention) Le releveur de fil d'aiguille doit être positionné au point mort bas.**

(1) Posición del tirahilo de aguja y del ojal del hilo de aguja /  
 Posizione del tirafilo dell'ago e dell'asola del filo dell'ago /  
 挑线杆、导线器的位置 / İğne iplik vericisinin ve iğne iplik gözünün konumu

04

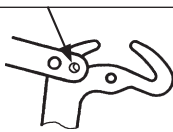


El agujero del hilo en el ojal del hilo de aguja y la porción de gancho del tira-hilo de aguja están en la posición en la que se pueden observar dos terceras partes de todo el agujero en el ojal del hilo de aguja.

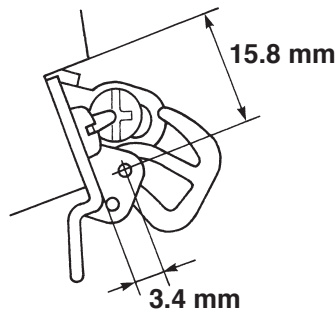
La relazione tra il foro del filo nell' asola del filo dell'ago e la parte agganciata del tirafilo dell'ago dovrà essere regolata in maniera che due terzi dell'intero foro nell'asola del filo dell'ago possa essere osservato.

导线器的穿线孔和挑线钩部应在可以看到2/3孔的位置。

İğnedeki iplik gözündeki delik ile iğne ipliği vericisinin kancalı bölümü ayar konumuna getirildiği zaman, iğnenin iplik gözündeki deliğin tamamının üçte-ikisi görünür kalmalıdır.



14

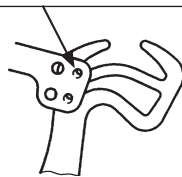


El agujero del hilo en el ojal del hilo de aguja y la porción de gancho del tira-hilo de aguja están en la posición en la que se pueden observar dos terceras partes de todo el agujero en el ojal del hilo de aguja.

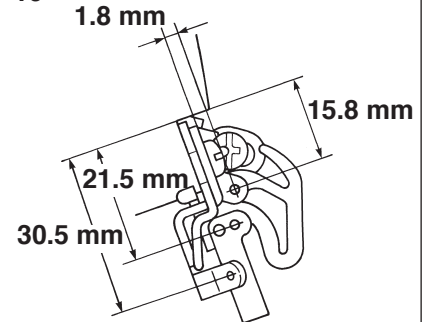
La relazione tra il foro del filo nell' asola del filo dell'ago e la parte agganciata del tirafilo dell'ago dovrà essere regolata in maniera che due terzi dell'intero foro nell'asola del filo dell'ago possa essere osservato.

导线器的穿线孔和挑线钩部应在可以看到2/3孔的位置。

İğnedeki iplik gözündeki delik ile iğne ipliği vericisinin kancalı bölümü ayar konumuna getirildiği zaman, iğnenin iplik gözündeki deliğin tamamının üçte-ikisi görünür kalmalıdır.



16

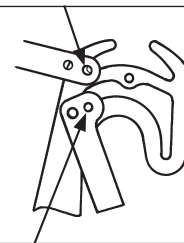


El agujero del hilo en el ojal del hilo de aguja y la porción de gancho del tira-hilo de aguja están en la posición en la que se pueden observar dos terceras partes de todo el agujero en el ojal del hilo de aguja.

La relazione tra il foro del filo nell' asola del filo dell'ago e la parte agganciata del tirafilo dell'ago dovrà essere regolata in maniera che due terzi dell'intero foro nell'asola del filo dell'ago possa essere osservato.

导线器的穿线孔和挑线钩部应在可以看到2/3孔的位置。

İğnedeki iplik gözündeki delik ile iğne ipliği vericisinin kancalı bölümü ayar konumuna getirildiği zaman, iğnenin iplik gözündeki deliğin tamamının üçte-ikisi görünür kalmalıdır.



El agujero del hilo en el ojete del hilo de aguja de doble cadeneta y la posición en forma de gancho del tira-hilo de aguja están en la posición en la que se puede observar todo el agujero en el ojete del hilo de aguja de doble cadeneta.

La relazione tra il foro del filo nell'asola del filo dell'ago del punto a catenella doppia e la parte agganciata del tirafilo dell'ago dovrà essere regolata in maniera che l'intero foro nell'asola del filo dell'ago del punto a catenella doppia possa essere osservato.

双线环导线器的穿线孔和挑线钩部应在可以看到全孔的位置。

Çift zincir dikiş iğnedeki iplik gözündeki delik ile iğne ipliği vericisinin kancalı bölümü ayar konumuna getirildiği zaman, çift zincir dikiş iğnenin iplik gözündeki deliğin tamamı görünür kalmalıdır.

(Precaución) El tirahilo de aguja se deberá posicionar en el punto muerto inferior.

(Attenzione) Il tirafilo dell'ago deve essere posizionato nel punto più basso della corsa.

(注意) 挑线杆在下死点的位置。

(Dikkat) İğne iplik vericisi, alt ölü nokta konumuna getirilmelidir.

(2) ルーパ天びん、ルーパ糸案内位置 /

Position of the looper thread take-up and the looper thread guide /

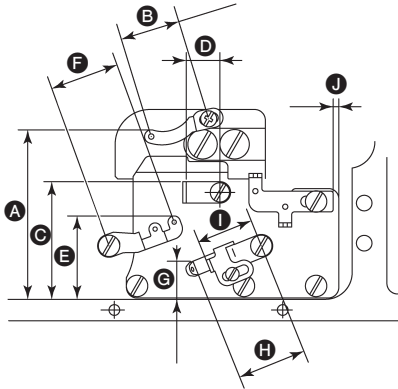
Position des greifer-fadenhebels und der greifer-fadenführung /

Position du releveur de fil de boucleur et du guide-fil de boucleur /

Posición del tirahilo del enlazador y de la guía del hilo del enlazador /

Posizione del tirafilo del crochet e del passafilo del crochet /

弯针挑线杆、弯针导线器的位置 / Lüper iplik vericisinin ve lüper iplik kılavuzunun konumu



(Unit : mm) .(Birim: mm)

	A	B	C	D	E	F	G	H	I	J
04	65	22	43.5	17.5	38	26.5	11	29	27	1
14	65	22	43.5	17.5	38	26.5	11	29	22	1
16	65	22	43.5	17.5	34	26.5	11	27.5	20	1

(3) 下糸カム調整値 / Adjustment value for the looper thread cam /

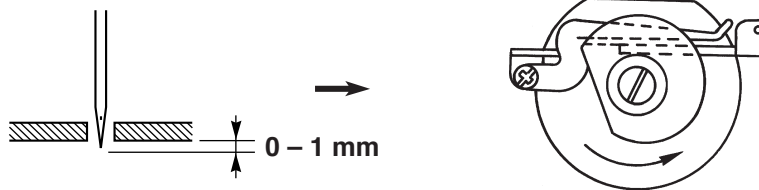
Einstellwert für den greifer-fadenhebenocken /

Valeur de réglage pour la came de fil de boucleur /

Valor de ajuste para la leva del hilo del enlazador /

Valore di regolazione della cam filo del crochet /

底线凸轮调整值 / Lüper iplik kamı ayar değeri



下糸カムが下糸を外すことを確認してください。

Make sure that the looper thread cam releases the looper thread.

Vergewissern Sie sich, dass der Greiferfadennocken den Greiferfaden freigibt.

S'assurer que la came de fil de boucleur libère le fil de boucleur.

Cerciórese de que la leva del hilo correspondiente al enlazador libere dicho hilo.

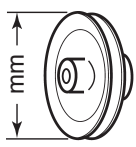


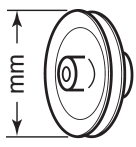

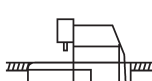
Assicurarsi che la camma de filo del crochet riasci il fillo del crochet.

请确认底线凸轮上应无底线。

Lüper iplik kamının, lüper ipliğini bıraktığından emin olun.



**5. モータープーリとベルト / Motor pulleys and belts /  
 Motorriemenscheiben und keilriemen /  
 Poulies de moteur et courroies / Poleas y correas del motor /  
 Pulegge motore e cinghie / 马达皮带轮和皮带 /  
 Motor kasnakları ve kayışları**

	sti/min	50Hz			60Hz		
			 mm (inch)/ mm (zoll) mm (pouce) mm (pulgadas) mm (英寸) / mm (inç)			 mm (inch)/ mm (zoll) mm (pouce) mm (pulgadas) mm (英寸) / mm (inç)	
<b>MO-6700DA</b>	7000	130	965 (38)	864 (34)	110	914 (36)	813 (32)
	6500	120	965 (38)	813 (32)	100	914 (36)	813 (32)
	6000	110	914 (36)	813 (32)	95	889 (35)	762 (30)
	5500	100	914 (36)	813 (32)	85	889 (35)	762 (30)
	5000	90	889 (35)	762 (30)	80	864 (34)	762 (30)
	4500	80	889 (35)	762 (30)	70	864 (34)	762 (30)

- 1) モーターは、1/2 馬力 (400W) を使用します。
- 2) ベルトは、M 型 V ベルトを使用します。

- 1) Use a clutch motor of 1/2HP (400W).
- 2) Use an M type V belt.

- 1) Verwenden Sie einen Kupplungsmotor von 1/2 PS (400 W).
- 2) Einen Keilriemen vom Typ M verwenden.

- 1) Utiliser un moteur à embrayage de 400W (1/2 HP).
- 2) Utiliser une courroie trapézoïdale de type M.

- 1) Use un motor de 1/2HP (400W).
- 2) Use una correa V tipo M.

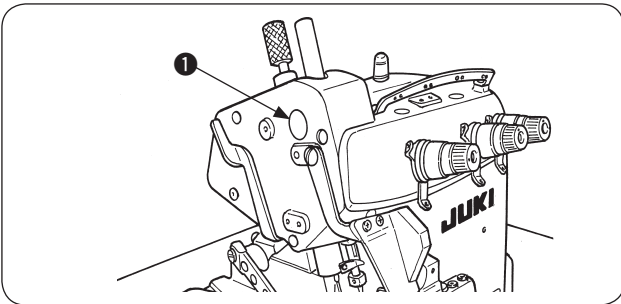
- 1) Usare un motore a frizione di 1/2HP (400W).
- 2) Usare una cinghia a V di tipo M.

- 1) 马达使用 1/2 马力 (400W)。
- 2) 皮带使用的是 M 型 V 形皮带。

- 1) 1/2 hp (400 W) kavramalı motor kullanın.
- 2) M tipi V kayış kullanın.

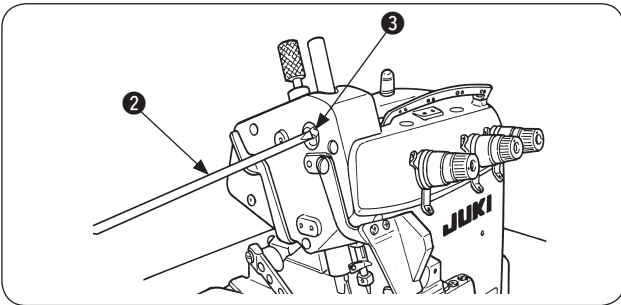
# V. グリスの補充 / GREASE REPLENISHMENT / FETTNACHFULLUNFG / AJOUT DE GRAISSE / RELLEMADO DE GRASA / AGGIUNTA DEL GRASSO / 潤滑脂的补充 / GRESIN DEFISTRILMESI

## 1. 針棒室へのグリス補充方法 / How to replenish the needle bar compartment with grease / Nachfüllen von Fett in die Nadelstangenkammer / Comment ajouter de la graisse au compartiment de la barre à aiguille / Cómo rellenar grasa en el compartimiento de la barra de agujas / Come aggiungere grasso al vano barra ago / 向针杆室补充润滑脂的方法 / İğne mili bölmesine gres ilave edilmesi



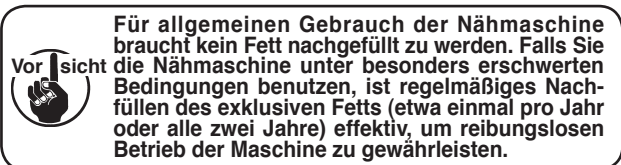
一般的な使い方であればグリスの追加の必要はありませんが、特に過酷な条件で使用している場合は、定期的（1～2年に1回程度）に専用グリスを補充すると効果的です。

- 1) 針棒室のグリス補充用ゴム栓 ① を外します。
- 2) ドライバー ② の先などを利用してグリス ③ を補充します。補充用グリスは JUKI GREASE A をご使用ください。  
JUKI GREASE A : 40006323 (品番)



For the general use of the sewing machine, it is not necessary to add grease. If you use the sewing machine under particularly severe conditions, periodical replenishment of the exclusive grease (approximately once every one or two years) will be effective to ensure smooth operation of the machine.

- 1) Remove grease replenishing rubber plug ① from the needle bar compartment.
- 2) Replenish grease by means of a tip of screwdriver ③, ② or the like. Use JUKI GREASE A for the replenishment of grease  
JUKI GREASE A: 40006323 (part number)



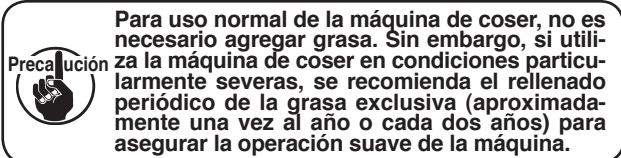
Für allgemeinen Gebrauch der Nähmaschine braucht kein Fett nachgefüllt zu werden. Falls Sie die Nähmaschine unter besonders erschwerten Bedingungen benutzen, ist regelmäßiges Nachfüllen des exklusiven Fetts (etwa einmal pro Jahr oder alle zwei Jahre) effektiv, um reibungslosen Betrieb der Maschine zu gewährleisten.

- 1) Den Fettnachfüll-Gummistopfen ① von der Nadelstangenkammer entfernen.
- 2) Fett mithilfe der Spitze eines Schraubenziehers ③, ② oder dergleichen nachfüllen. JUKI GREASE A zum Nachfüllen von Fett.  
JUKI GREASE A: 40006323 (Teilenummer)



Pour une utilisation normale de la machine à coudre, il n'est pas nécessaire d'ajouter de la graisse. Si la machine à coudre est utilisée dans des conditions particulièrement difficiles, un ajout régulier de graisse exclusive (environ une fois par an ou tous les deux ans) garantira un fonctionnement sans problème de la machine.

- 1) Retirer le bouchon en caoutchouc d'ajout de graisse ① du compartiment de la barre à aiguille.
- 2) Ajouter la graisse avec la pointe d'un tournevis ③, ② ou similaire. Utiliser de la GRAISSE JUKI A. GRAISSE JUKI A : 40006323 (numéro de pièce)



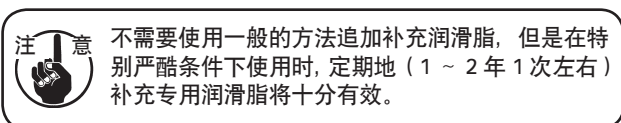
Para uso normal de la máquina de coser, no es necesario agregar grasa. Sin embargo, si utiliza la máquina de coser en condiciones particularmente severas, se recomienda el rellenado periódico de la grasa exclusiva (aproximadamente una vez al año o cada dos años) para asegurar la operación suave de la máquina.

- 1) Retire el tapón de goma ① de rellenado de grasa del compartimiento de la barra de agujas.
- 2) Rellene la grasa utilizando la punta de un destornillador ③, ② u objeto similar. Utilice la grasa JUKI GREASE A como grasa de rellenado.  
JUKI GREASE A: 40006323 (número de pieza)



Per l'uso generale della macchina per cucire, non è necessario aggiungere grasso. Se si utilizza la macchina per cucire in condizioni particolarmente severe, l'aggiunta periodica del grasso esclusivo (circa una volta ogni uno o due anni) sarà efficace per garantire il buon funzionamento della macchina.

- 1) Togliere il tappo di gomma ① per l'aggiunta del grasso dal vano barra ago.
- 2) Aggiungere grasso con la punta di un cacciavite ③, ② o qualcosa di simile. Utilizzare il grasso JUKI GREASE A per l'aggiunta del grasso.  
JUKI GREASE A: 40006323 (numero di parte)



不需要使用一般的方法追加补充润滑脂，但是在特别严酷条件下使用时，定期地（1～2年1次左右）补充专用润滑脂将十分有效。

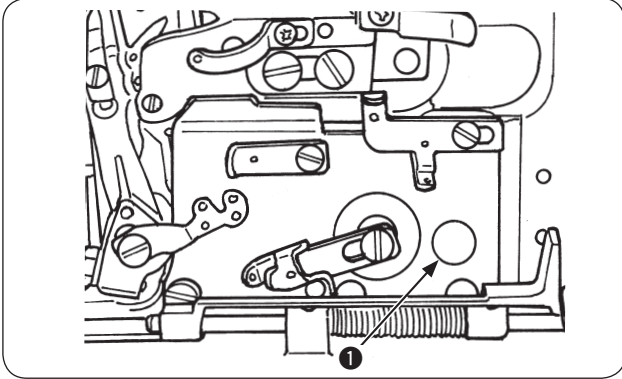
- 1) 卸下针杆室的补充润滑脂用橡胶栓 ①。
- 2) 利用螺丝刀 ② 的尖端等补充润滑脂 ③。请使用 JUKI GREASE A 补充用润滑脂。  
JUKI GREASE A: 40006323 (货号)



Dikiş makinesinin genel kullanımı için gres eklemek gerekmez. Dikiş makinesini çok ağır şartlar altında kullanıyorsanız, özel gresin periyodik olarak (yılda ya da iki yılda bir kez) değiştirilmesi, makinenin sorunsuz çalışması için yeterli olur.

- 1) Gres ilavesinde kullanılan lastik tapayı ① iğne mili bölmesinden çıkarın.
- 2) Gresi, tornavidanın ucuyla ③, ② ya da benzer bir şeyle ilave edin. Gres ilavesi için JUKI GREASE A kullanın.  
JUKI GREASE A: 40006323 (parça numarası)

2. ルーパー室へのグリス補充方法 / How to replenish the looper compartment with grease /  
 Nachfüllen von Fett in die Greiferkammer /  
 Comment ajouter de la graisse au compartiment du boucleur /  
 Cómo rellenar grasa en el compartimiento del enlazador /  
 Come aggiungere grasso al vano crochet / 向弯针室补充润滑脂的方法 /  
 Lüper bölmesine gres ilave edilmesi



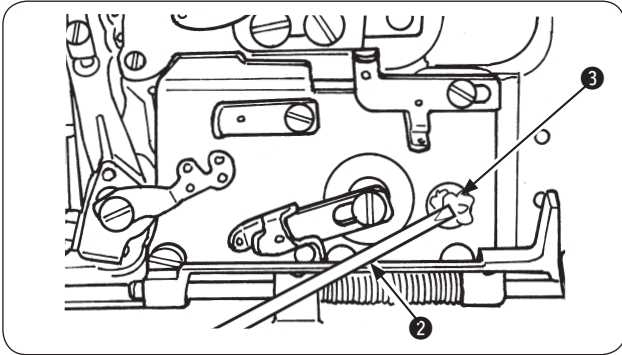
一般的な使い方であればグリスの追加の必要はありませんが、特に過酷な条件で使用している場合は、定期的（1～2年に1回程度）に専用グリスを補充すると効果的です。

- 1) ルーパー室のグリス補充用ゴム栓①を外します。
- 2) ドライバー②の先などを利用してグリス③を補充します。補充用グリスは JUKI GREASE A をご使用ください。  
JUKI GREASE A : 40006323 (品番)



For the general use of the sewing machine, it is not necessary to add grease. If you use the sewing machine under particularly severe conditions, periodical replenishment of the exclusive grease (approximately once every one or two years) will be effective to ensure smooth operation of the machine.

- 1) Remove grease replenishing rubber plug ① from the looper compartment.
- 2) Replenish grease by means of a tip of screwdriver ③, ② or the like. Use JUKI GREASE A for the replenishment of grease  
JUKI GREASE A: 40006323 (part number)



Für allgemeinen Gebrauch der Nähmaschine braucht kein Fett nachgefüllt zu werden. Falls Sie die Nähmaschine unter besonders erschwerten Bedingungen benutzen, ist regelmäßiges Nachfüllen des exklusiven Fetts (etwa einmal pro Jahr oder alle zwei Jahre) effektiv, um reibungslosen Betrieb der Maschine zu gewährleisten.

- 1) Den Fettnachfüll-Gummistopfen ① von der Greiferkammer entfernen.
- 2) Fett mithilfe der Spitze eines Schraubenziehers ③, ② oder dergleichen nachfüllen. JUKI GREASE A zum Nachfüllen von Fett.  
JUKI GREASE A: 40006323 (Teilenummer)



Pour une utilisation normale de la machine à coudre, il n'est pas nécessaire d'ajouter de la graisse. Si la machine à coudre est utilisée dans des conditions particulièrement difficiles, un ajout régulier de graisse exclusive (environ une fois par an ou tous les deux ans) garantira un fonctionnement sans problème de la machine.

- 1) Retirer le bouchon en caoutchouc d'ajout de graisse ① du compartiment du boucleur.
- 2) Ajouter la graisse avec la pointe d'un tournevis ③, ② ou similaire. Utiliser de la GRAISSE JUKI A. GRAISSE JUKI A : 40006323 (numéro de pièce)



Para uso normal de la máquina de coser, no es necesario agregar grasa. Sin embargo, si utiliza la máquina de coser en condiciones particularmente severas, se recomienda el rellenado periódico de la grasa exclusiva (aproximadamente una vez al año o cada dos años) para asegurar la operación suave de la máquina.

- 1) Retire el tapón de goma ① de rellenado de grasa del compartimiento del enlazador.
- 2) Rellene la grasa utilizando la punta de un destornillador ③, ② u objeto similar. Utilice la grasa JUKI GREASE A como grasa de rellenado.  
JUKI GREASE A: 40006323 (número de pieza)



Per l'uso generale della macchina per cucire, non è necessario aggiungere grasso. Se si utilizza la macchina per cucire in condizioni particolarmente severe, l'aggiunta periodica del grasso esclusivo (circa una volta ogni uno o due anni) sarà efficace per garantire il buon funzionamento della macchina.

- 1) Togliere il tappo di gomma ① per l'aggiunta del grasso dal vano crochet.
- 2) Aggiungere grasso con la punta di un cacciavite ③, ② o qualcosa di simile. Utilizzare il grasso JUKI GREASE A per l'aggiunta del grasso.  
JUKI GREASE A: 40006323 (numero di parte)



不需要使用一般的方法追加补充润滑脂，但是在特别严酷条件下使用时，定期地（1～2年1次左右）补充专用润滑脂将十分有效。

- 1) 卸下弯针室的补充润滑脂用橡胶栓①。
- 2) 利用螺丝刀②的尖端等补充润滑脂③。请使用 JUKI GREASE A 补充用润滑脂。  
JUKI GREASE A: 40006323 (货号)



Dikiş makinesinin genel kullanımı için gres eklemek gerekmez. Dikiş makinesini çok ağır şartlar altında kullanıyorsanız, özel gresin periyodik olarak (yılda ya da iki yılda bir kez) değiştirilmesi, makinenin sorunsuz çalışması için yeterli olur.

- 1) Gres ilavesinde kullanılan lastik tapayı ① lüper bölmesinden çıkarın.
- 2) Gresi, tornavidanın ucuyla ③, ② ya da benzer bir şeyle ilave edin. Gres ilavesi için JUKI GREASE A kullanın.  
JUKI GREASE A: 40006323 (parça numarası)

# JUKI®

## JUKI 株式会社

縫製機器ユニット

〒206-8551 東京都多摩市鶴牧 2-11-1

TEL. 042-357-2371 (ダイヤルイン)

FAX. 042-357-2380

<http://www.juki.co.jp>

## JUKI CORPORATION

SEWING MACHINERY BUSINESS UNIT

2-11-1, TSURUMAKI, TAMA-SHI,

TOKYO, 206-8551, JAPAN

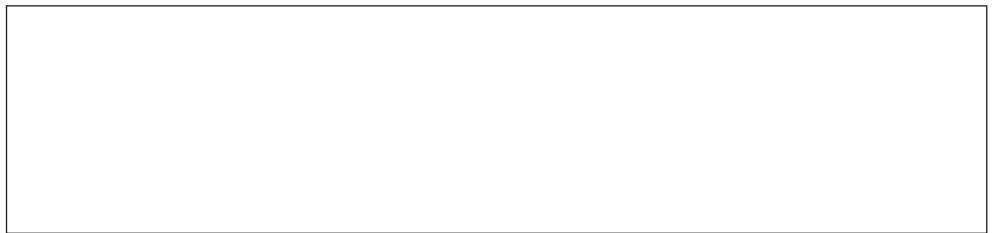
PHONE : (81)42-357-2371

FAX : (81)42-357-2380

<http://www.juki.com>

Copyright © 2005-2012 JUKI CORPORATION

- 本書の内容を無断で転載、複写することを禁止します。
- All rights reserved throughout the world.
- Alle Rechte weltweit vorbehalten.
- Tous droits réservés partout dans le monde.
- Reservados todos derechos en el mundo entero.
- Tutti i diritti sono riservati in tutto il mondo.
- 版权所有，严禁擅自转载、翻印本书的内容。
- Dünya genelinde tüm hakları saklıdır.



この製品の使い方について不明な点がありましたらお求めの販売店又は当社営業所にお問い合わせください。

※この取扱説明書は仕様改良のため予告なく変更する事があります。

Please do not hesitate to contact our distributors or agents in your area for further information when necessary.

\* **The description covered in this instruction manual is subject to change for improvement of the commodity without notice.**

Bitte wenden Sie sich an unsere Händler oder Vertreter in Ihrer Nähe, wenn Sie weitere Informationen benötigen.

\* **Änderungen der in dieser Betriebsanleitung enthaltenen Beschreibungen, die der Verbesserung des Produktes dienen, bleiben vorbehalten.**

Pour plus d'information, n'hésitez pas à consulter nos distributeurs ou agents dans votre région.

\* **Les spécifications données dans le présent Manuel d'utilisation sont sujettes à modification sans préavis.**

Sírvase ponerse en contacto con nuestros distribuidores o agentes en su área siempre que necesite alguna información más detallada.

\* **La descripción que se da en este manual de instrucciones está sujeta a cambio sin previo aviso por razones de mejora de la mercancía.**

Per ulteriore informazione, si prega di non esitare a mettersi in contatto con nostri distributori o agenti vostra area quando necessario.

\* **Le descrizioni contenute in questo manuale d'istruzioni sono soggette a modifiche senza alcun preavviso.**

对本产品如有不明之处，请向代理店或本公司营业部门询问。

※ 本使用说明书中的规格因改良而发生变更，请订货时确认。

Gerektiği takdirde daha fazla ve ayrıntılı bilgi edinmek için; lütfen distribütörlerimize ve bayilerimize başvurmadan çekinmeyin.

\* **Bu kullanma kılavuzunun kapsamı içinde yer alan bilgileri, üründeki gelişmelere bağlı olarak ve ön uyarıya gerek kalmaksızın değiştirme hakkımız saklıdır.**